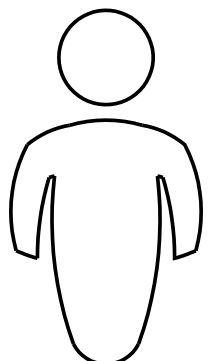
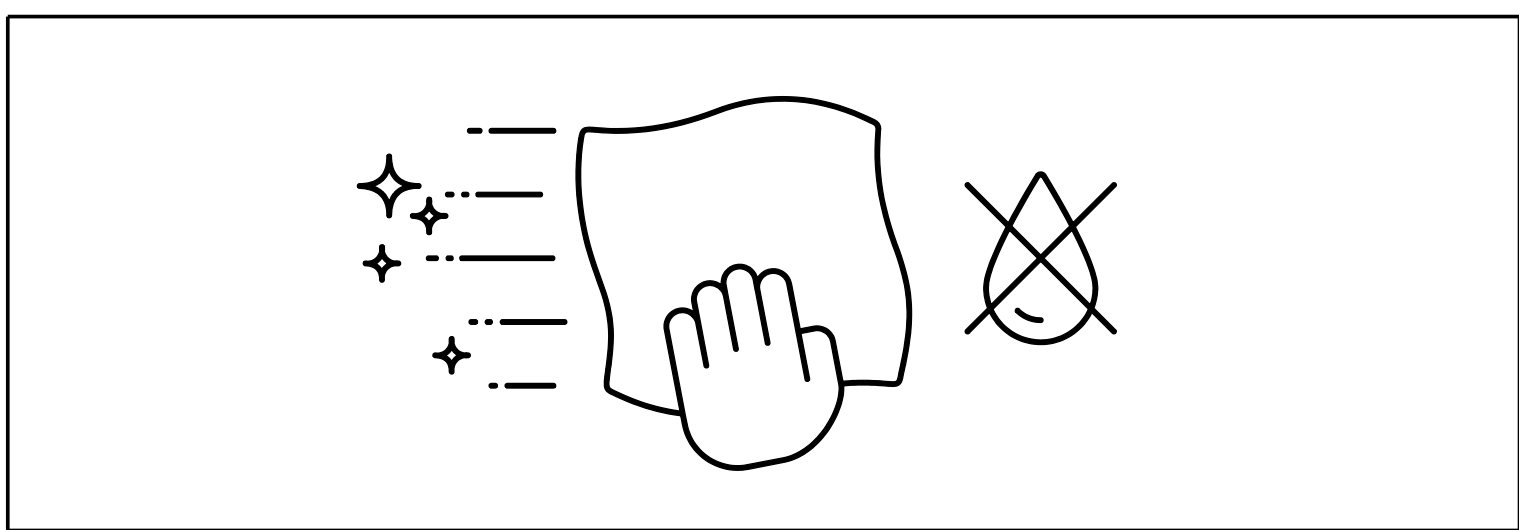
 2-3 hr

 x2





Dansk (da)

Denne sengeramme er kun tiltænkt brug sammen med lamelbund eller madras med bundramme. Hvis der ilægges en elektrisk reguleret bund, skal man være opmærksom på risikoen for klemmeulykker, der kan medføre alvorlige kvæstelser eller død. Ved eventuel brug/montering af en elektrisk reguleret bund skal anvisningerne fra den pågældende fabrikant følges, og man skal desuden sikre sig, at sammenbygningen overholder lovgivningen for elektriske møbler.

Norsk (no)

Denne sengerammen er bare beregnet for bruk med ribbebunn eller en madrass med en solid ramme. Hvis du plasserer en elektrisk justerbar bunn i sengerammen, må du være klar over faren for å sitte fast i mekanismen, noe som kan medføre alvorlige personskader eller død. Hvis du monterer og bruker en elektrisk justerbar bunn, må du følge anvisningene fra den aktuelle produsenten og sørge for at kombinasjonen overholder lovforskriftene for elektriske møbler.

Svenska (sv)

Den här sängrammen är endast avsedd för användning med lameller eller en madrass med en solid ram. Om du placerar en elektrisk justerbar botten i sängrammen måste du vara medveten om risken för att fastna i mekanismen, vilket kan leda till allvarliga skador eller dödsfall. Om du monterar och använder en elektrisk justerbar botten måste du följa instruktionerna från tillverkaren i fråga och se till att kombinationen uppfyller kraven i lagstiftningen för elektriska möbler.

Suomi (fi)

Tämä sänkykehikko on tarkoitettu käytettäväksi vain lamellien tai kiinteärunkoisen patjan kanssa. Mikäli asennat sänkykehikkoon sähköisesti säädettävän pohjan, sinun tulee huomioida mekanismin kiinni juuttumisen riski, mikä voi aiheuttaa vakavia vammoja tai johtaa kuolemaan. Mikäli asennat ja käytät sähköisesti säädettävää pohjaa, sinun tulee noudattaa kyseisen valmistajan ohjeita ja varmistaa, että yhdistelmä vastaa sähköisiä huonekaluja koskevaa lainsäädäntöä.

Nederlands (nl)

Dit beddenframe is uitsluitend bedoeld voor gebruik met een lattenbodem of een matras met een massief frame. Let er goed op dat u bij het plaatsen van een elektrisch verstelbare bodem in het beddenframe niet klemt te zitten in het mechanisme. Dit kan namelijk leiden tot ernstig of dodelijk letsel. Indien u een elektrisch verstelbare bodem plaatst en gebruikt, moet u de instructies van de fabrikant van deze bodem volgen en u ervan verzekeren dat de combinatie voldoet aan de wettelijke eisen voor elektrische meubels.

Français (fr)

Ce cadre de lit est uniquement destiné à une utilisation avec un sommier à lattes ou un matelas avec sommier tapissier. Si vous intégrez un sommier ajustable électrique au cadre de lit, gardez à l'esprit qu'il existe un risque de se retrouver coincé dans le mécanisme, ceci pouvant entraîner des blessures graves voire mortelles. Dans le cas d'un montage et d'une utilisation d'un sommier ajustable électrique, veuillez suivre les instructions fournies par le fabricant et veiller à ce que l'association des matériels satisfait à la législation en vigueur sur le mobilier électrique.

Polski (pl)

Niniejsze obramowanie łóżka przeznaczone jest do użycia tylko ze stelażami lub materacami wyposażonymi w solidną ramę. Jeżeli na ramie łóżka zostanie zamontowany elektryczny mechanizm regulujący, należy zwrócić uwagę na ryzyko przytraśnięcia, które może być przyczyną poważnych wypadków lub nawet śmierci. W razie zamontowania elektrycznego mechanizmu regulującego należy przestrzegać instrukcji podanych przez jego producenta oraz upewnić się, że połączenie takie jest zgodne z obowiązującymi przepisami dotyczącymi mebli regulowanych elektrycznie.

Čeština (cs)

Tento rám postele je určen pouze pro použití s příčkami nebo s matrací s pevným rámem. Pokud umístíte do rámu postele elektricky nastavitelné dno, uvědomte si, že hrozí nebezpečí zachycení v mechanismu a vážného poranění nebo smrti. V případě montáže a použití elektricky nastavitelného dna je nutné dodržovat pokyny příslušného výrobce a ujistit se, že kombinace vyhovuje legislativě týkající se elektricky ovládaného nábytku.

Magyar (hu)

Ez az ágykeret csak ágyráccsal vagy szilárd keretű matracal való használatra szolgál. Ha elektromosan állítható betéted helyez az ágykeretbe, tudatában kell lennie a szerkezetbe való becsípődés veszélyének, ami súlyos, akár halálos sérülést is okozhat. Elektromosan állítható ágyléte beszerezése és használat esetén be kell tartania az adott gyártó útmutatását, és meg kell bizonyosodnia arról, hogy a két termék kombinációja megfelel az elektromos bútorokra vonatkozó jogszabályoknak.

Slovenčina (sk)

Ta posteljni okvir je namenjen le za uporabo z letvicami ali z vzmetnico s trdnim okvirjem. Če položite električno nastavljlivo dno postelje na posteljni okvir, bodite pozorni, da se kak del vašega telesa ali obleke ne zatakne v v mehanizem, kar bi lahko povzročilo hude poškodbe ali smrt. Ko sestavljate in uporabljate električno nastavljlivo dno, morate upoštevati navodila proizvajalca in zagotoviti, da je sestava v skladu z zakoni za električno pohištvo.

Slovenščina (sl)

Tento rám postele je určený na použitie s lištami alebo matracami s pevným rámom. Ak umiestnite elektricky nastaviteľnú spodnú časť do rámu postele, musíte si dávať pozor, pretože existuje nebezpečenstvo, že sa do mechanizmu zachytíte, a to môže spôsobiť závažné poranenia alebo smrť. V prípade montáže a používania elektricky nastaviteľnej spodnej časti musíte postupovať podľa inštrukcií výrobcu a zabezpečiť sa, že kombinácia je v súlade s legislatívou pre elektrický nábytok.

Hrvatski (hr)

Ovaj okvir kreveta namijenjen je jedino za uporabu s letvicama ili madracima s čvrstim okvirom. Ako u okvir kreveta postavite gumb za električno podešavanje, budite svjesni opasnosti od priklještenja u mehanizam, što može dovesti do ozbiljnog ozljeđivanja ili smrti. U slučaju postavljanja i korištenja gumba za električno podešavanje, treba se pridržavati uputa proizvođača gumba i provjeriti je li kombinacija u skladu sa zakonskim propisima i normama koje se odnose na namještaj s mogućnošću električnog podešavanja.

Русский (ru)

С этим каркасом кровати может использоваться только ламель или матрас с жестким каркасом. При установке электрического регулируемого основания на каркасе кровати необходимо учитывать риск попадания объектов в механизм основания, что может привести к получению серьезных травм или смерти. При установке и использовании электрического регулируемого основания необходимо следовать соответствующим инструкциям от изготовителя и соблюдать правила, предусмотренные законом в отношении электрической мебели.

Bosanski (bs)

Ovaj okvir za krevet isključivo je namijenjen za korištenje sa letvicama ili madracem sa čvrstim okvirom. Ako električki podesivo dno postavite u okvir kreveta morate biti svjesni opasnosti od priklještenja u njegov mehanizam koje može dovesti do ozbiljnih povreda ili smrti. U slučaju montiranja i korištenja električki podesivog dna, morate se pridržavati uputa njegovog proizvođača i uvjeriti se da je kombiniranje elemenata izvedeno u skladu sa propisima o električki podesivom namještaju.

Srpski (sr)

Ovaj okvir kreveta isključivo je predviđen za upotrebu sa letvama ili dušekom čvrstog okvira. Ako u okvir kreveta postavite dno za električno podešavanje kreveta, imajte na umu da postoji opasnost od zaglavljivanja u mehanizmu, što može izazvati ozbiljne povrede ili smrt. U slučaju ugradnje i korišćenja dna za električno podešavanje kreveta, morate da pratite uputstva odgovarajućeg proizvođača i uverite se da takva kombinacija zadovoljava propise za električni nameštaj.

Українська (uk)

Ця рама ліжка призначена тільки для використання з поперечками або матрацом з масивною рамою. Якщо ви розмістите дно з електричним регулюванням у рамі ліжка, ви повинні знати про ризик враження струмом від механізму, що може призвести до серйозних травм або смерті. При установці та використанні dna з електричним регулюванням ви повинні слідувати інструкціям виробника і переконатися в тому, що дотримано законодавства щодо використання електричних меблів.

Română (ro)

Această ramă de pat este destinată numai utilizării cu şipci sau cu o saltea cu ramă solidă. Dacă poziţionaţi un fund de pat reglabil electric în rama de pat, trebuie să vă daţi seama de pericolul de a fi prins în mecanism, fapt care poate cauza răni grave sau decesul. În cazul montării şi utilizării unui fund de pat reglabil electric, trebuie să urmaţi instrucţiunile oferite de producătorul respectiv şi să vă asiguraţi că această combinaţie respectă legislaţia privind mobilierul electric.

Български (bg)

Тази рамка за легло е предназначена за използване само с летви или матраци със здрава рамка. Ако поставите електрическото регулируемо дъно в рамката на леглото, трябва да имате предвид риска да се заклещите в механизма, което може да причини сериозни наранявания или смърт. В случай на монтиране и използване на електрическо регулируемо дъно, трябва да следвате инструкциите от съответния производител и да проверите дали съчетанието отговаря на разпоредбите за електрически мебели.

Ελληνικά (el)

Αυτός ο σκελετός κρεβατιού προορίζεται μόνο για χρήση με σανίδες ή στρώμα με στερεό πλαίσιο. Εάν τοποθετήσετε ηλεκτρικά ρυθμιζόμενη βάση στο σκελετό του κρεβατιού, πρέπει να προσέχετε να μην εγκλωβιστείτε στο μηχανισμό και προκληθούν σοβαροί τραυματισμοί ή θάνατος. Στην περίπτωση συναρμολόγησης και χρήσης μιας ηλεκτρικά ρυθμιζόμενης βάσης πρέπει να ακολουθείτε τις οδηγίες του κατασκευαστή και να βεβαιώνετε ότι ο συνδυασμός τηρεί το νόμο περί ηλεκτρικών επίπλων.

Türkçe (tr)

Bu karyola yalnızca çitalarla veya sağlam bir kasası olan yatakla kullanılmak üzere tasarlanmıştır. Karyolaya elektrikli ayar mekanizması olan bir taban yerleştirirseniz, mekanizmaya sıkışma nedeniyle ciddi yaralanma veya ölüm tehlikesi olduğunu göz önünde bulundurun. Elektrikli ayar mekanizması olan bir tabanın montajı ve kullanımı söz konusu olduğunda, ilgili üreticinin talimatlarına uyanız ve kombinasyonun elektrikli ev eşyaları ile ilgili yasal mevzuata uygun olduğundan emin olmanız gerekir.

中文 (zh)

只有床板和床垫有牢固的框架时，才可使用本床架。如果您需要在床架上安装电动调节按钮，必须注意，此举将有被装置困住的风险，可能导致严重的伤害或死亡。在安装和使用电动调节按钮时，您必须遵照本产品制造商的说明，同时确保遵守电动家具的相关法规。

English (en)

This bed frame is only intended for use with slats or a mattress with a solid frame. If you place an electrical adjustable bottom in the bed frame you need to be aware of the risk of getting caught in the mechanism, which might cause serious injuries or death. In case of mounting and using an electrical adjustable bottom you must follow the instructions from the manufacturer in question and make sure that the combination observes the legislation for electrical furniture.

Deutsch (de)

Dieses Bettgestell ist nur für die Verwendung mit Latten oder einer Matratze mit einem soliden Rahmen bestimmt. Wenn Sie ein elektrisch verstellbares Unterteil in das Bettgestell einlegen, müssen Sie berücksichtigen, dass bei einem Verfangen in dem Mechanismus das Risiko schwerer Verletzungen und Lebensgefahr besteht. Falls Sie ein elektrisch verstellbares Unterteil montieren und verwenden möchten, müssen Sie unbedingt die betreffenden Herstelleranweisungen berücksichtigen und dass die Kombination den gesetzlichen Bestimmungen bezüglich elektrischer Möbel entspricht.

Español (es)

Esta estructura de cama está pensada para utilizarse con un somier de láminas o con un colchón firme. Si coloca un somier eléctrico articulado en la estructura de cama, debe tener en cuenta que puede quedar atrapado en el mecanismo, lo que podría causarle heridas graves o incluso la muerte. Si instala o utiliza un somier eléctrico articulado, debe seguir las instrucciones del fabricante en cuestión y asegurarse de que la combinación cumpla la legislación relativa a mobiliario eléctrico.

Italiano (it)

Questo fusto di letto si intende soltanto per l'uso con pannelli o un materasso con una struttura solida. Se si sistema una base con regolazione elettrica nel fusto di letto bisogna tenere conto del rischio di rimanere preso nel meccanismo, ciò può causare lesioni gravi o la morte. In caso di montare e utilizzare una base con regolazione elettrica eseguire le istruzioni del fabbricante in questione e assicurarsi che la combinazione rispetti la legislazione su attrezzature elettriche.

日本語 (ja)

このベッドフレームを使用するときは、頑丈なフレームを備えたスラットまたはマットレスを同時に使用しなければいけません。ベッドフレームに電動調節式底面を設置する場合、その機構に体が挟まる危険があり、重大な傷害や死亡事故を招くおそれのあることに注意する必要があります。電動調節式底面の取付および使用をするときは、該当するメーカーの説明書に従い、電動家具に関連する法規を遵守していることを確認してください。

Português (pt)

Esta estrutura de cama destina-se apenas a ser utilizada em conjunto com travessas ou com um colchão assente sobre uma estrutura sólida. Se colocar uma base eléctrica ajustável na estrutura da cama é necessário que tenha consciência do risco de ficar preso no mecanismo, o que poderá provocar lesões graves ou mesmo fatais. Ao montar uma base eléctrica ajustável deverá seguir as instruções do fabricante e garantir que a combinação cumpre com a legislação relativa a mobiliário eléctrico.

Català (Cat)

Aquesta estructura de llit està pensada per a ser utilitzat amb un somier de làmines o un matalàs ferm. Si col·loca un somier elèctric articulada a la estructura del llit ha de tenir en compte que es pot quedar atrapat amb el mecanisme, el que podria ocasionar ferides greus o fins i tot la mort. Si instal·la o utilitza un somier elèctric articulada ha de seguir les instruccions del fabricant en qüestió, i assegurar-se que la combinació compleix la legislació relativa a mobiliari elèctric.

Latviski (lv)

Šo gultas rāmi paredzēts izmantot tikai ar restēm vai matračiem ar izturīgu rāmi. Ja gultas rāmī uzstādīsiet elektriski regulējamu pamatni, jums ir jāapzinās, ka pastāv risks iesprūst mehānismā, kas var izraisīt nopietnas traumas vai pat nāvi. Elektriski regulējamās pamatnes uzstādīšanas un izmantošanas gadījumā ir jāievēro konkrētā ražotāja norādījumi, kā arī jāpārbauda, vai šī kombinācija atbilst tiesību aktiem par elektriskajām mēbelēm.

Lietuvių (lt)

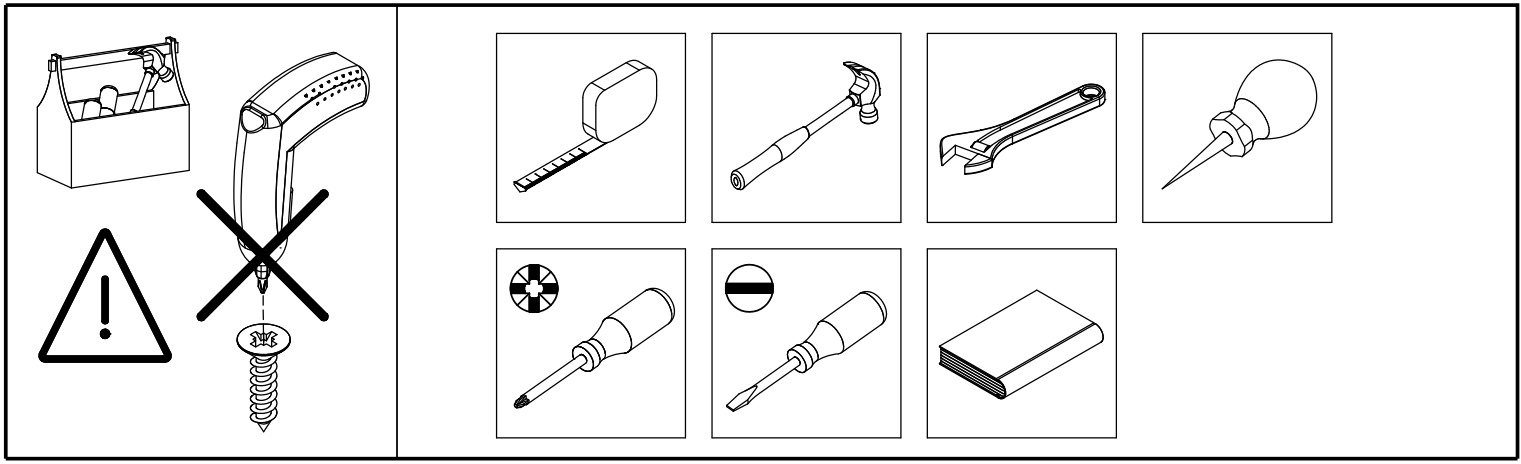
Šis lovos rėmas skirtas naudoti tik su tvirtą rėmą turinčiais lovos skersiniais ar čiužiniais. Jei į lovos rėmą sumontuosite reguliuojamą elektrinę apatinę dalį, turite atsižvelgti į tai, kad mechanizme gali užstrigti žmogus. Tai gali sukelti sunkų sužalojimą ar mirtį. Jei sumontuojate ir naudojate reguliuojamą elektrinę apatinę dalį, laikykitės jos gamintojo instrukcijų ir užtikrinkite, kad laikomasi elektrinius baldus reglamentuojančių teisės aktų.

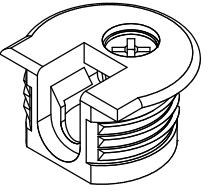
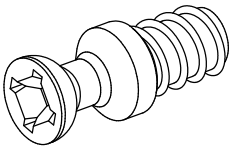
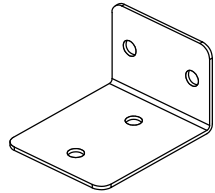
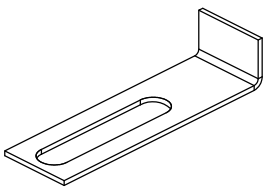
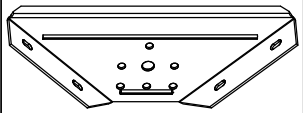
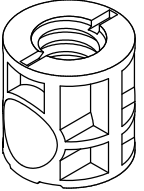
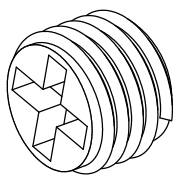
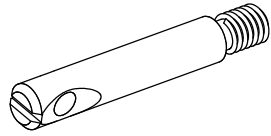
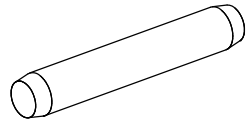
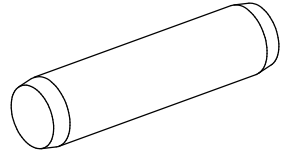

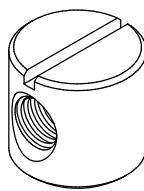
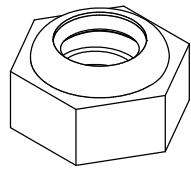
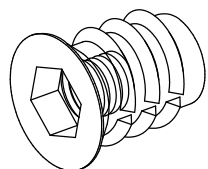
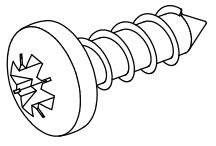
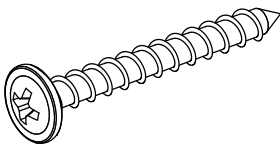
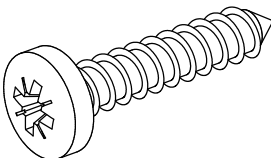
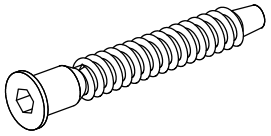
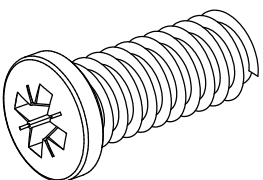
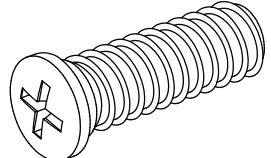
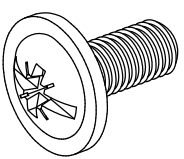
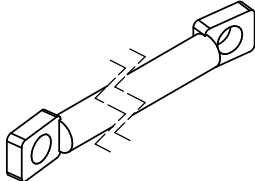
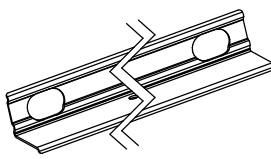
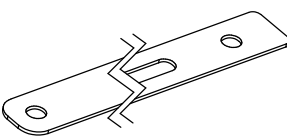
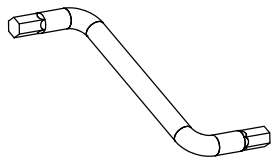
Eesti keel (et)

See voodiraam on mõeldud kasutamiseks koos liistudega või tugeval raamil madratsiga. Kui panete voodiraamile elektriliselt reguleeritava põhja, peate meeles pidama, et on oht jääda mehhanismi vahele. See omakorda võib põhjustada raskete või eluohtlike vigastustega õnnetuse. Kui paigaldate ja kasutate elektriliselt reguleeritavat põhja, peate järgima selle tootja juhiseid ja veenduma, et see kombinatsioon vastab elektrilisele mööblile kehtestatud nõuetele.

العربية اللغة (ar)

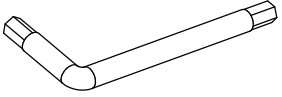
قامت إذا صلب بإطار مرتبة أو ألواح مع فقط للاستخدام مخصص هذا السرير إطار لا لكي تنتبه أن فيجب، السرير إطار في للضبط قابل كهربائي سفلي جزء بوضع الوفاة أو خطورة لإصابات التعرض عنه ينتج قد الذي الأمر، المتحرك الجزء في تعلق اتباع يجب، واستخدامه للضبط قابل كهربائي سفلي جزء تركيب حالة في الأثاث تركيب لقوانين المنتج مراعاة من والتأكد المعني الصانع من الإرشادات الكهربائي.



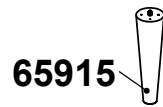
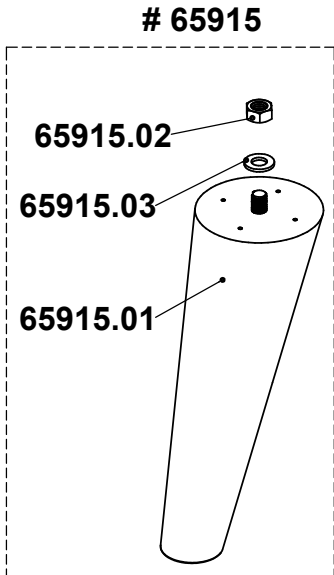
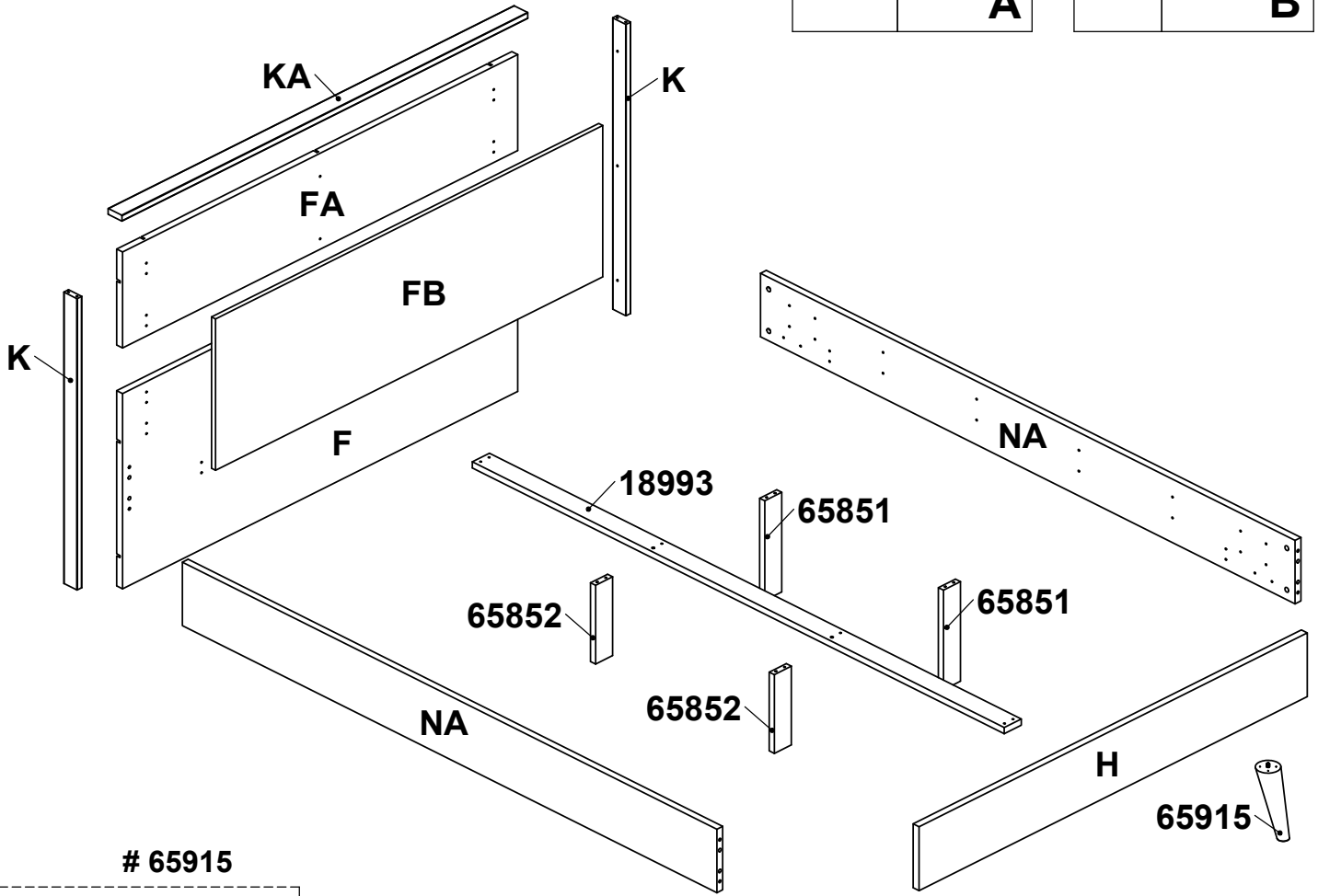
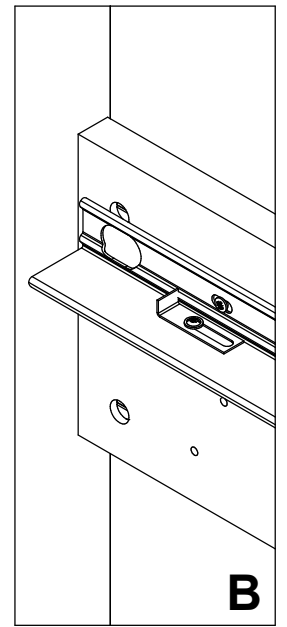
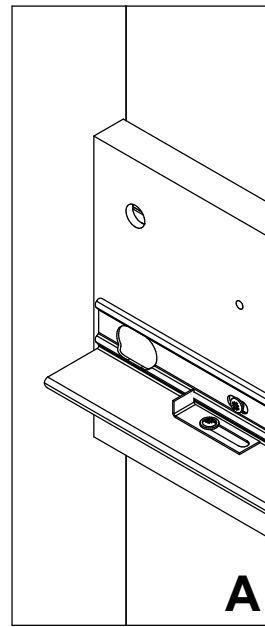
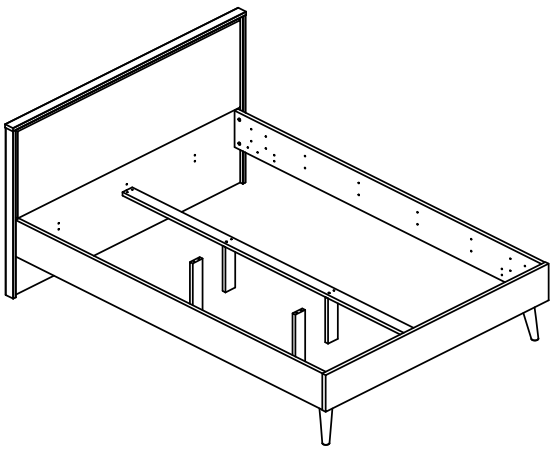
<p>0111229 x9</p>  <p>Ø0.79x0.53/0.49" Ø20x13,5/12,5 mm</p>	<p>0111230 x9</p>  <p>Ø0.26/Ø0.2x0.65" Ø6,5/Ø5x16,5 mm</p>	<p>0113424 x2</p>  <p>2.4x1.97x1.46x0.06" 61x50x37x1,5 mm</p>	<p>0113444 x4</p>  <p>1.97x0.59x0.39" 50x15x10 mm</p>	<p>0113813 x2</p>  <p>6.85x6.85x1.77" 174x174x45 mm</p>
<p>0115018 x4</p>  <p>Ø0.55x0.57"/M8 Ø14x14,5/M8 mm</p>	<p>0115019 x4</p>  <p>M8x0.28" M8x7 mm</p>	<p>0115020 x4</p>  <p>M6/Ø0.28x1.77" M6/Ø7x45 mm</p>	<p>0120203 x14</p>  <p>Ø0.2x1.18" Ø5x30 mm</p>	<p>0120215 8</p>  <p>Ø0.39x1.57" Ø10x40 mm</p>
<p>0120620 x4</p>  <p>M6x2.36" M6x60 mm</p>	<p>0121011 x4</p>  <p>Ø0.55x0.51"/M6 Ø14x13/M6 mm</p>	<p>0121204 x8</p>  <p>M4x0.28x0.12" M4x7x3 mm</p>	<p>0122022 x4</p>  <p>Ø0.31x0.51"/M6 Ø8x13/M6 mm</p>	<p>0125440 x1</p>  <p>Ø0.16x0.51" Ø4x13 mm</p>
<p>0125515 x12</p>  <p>Ø0.16x1.38" Ø4x35 mm</p>	<p>0125523 x4</p>  <p>Ø0.16x0.79" Ø4x20 mm</p>	<p>0125610 x2</p>  <p>Ø0.28x1.97" Ø7x50 mm</p>	<p>0126060 x8</p>  <p>Ø0.25x0.59" Ø6,3x15 mm</p>	<p>0126066 x24</p>  <p>Ø0.25x0.75" Ø6,3x19 mm</p>
<p>0126214 x8</p>  <p>M4x0.35" M4x9 mm</p>	<p>0166837 x2</p>  <p>Ø0.25x16.14" Ø6x410 mm</p>	<p>0173837 x2</p>  <p>78.74x1.34x1.65" 2000x34x42 mm</p>	<p>0194057 x3</p>  <p>24.41x0.55" 620x14 mm</p>	<p>0197642 x1</p>  <p>0.16x1.93x1.46" 4x49x37 mm</p>

0197653

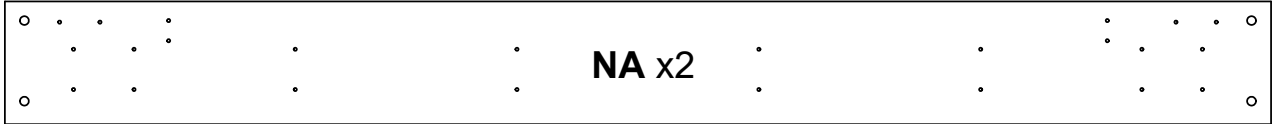
x1



0.24x1.42x3.15"
6x36x80 mm

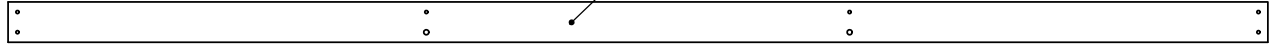


BOX 1/3



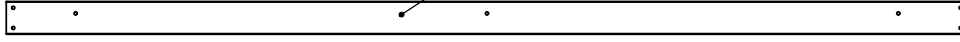
2010x195x22mm

18993



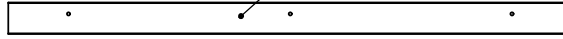
2000x64x19mm

KA

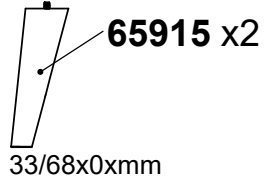


1526x52x18mm

K x2

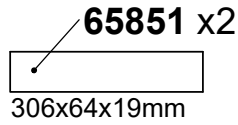


895x50x18mm



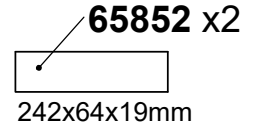
65915 x2

33/68x0xmm



65851 x2

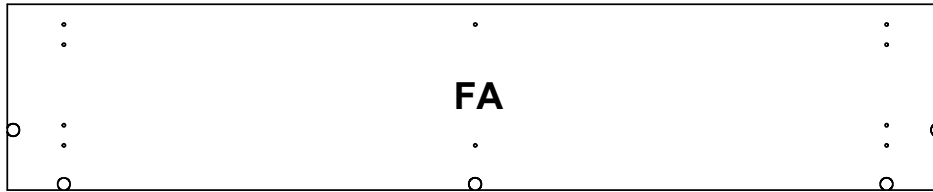
306x64x19mm



65852 x2

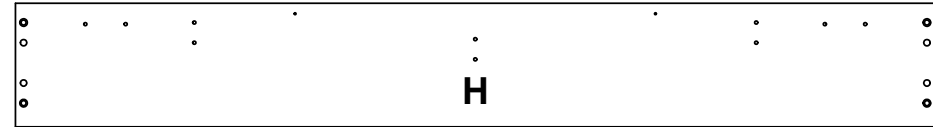
242x64x19mm

BOX 2/3



1486x295x22mm

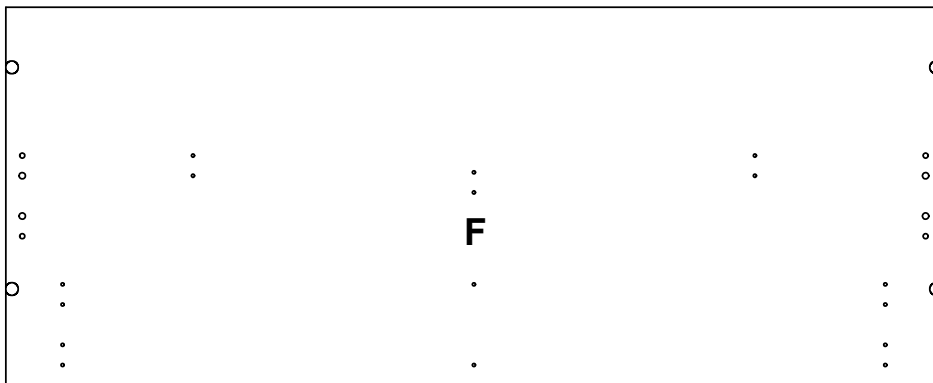
FA



1460x196x22mm

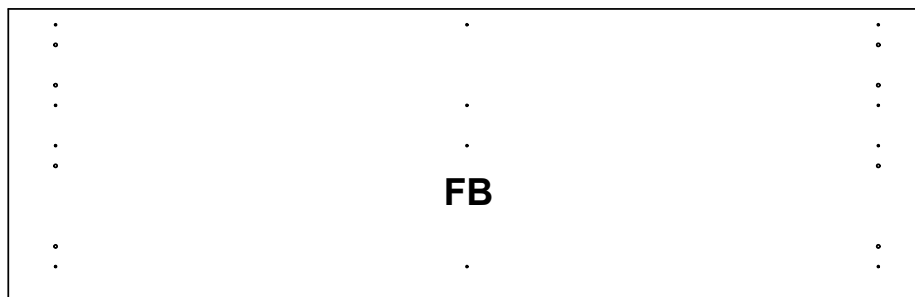
H

BOX 3/3



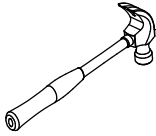
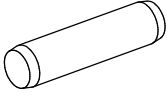
1486x600x22mm

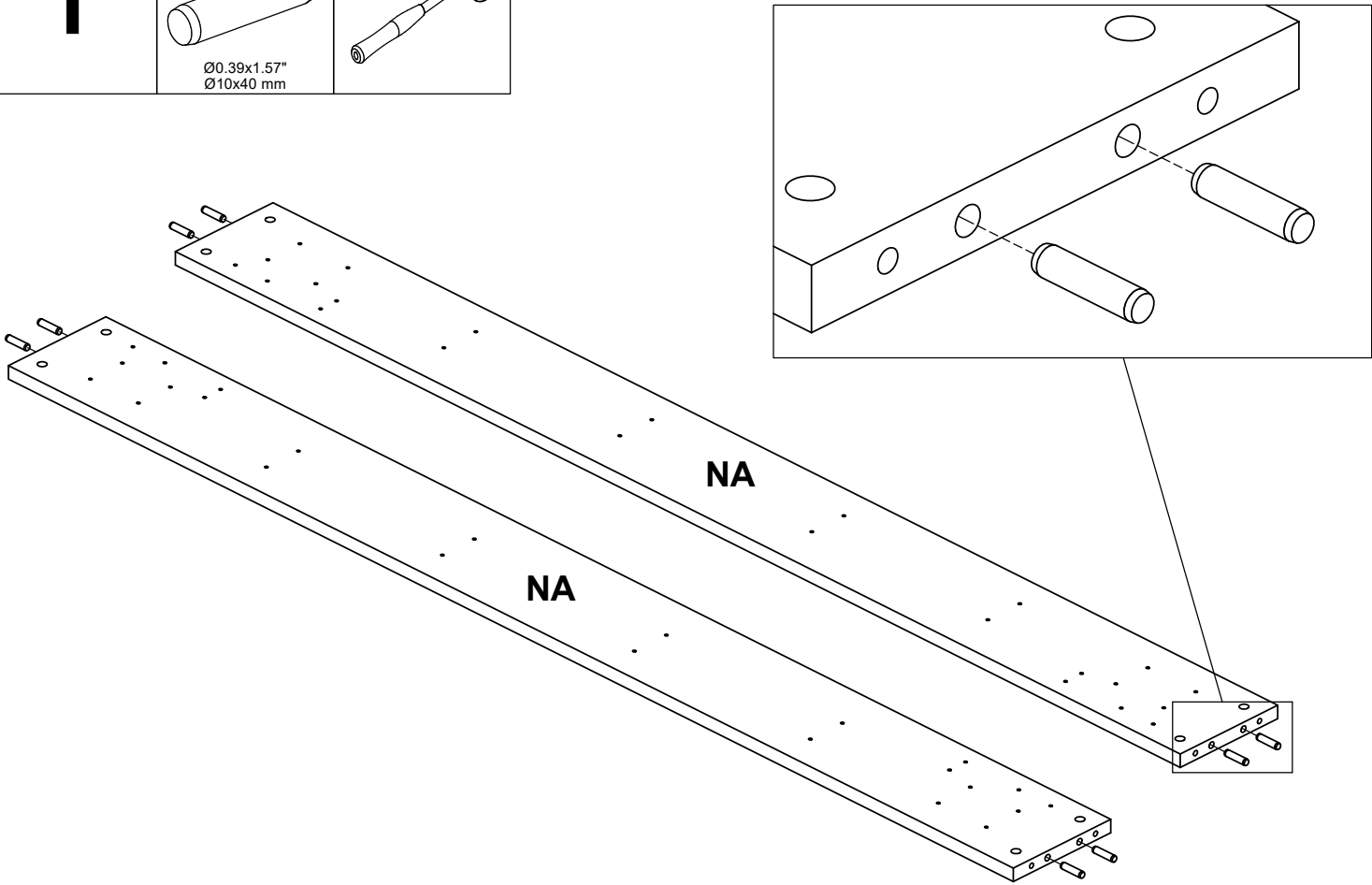
F

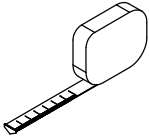



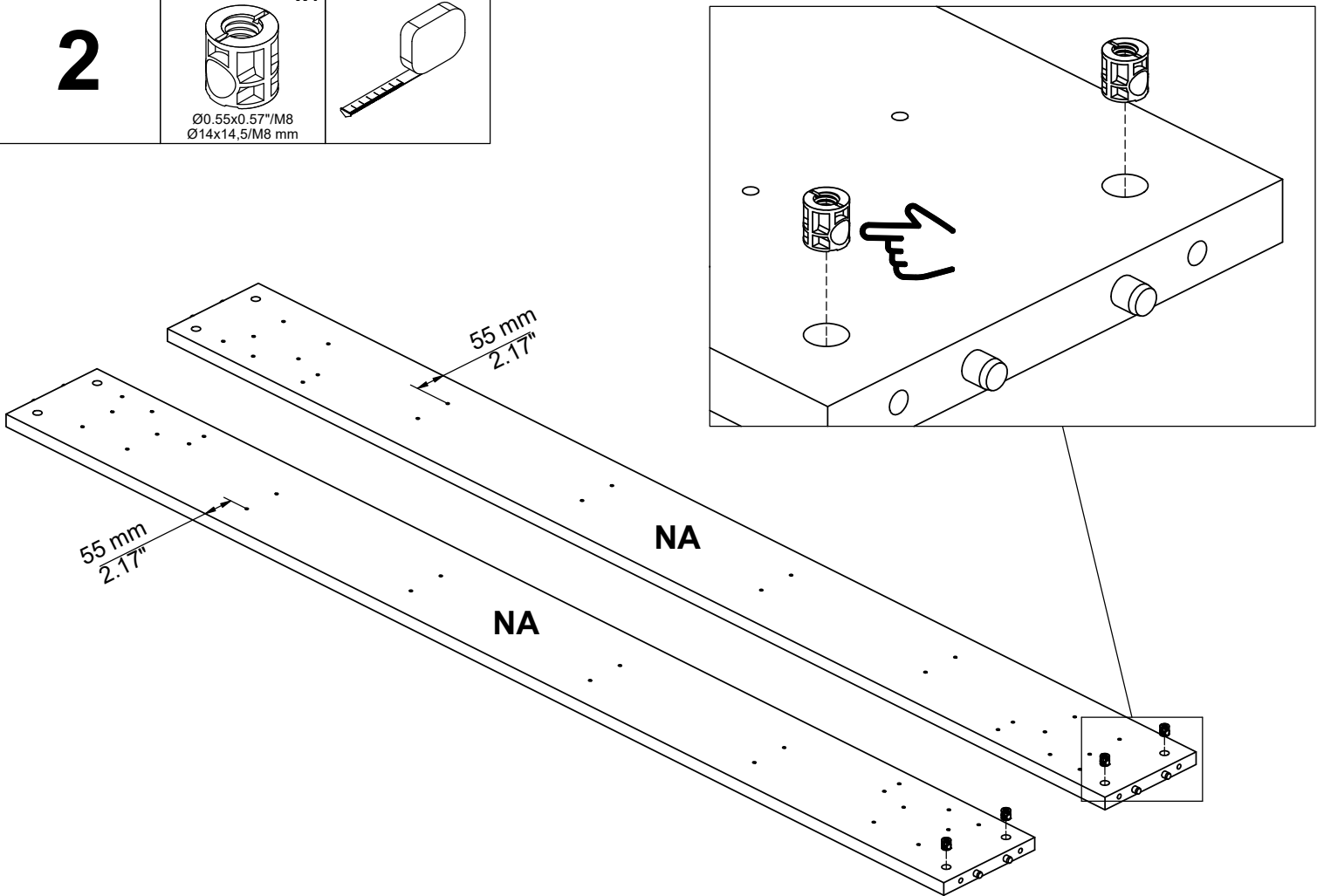
1456x465x15mm


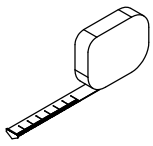
FB

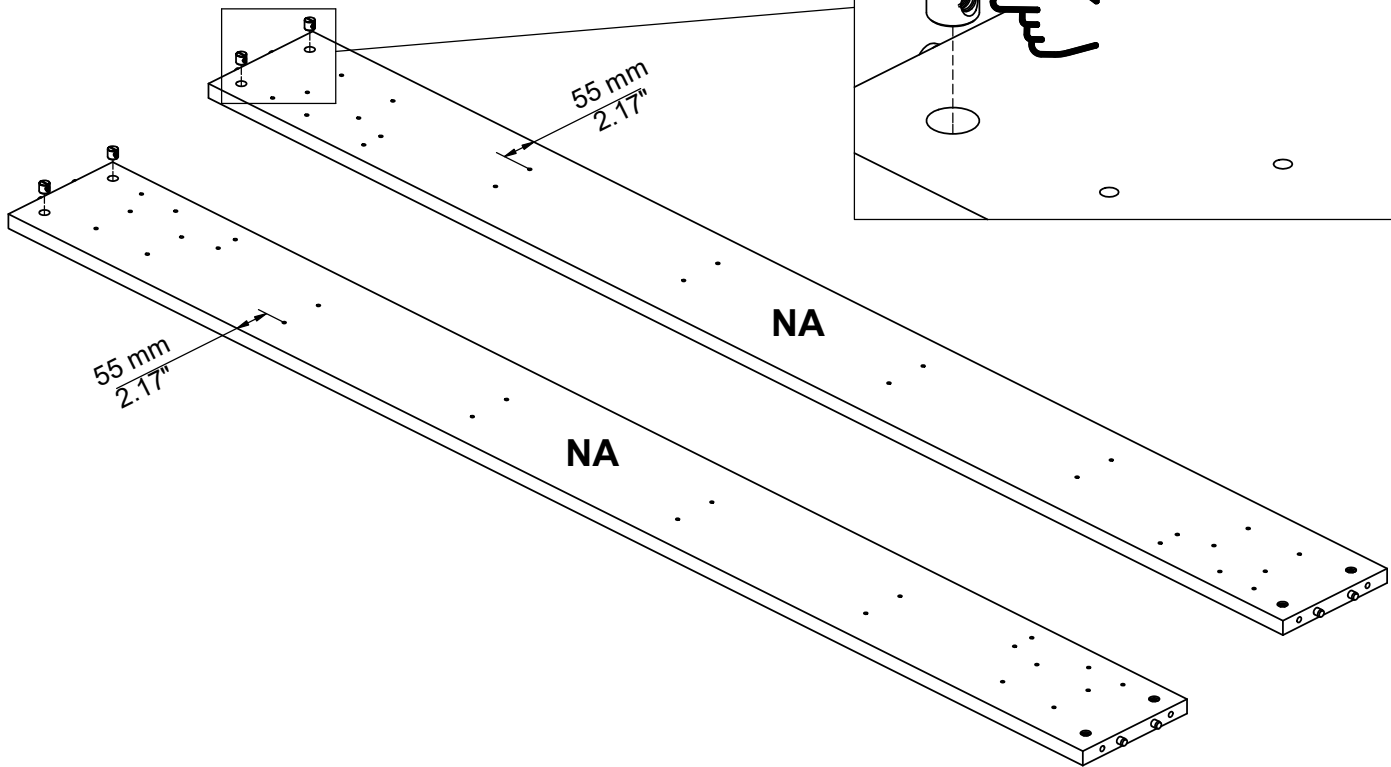
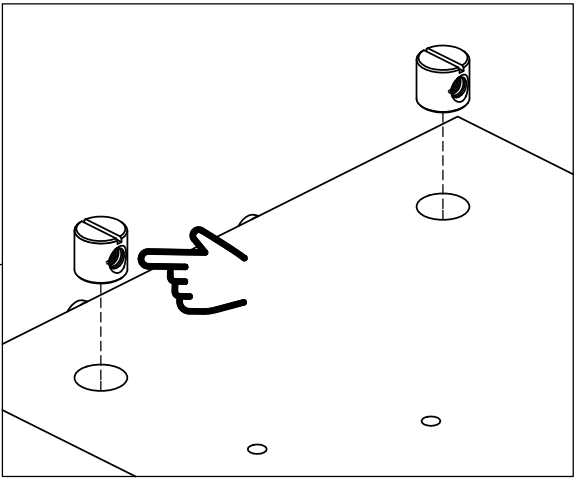
1	0120215 x8	
	 Ø0.39x1.57" Ø10x40 mm	

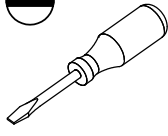



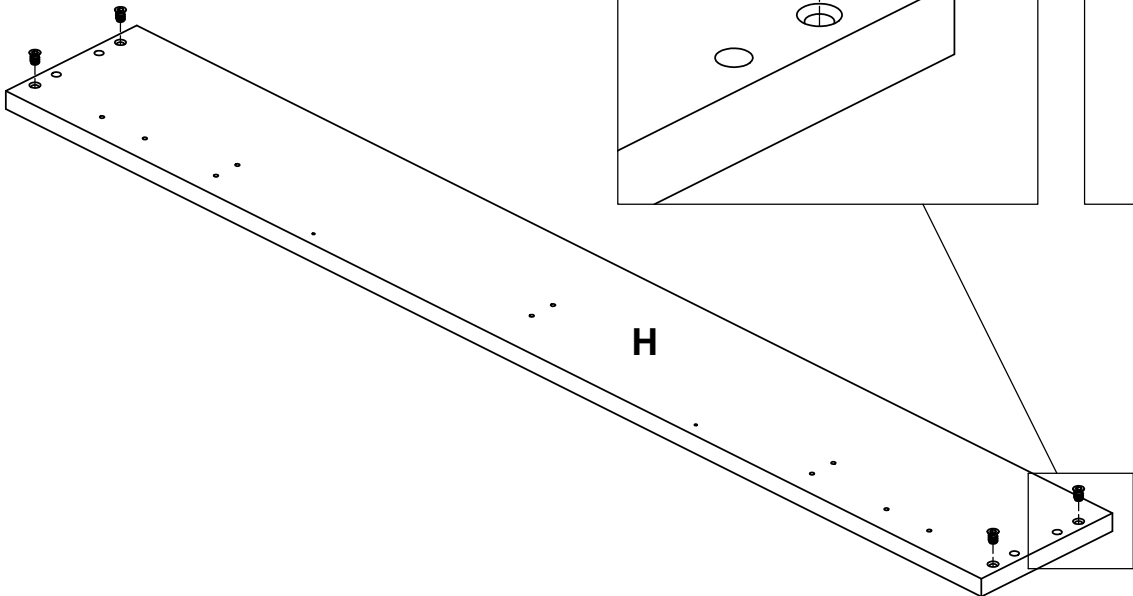
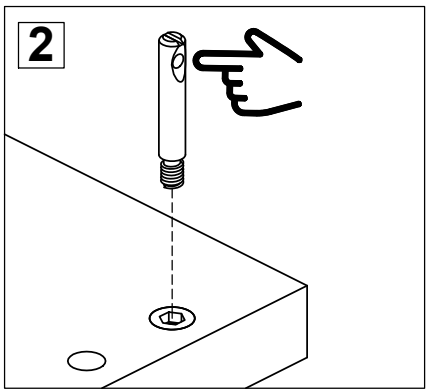
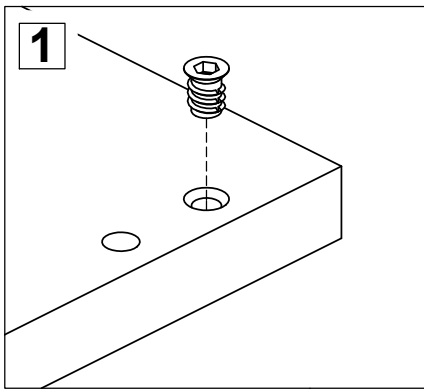
2	0115018 x4	
	 Ø0.55x0.57"/M8 Ø14x14,5/M8 mm	



3	0121011	x4		
	<p>Ø0.55x0.51"/M6 Ø14x13/M6 mm</p>			



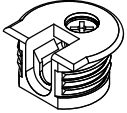
4	0122022	x4	0115020	x4	0197653	x1	
	<p>Ø0.31x0.51"/M6 Ø8x13/M6 mm</p>		<p>M6/Ø0.28x1.77" M6/Ø7x45 mm</p>		<p>0.24x1.42x3.15" 6x36x80 mm</p>		



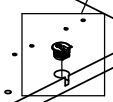
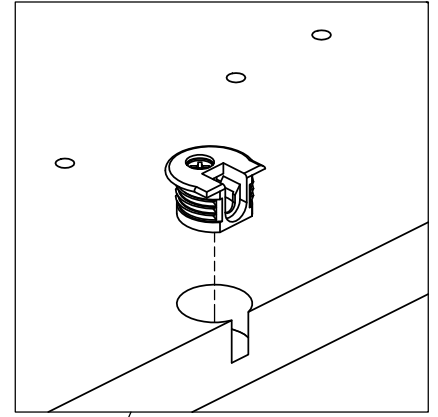
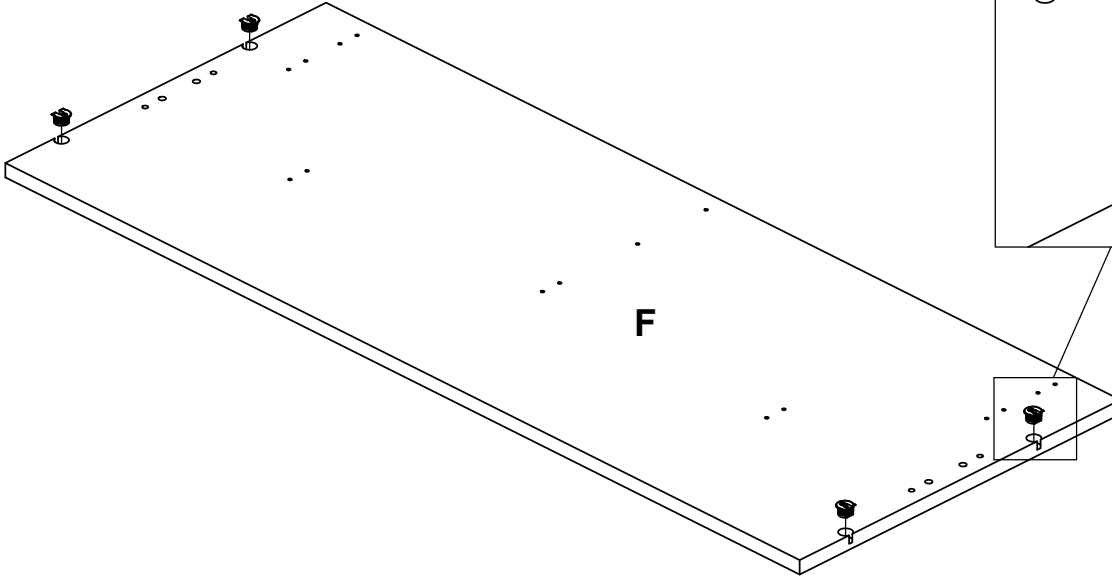
5

0111229

x4



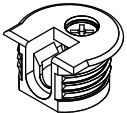
Ø0.79x0.53/0.49"
Ø20x13.5/12.5 mm



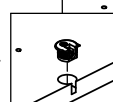
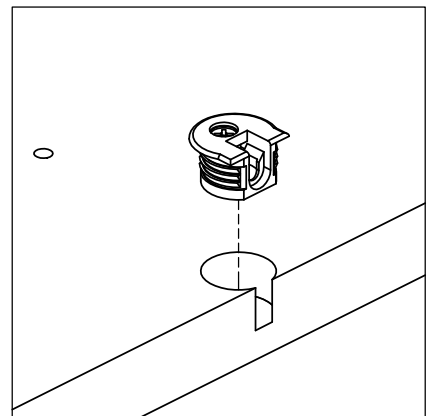
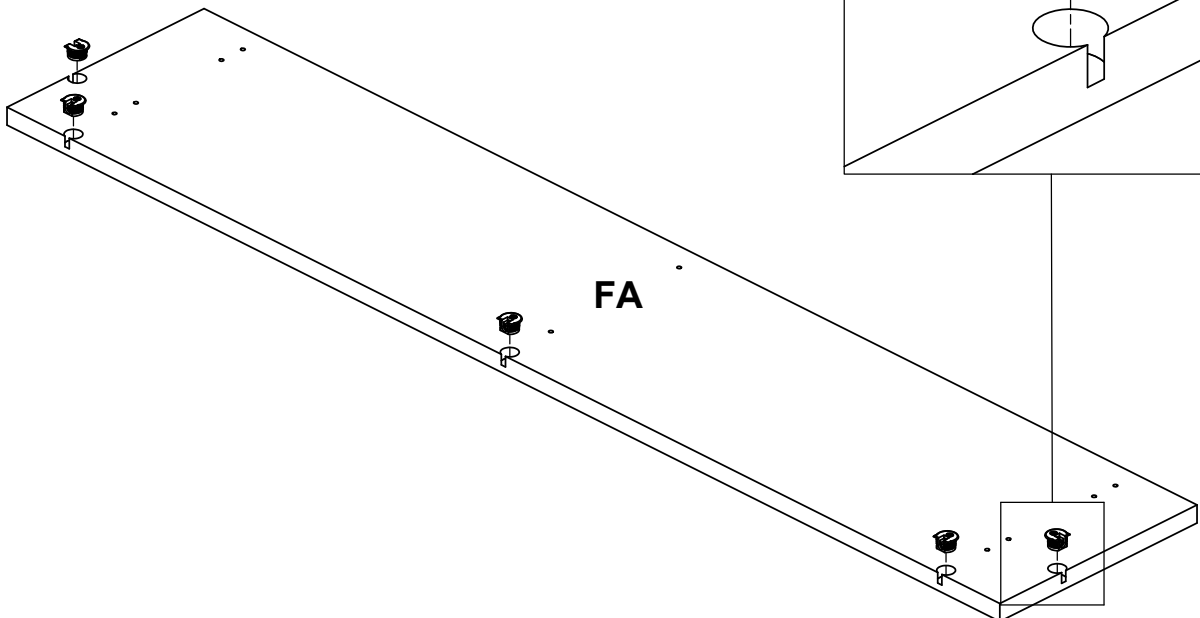
6

0111229

x5



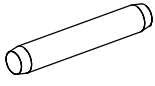
Ø0.79x0.53/0.49"
Ø20x13.5/12.5 mm



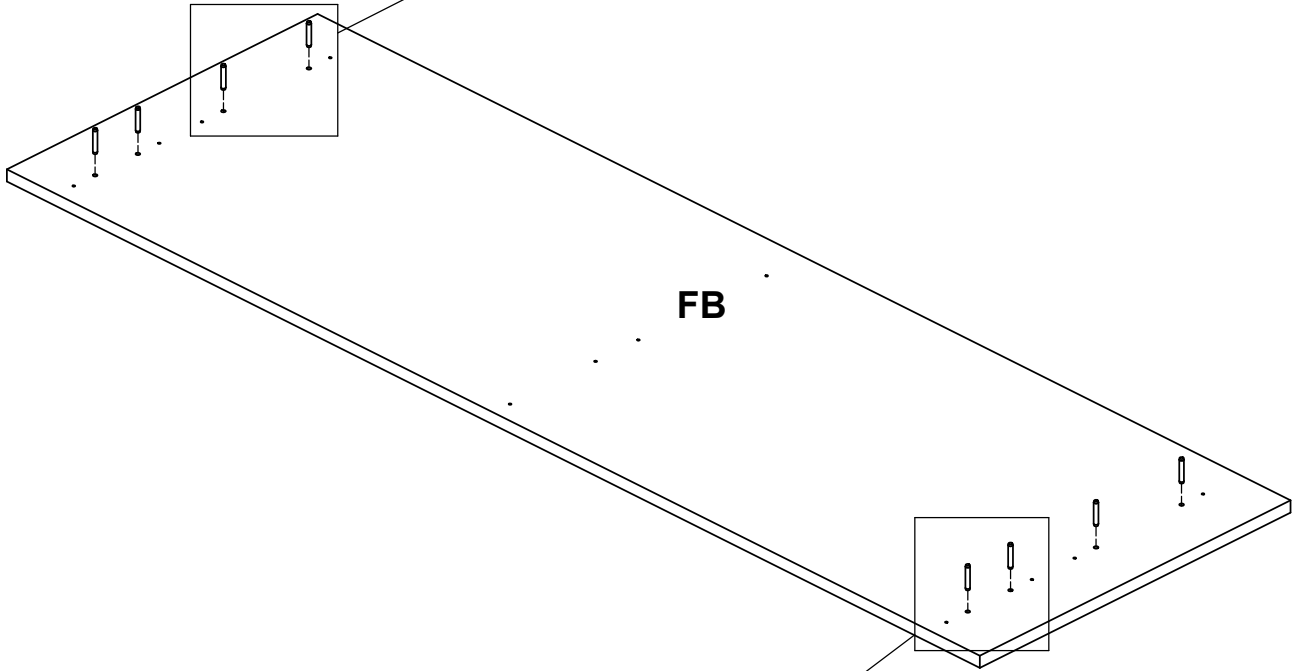
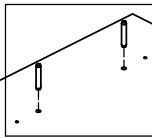
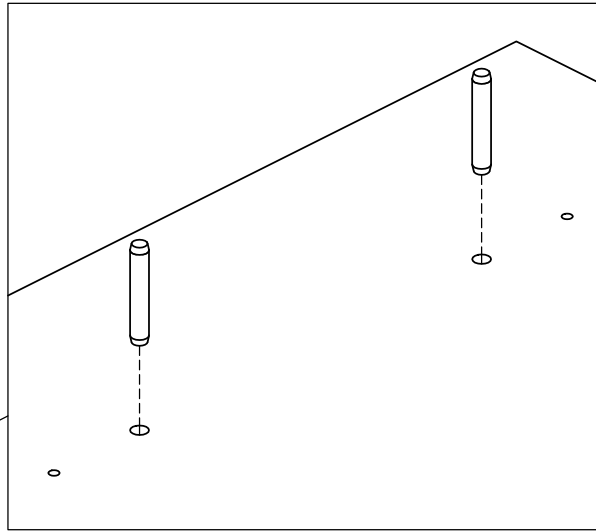
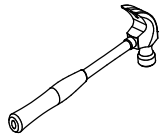
7

0120203

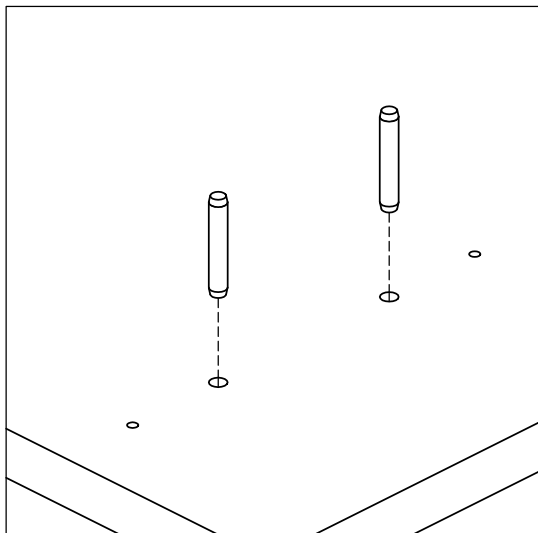
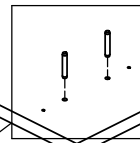
x8



Ø0.2x1.18"
Ø5x30 mm



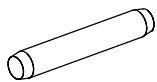
FB



8

0120203

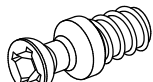
x4



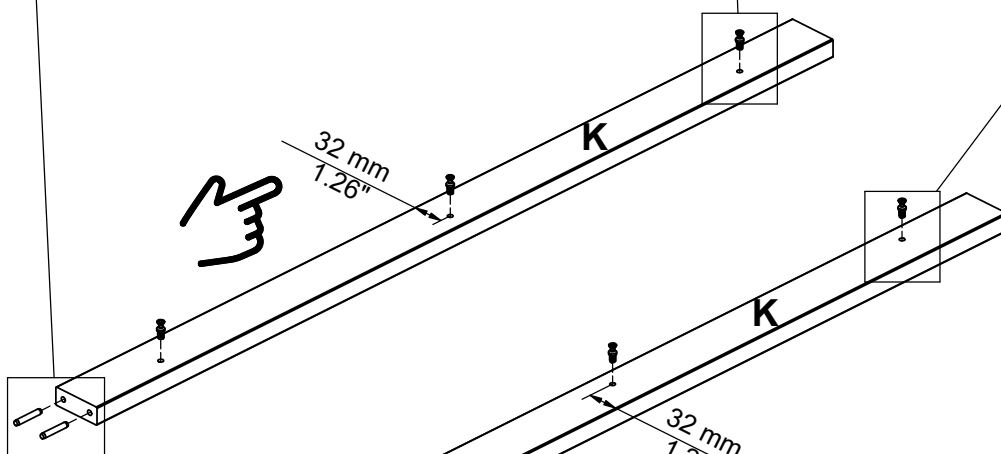
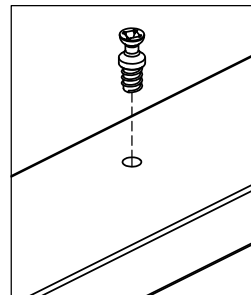
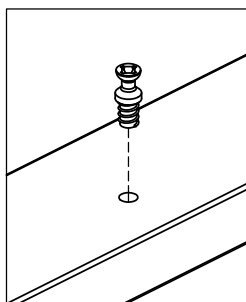
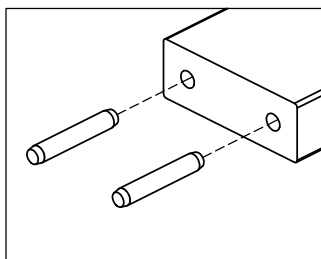
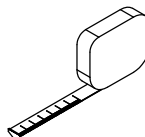
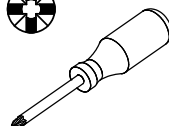
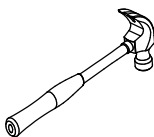
Ø0.2x1.18"
Ø5x30 mm

0111230

x9



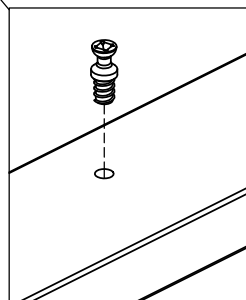
Ø0.26/Ø0.2x0.65"
Ø6.5/Ø5x16.5 mm



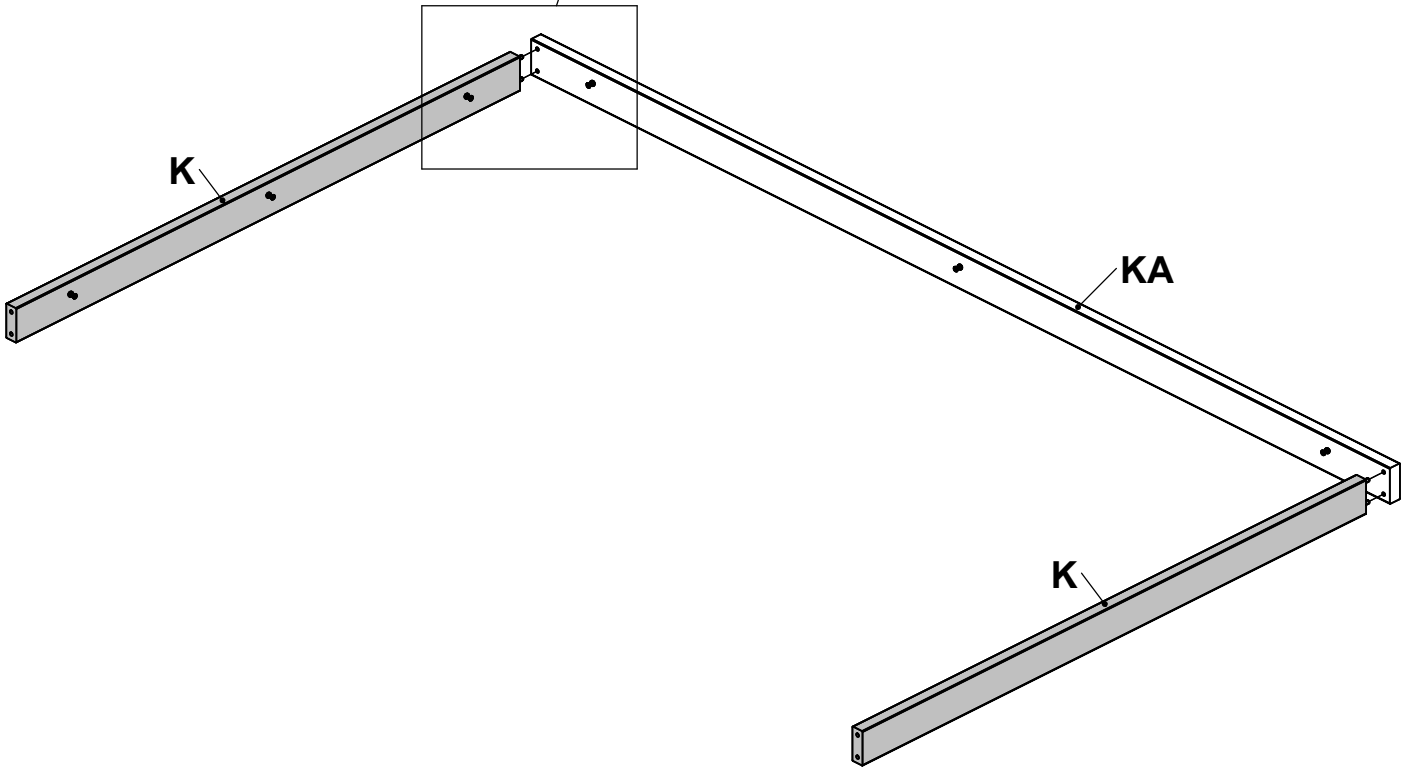
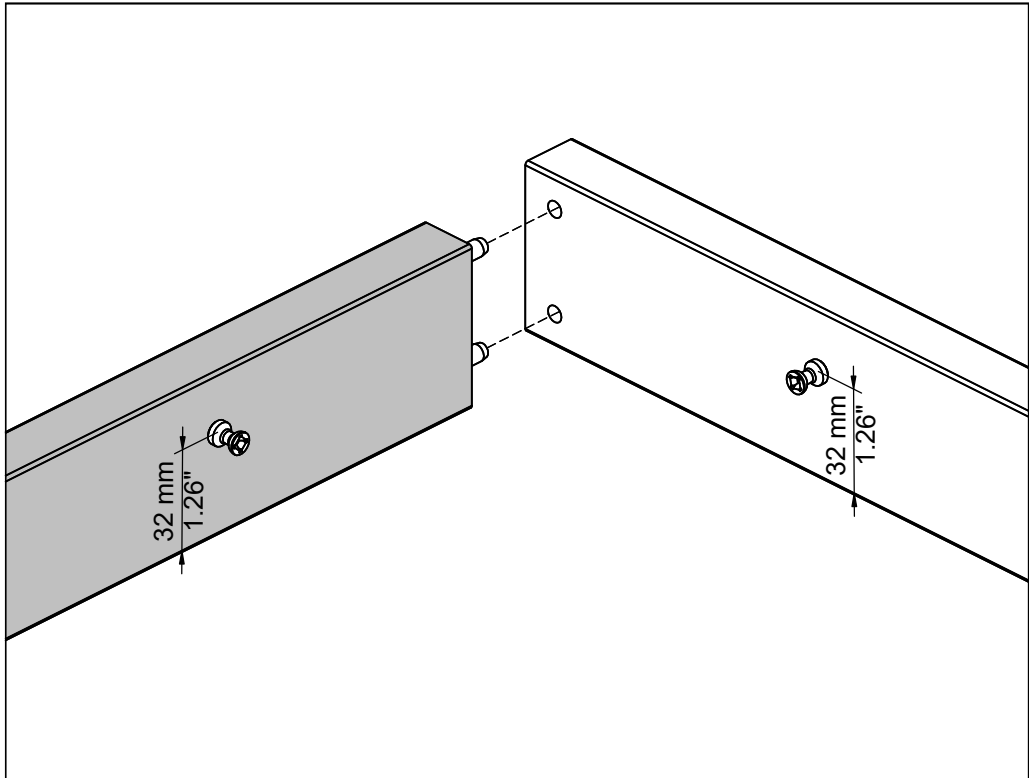
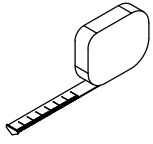
ME

ME

KA



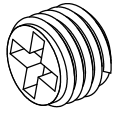
9



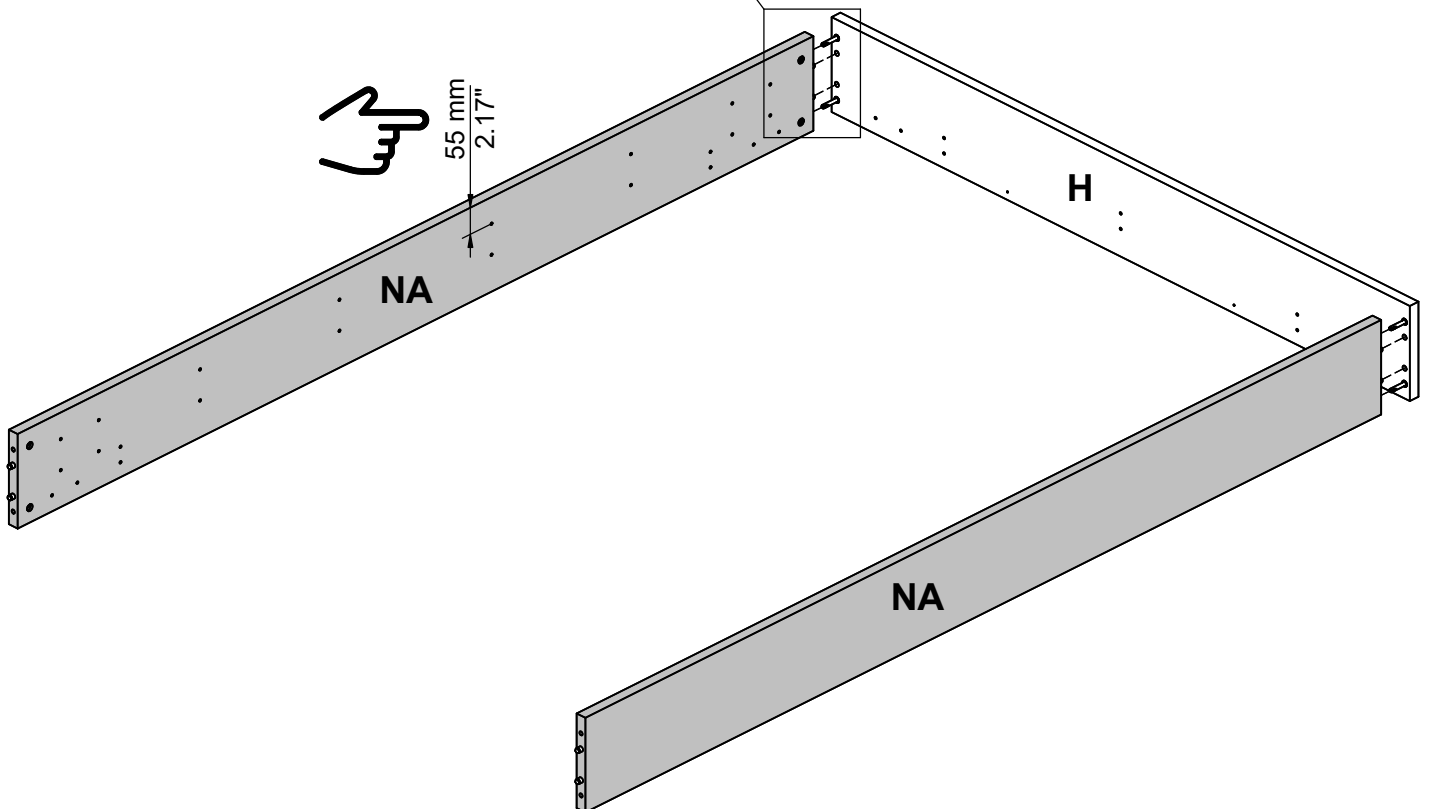
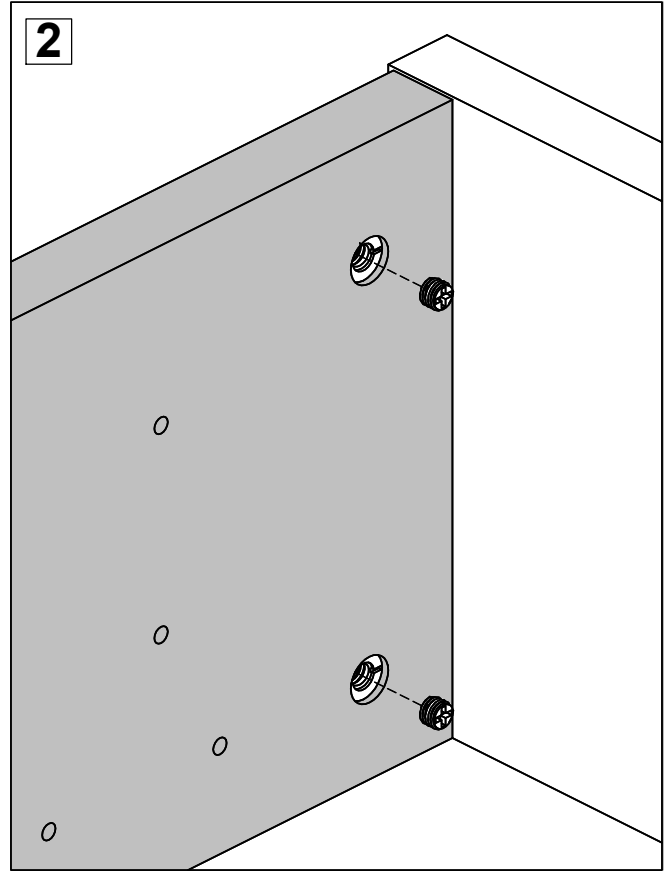
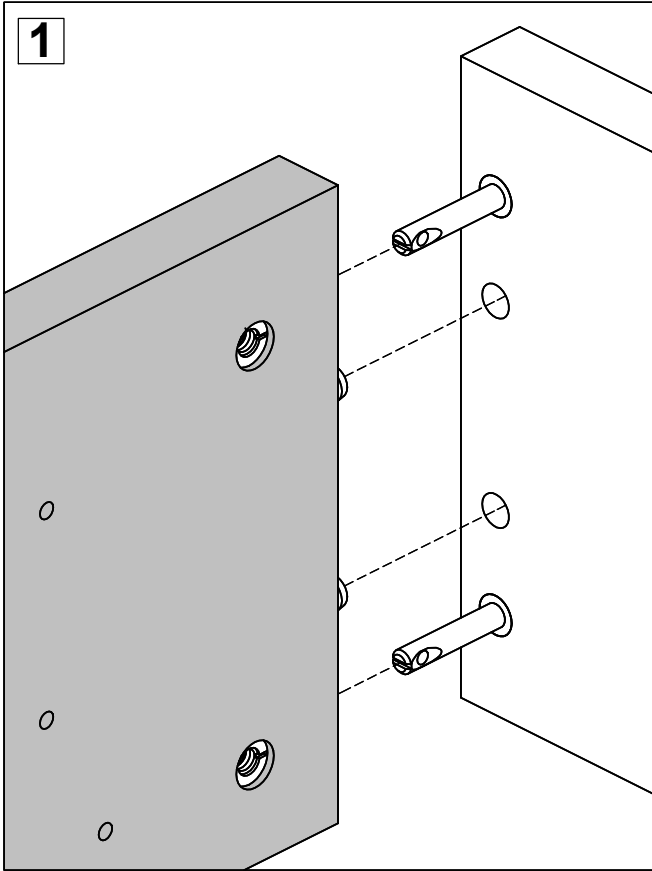
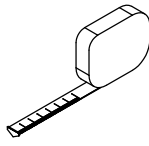
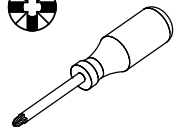
10

0115019

x4



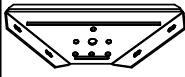
M8x0.28"
M8x7 mm



11

0113813

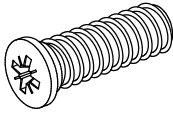
x2



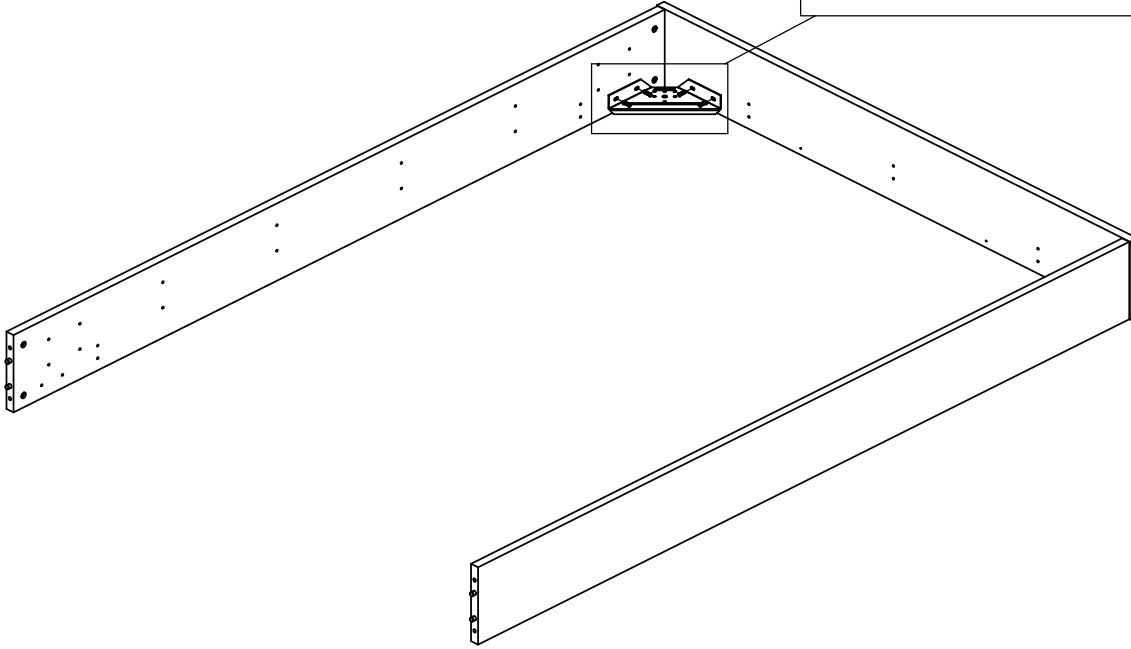
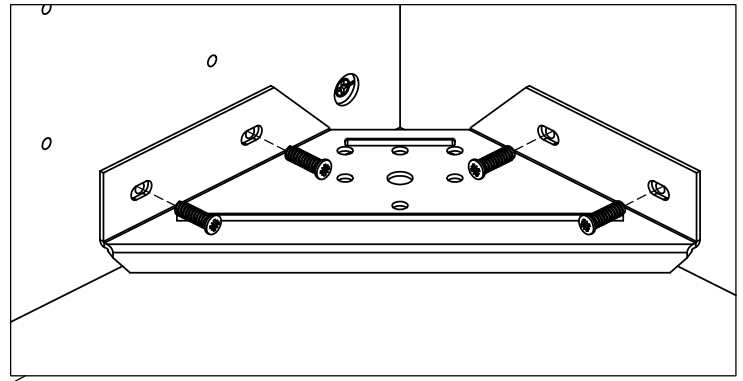
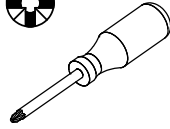
6.85x6.85x1.77"
174x174x45 mm

0126066

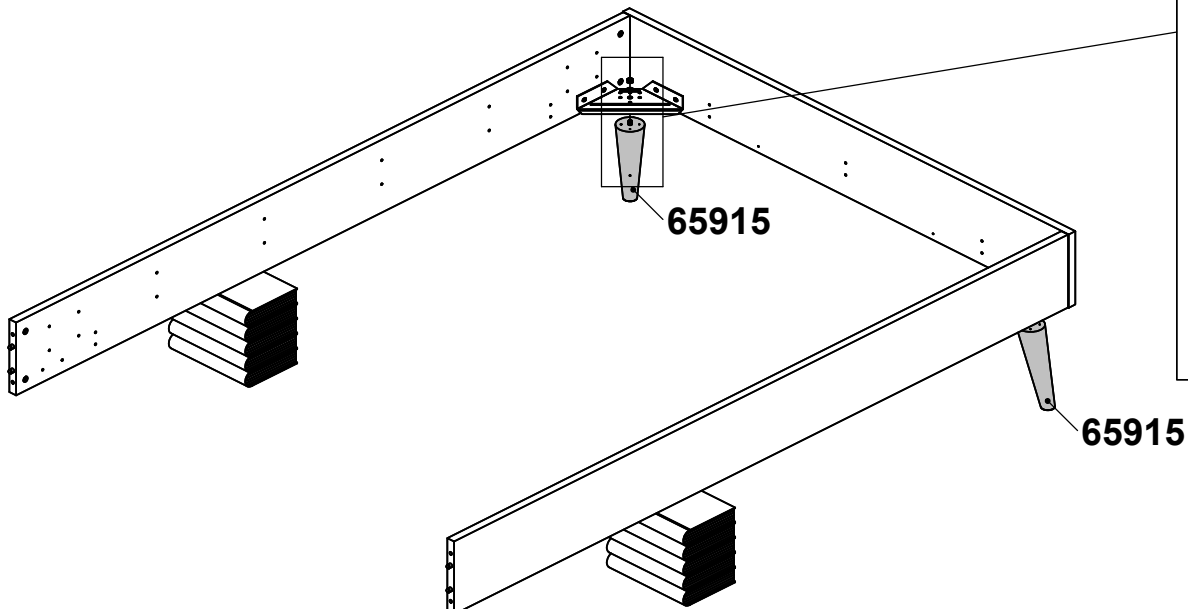
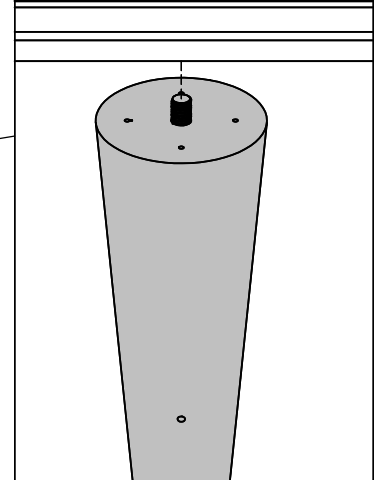
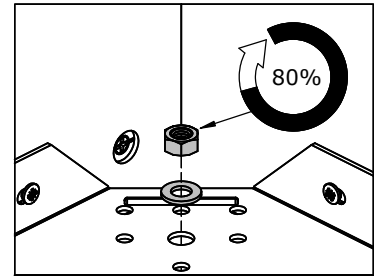
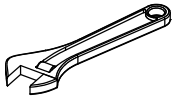
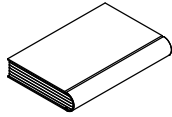
x8



Ø0.25x0.75"
Ø6,3x19 mm



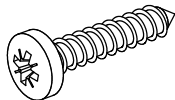
12



13

0125523

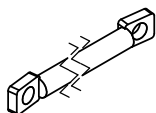
x4



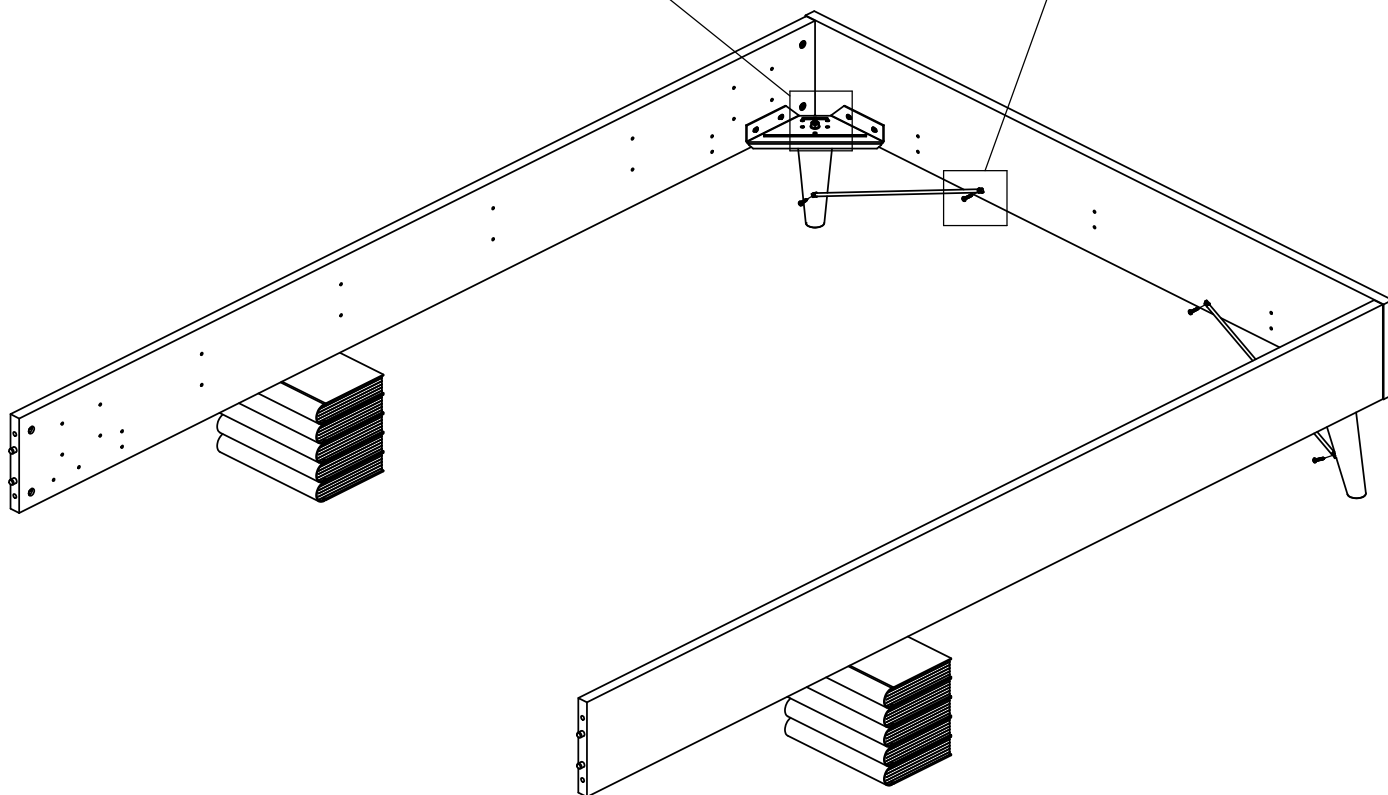
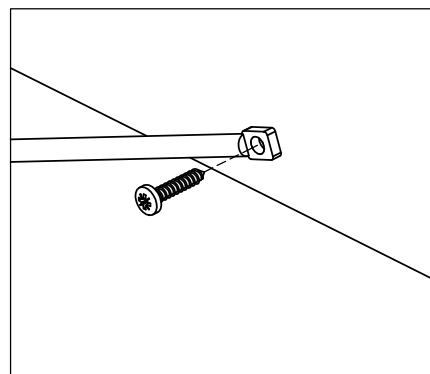
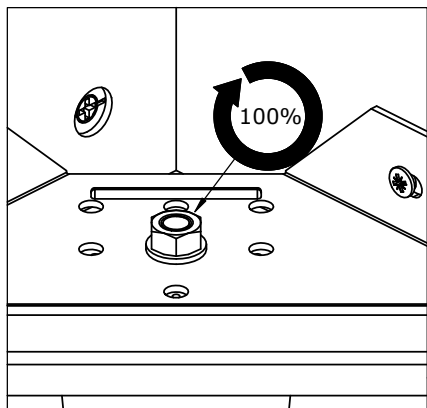
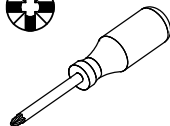
Ø0.16x0.79"
Ø4x20 mm

0166837

x2



Ø0.25x16.14"
Ø6x410 mm



14

0120620

x4



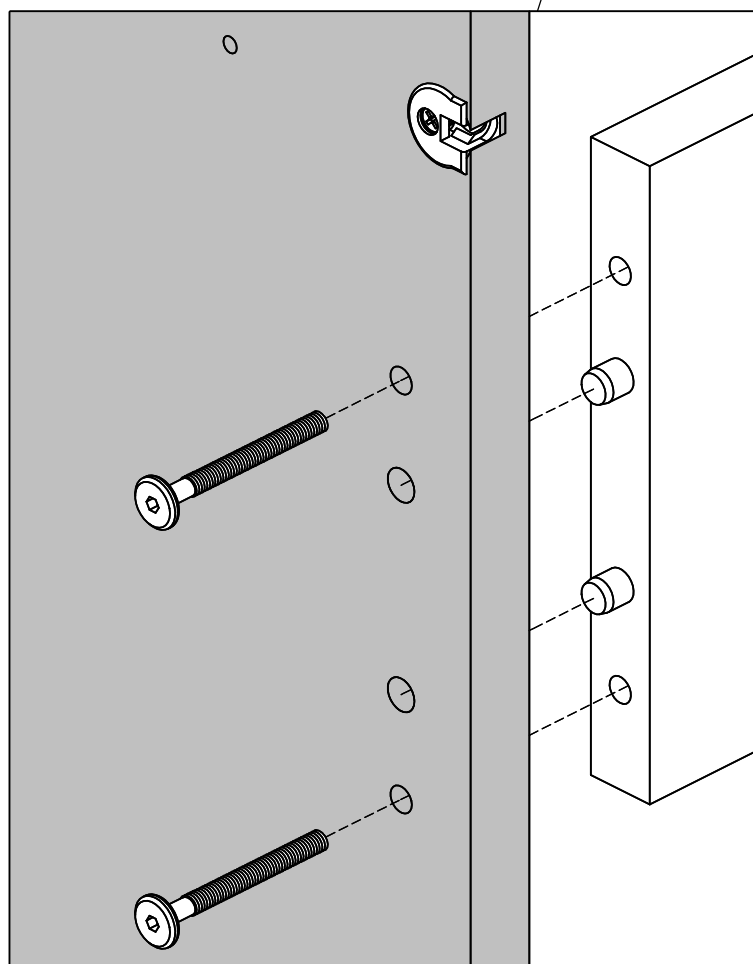
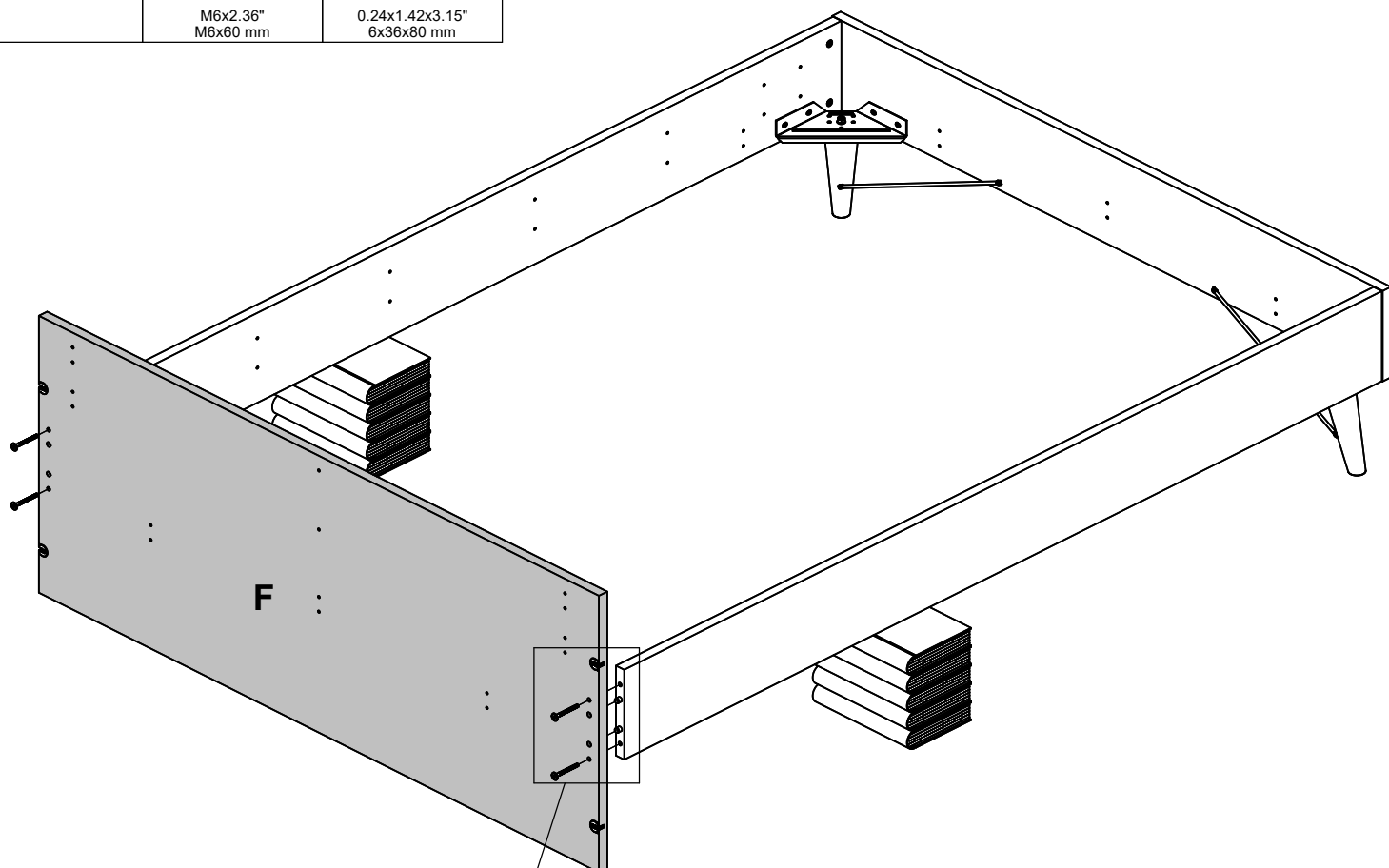
M6x2.36"
M6x60 mm

0197653

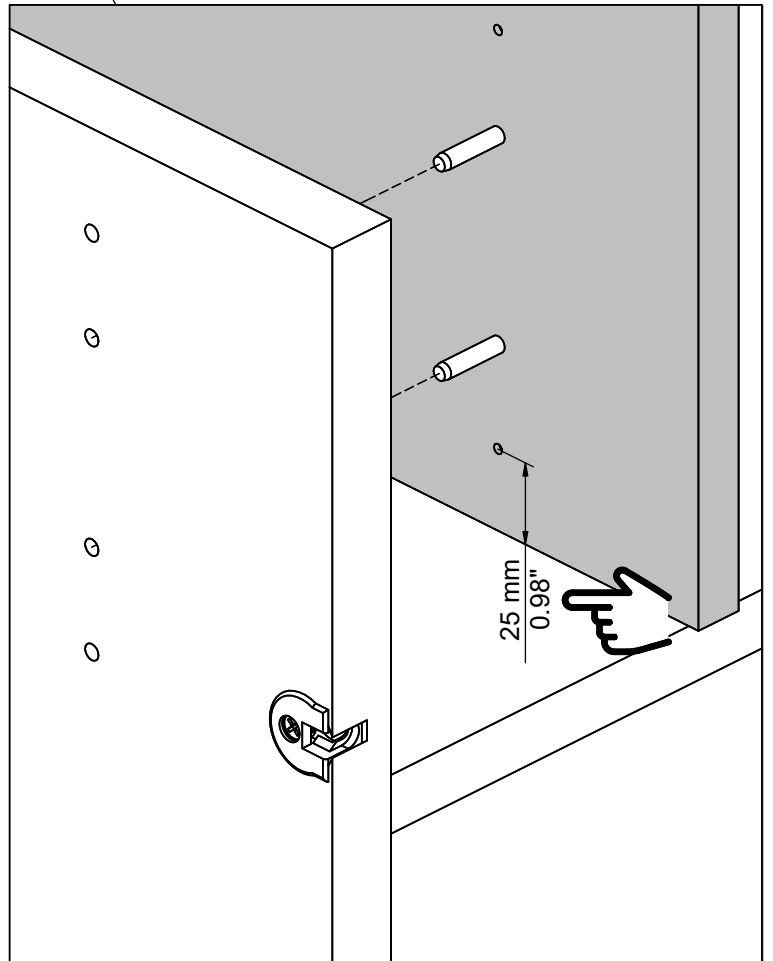
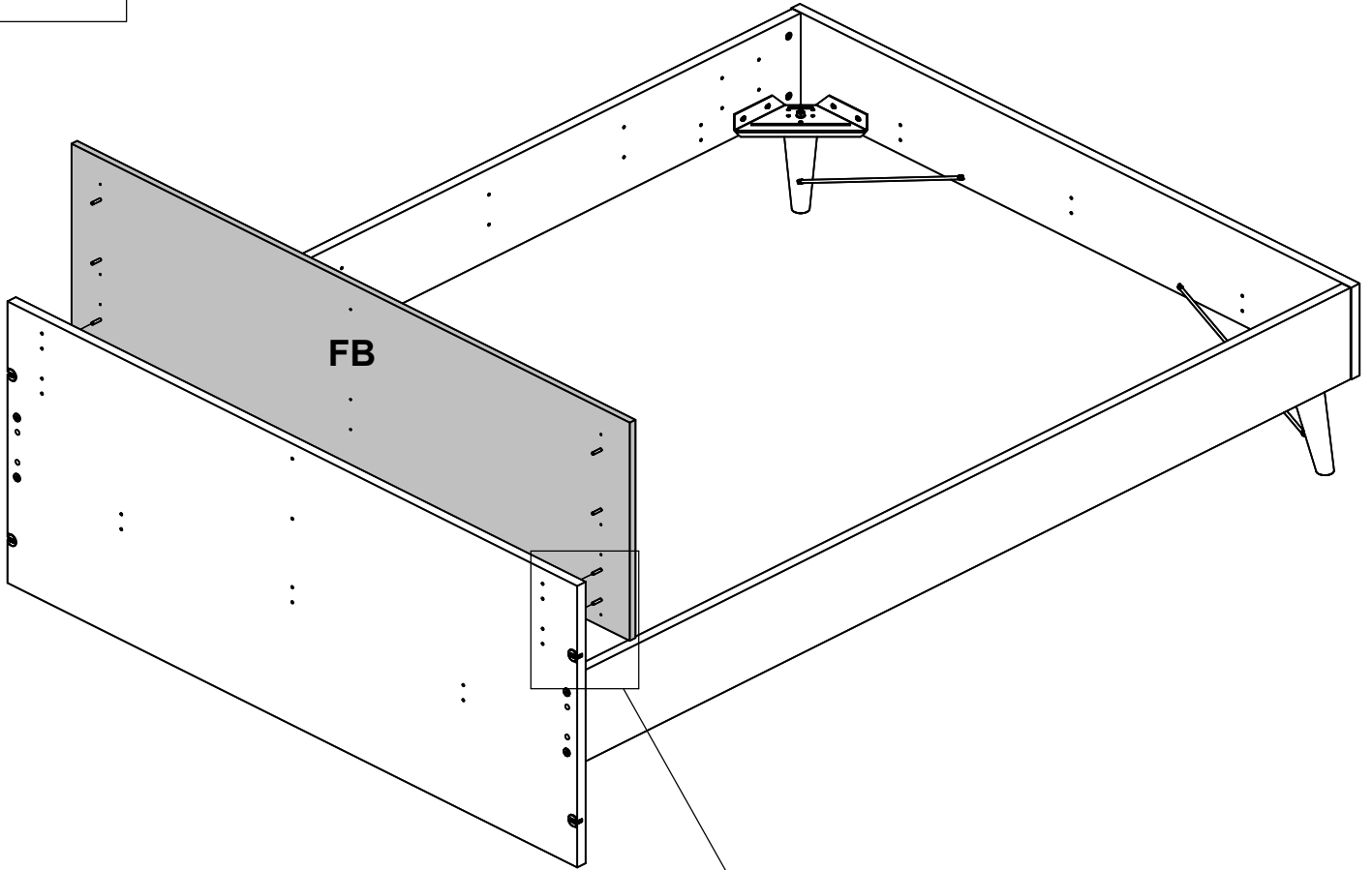
x1



0.24x1.42x3.15"
6x36x80 mm



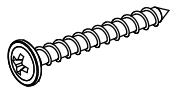
15



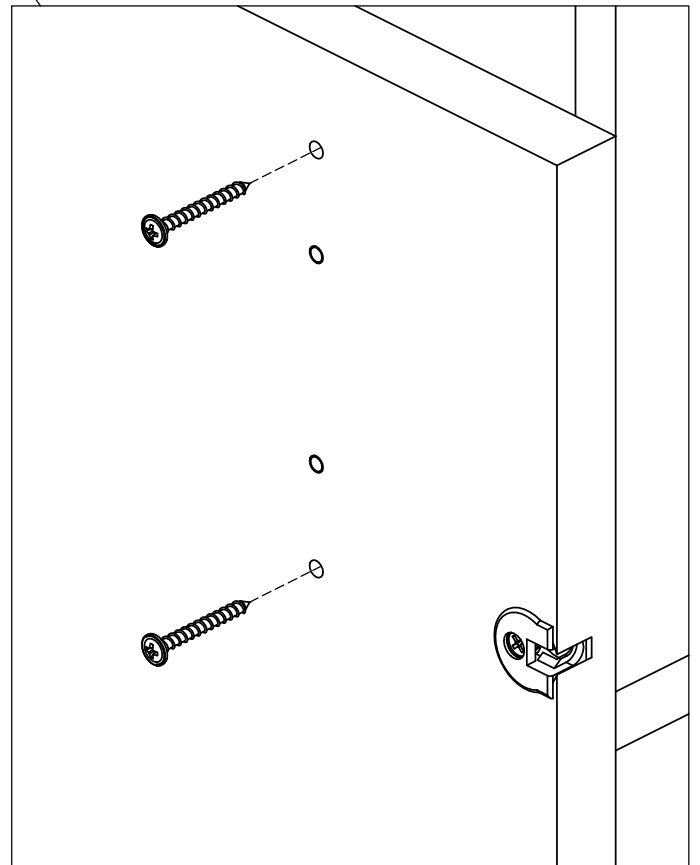
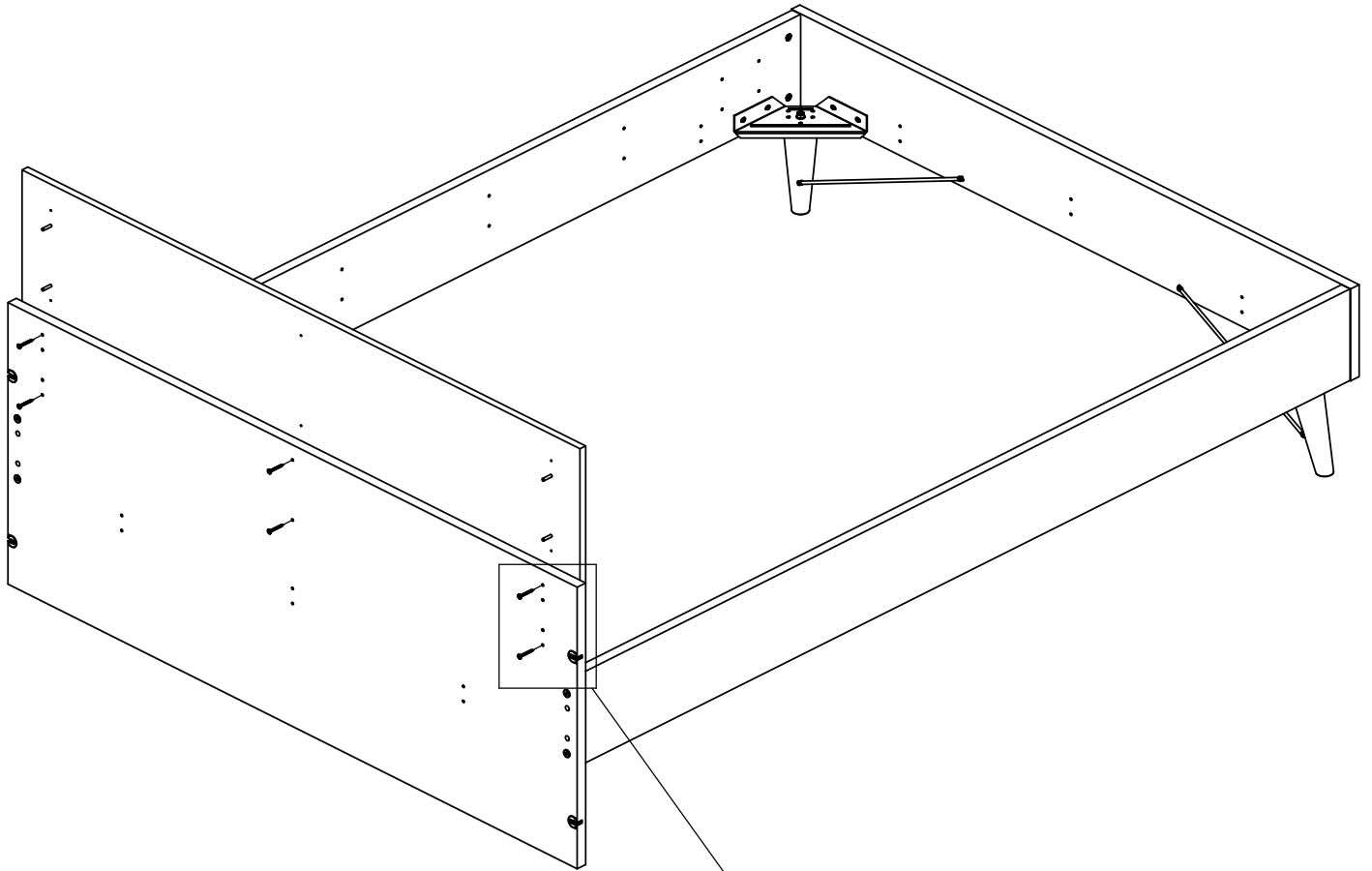
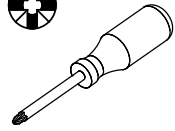
16

0125515

x6



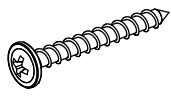
Ø0.16x1.38"
Ø4x35 mm



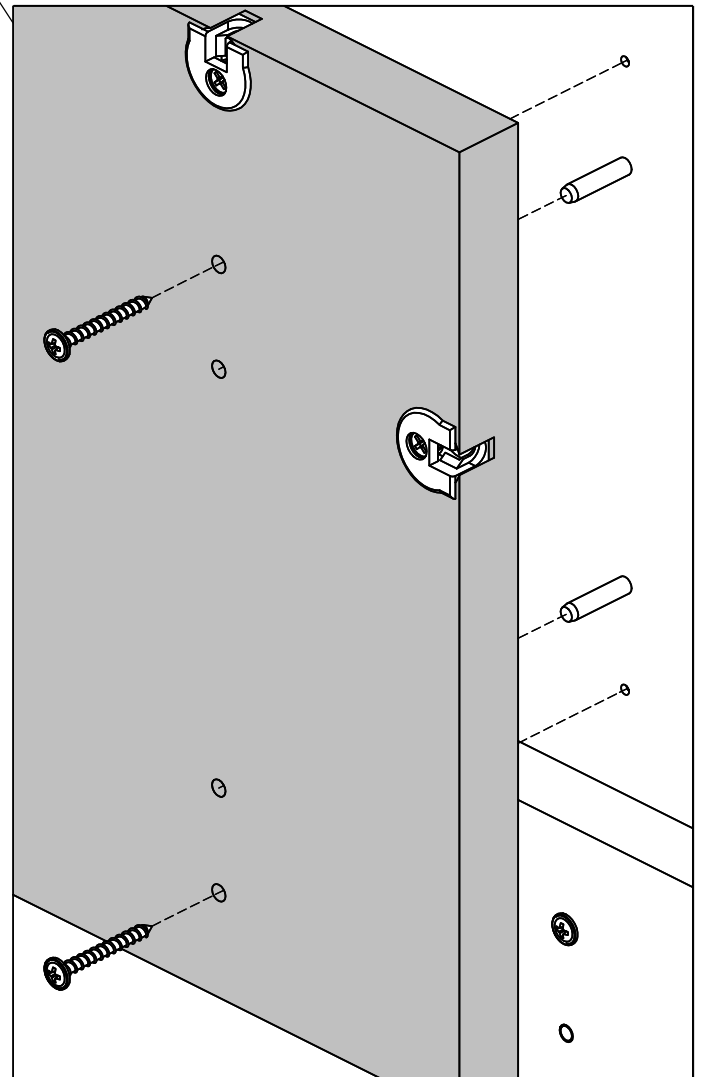
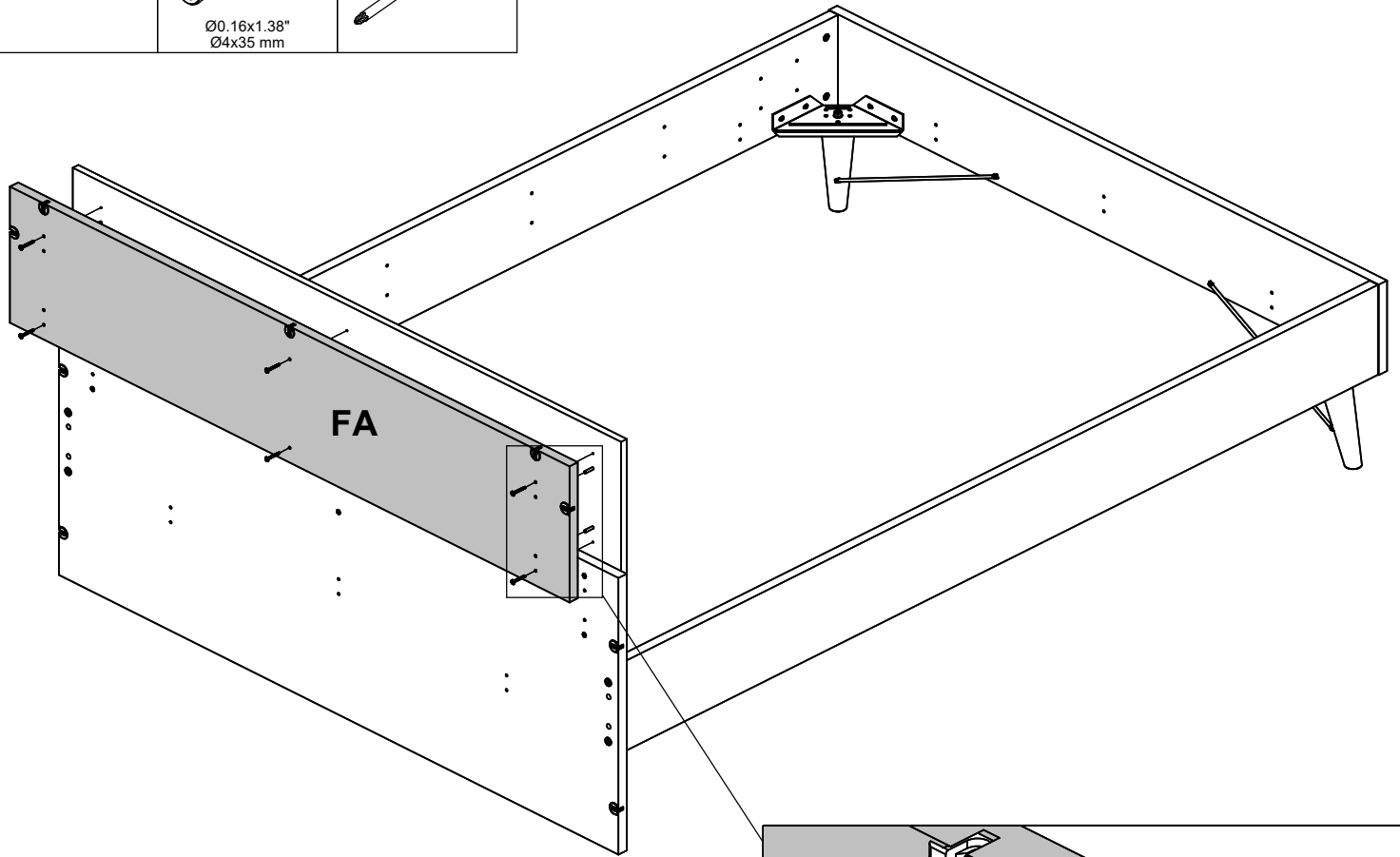
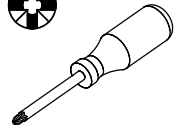
17

0125515

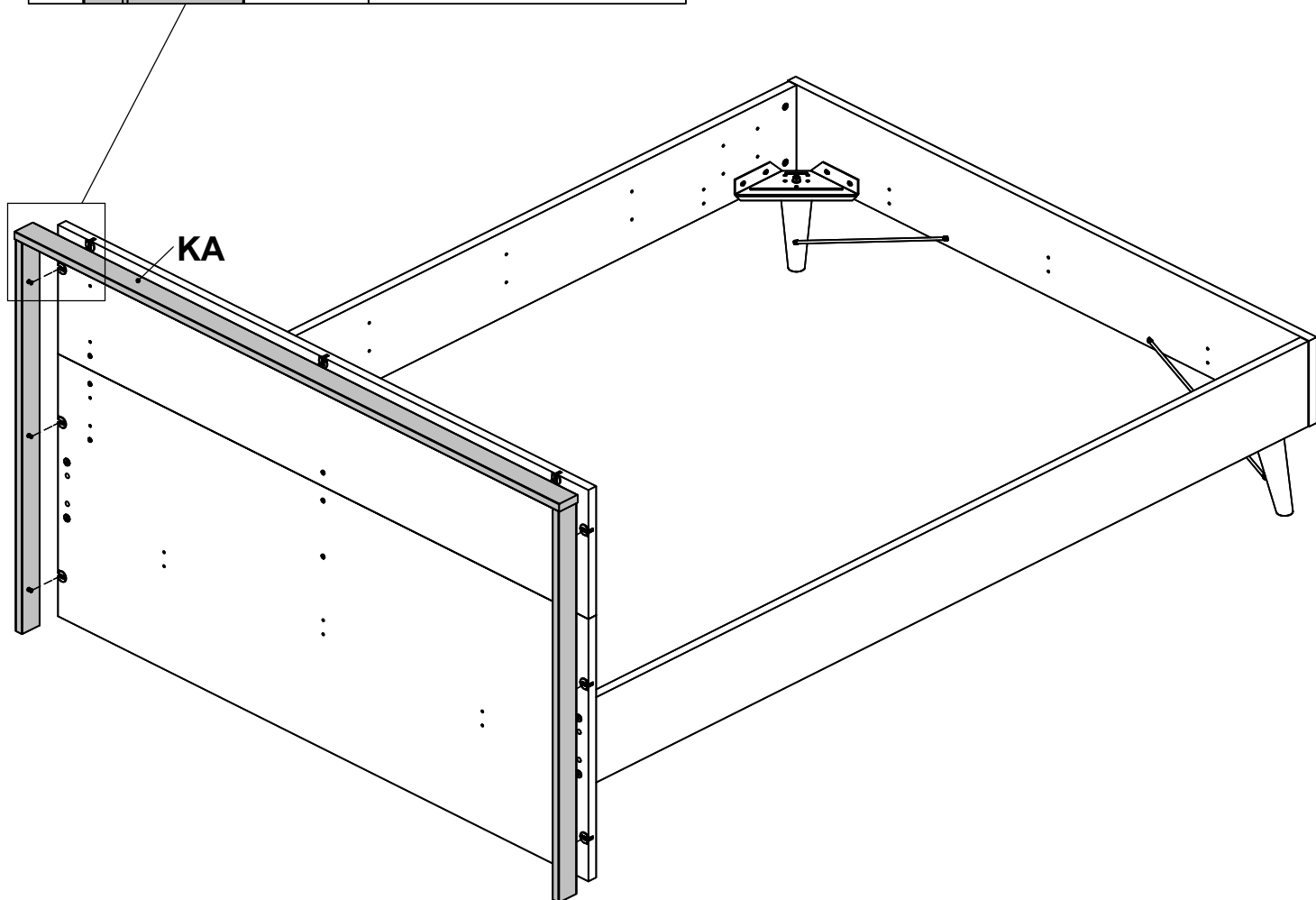
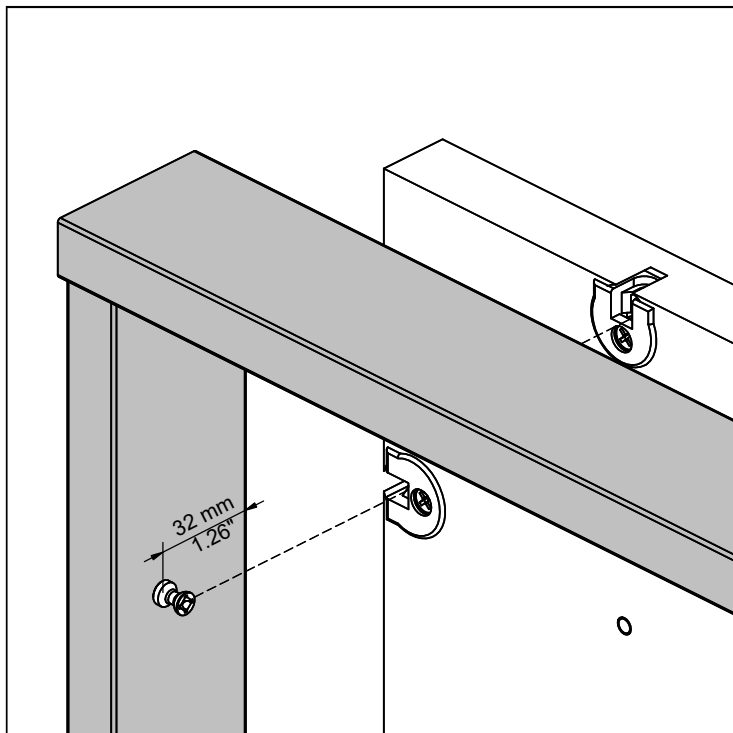
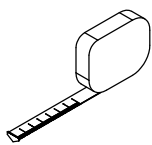
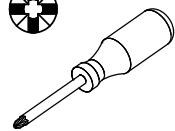
x6



Ø0.16x1.38"
Ø4x35 mm



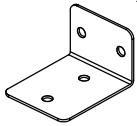
18



19A

0113424

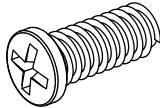
x2



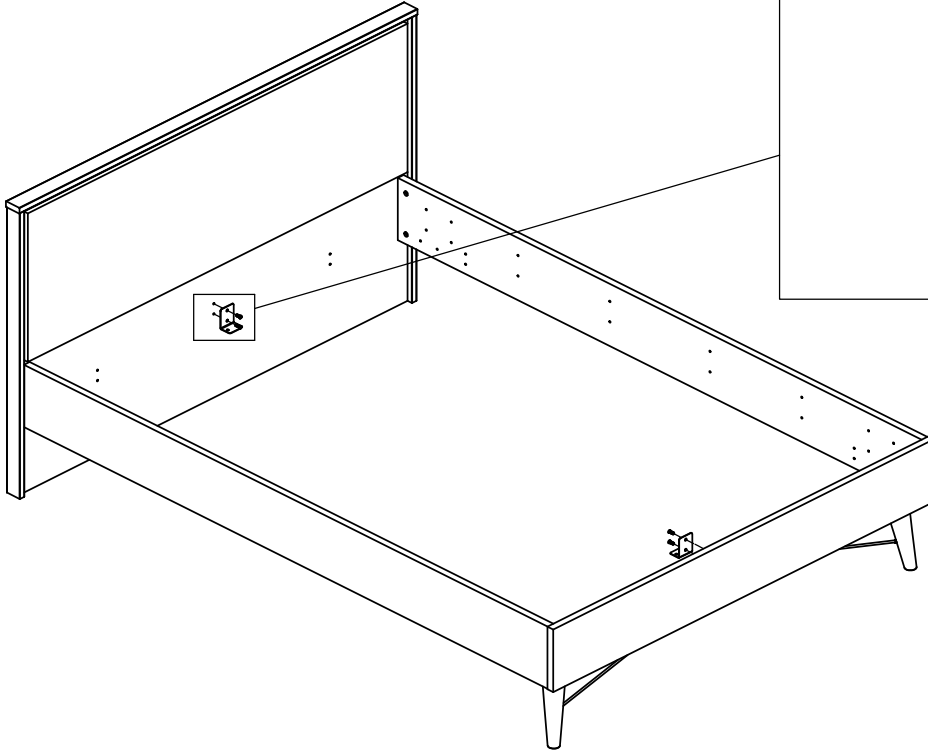
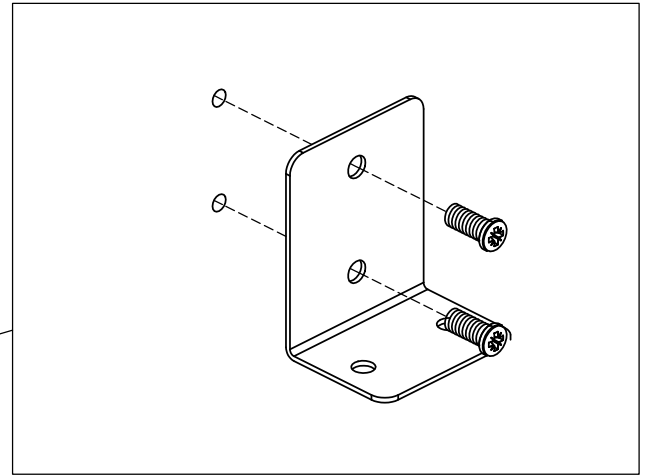
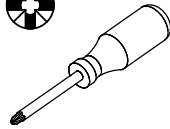
2.4x1.97x1.46x0.06"
61x50x37x1.5 mm

0126060

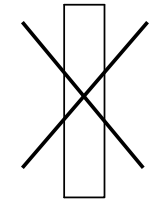
x4



Ø0.25x0.59"
Ø6,3x15 mm



65852 x2
242x64x19mm

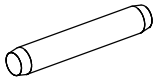


65851 x2
306x64x19mm

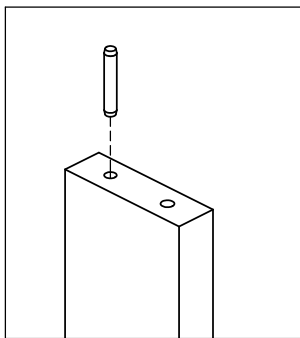
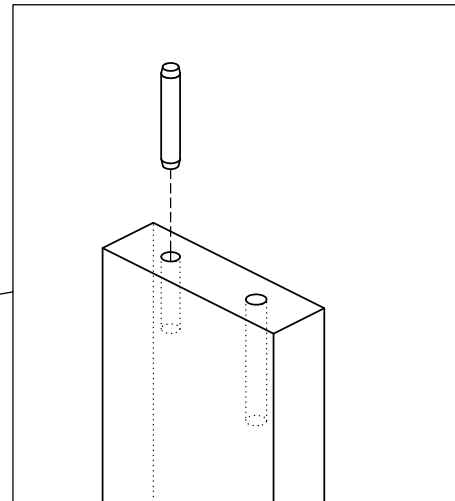
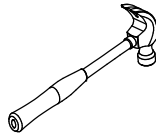
20A

0120203

x2

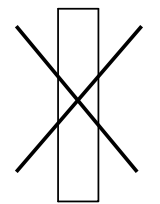


Ø0.2x1.18"
Ø5x30 mm



65852 x2

65852 x2
242x64x19mm

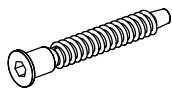


65851 x2
306x64x19mm

21A

0125610

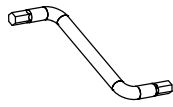
x2



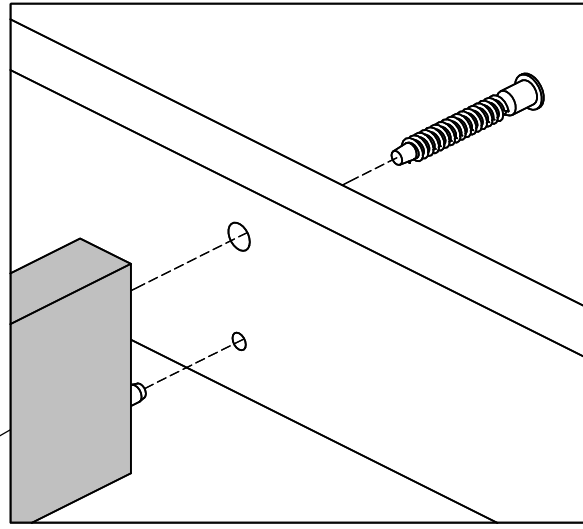
Ø0.28x1.97"
Ø7x50 mm

0197642

x1



0.16x1.93x1.46"
4x49x37 mm



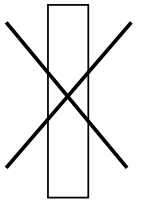
18993

65852

65852



65852 x2
242x64x19mm

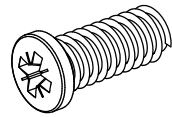


65851 x2
306x64x19mm

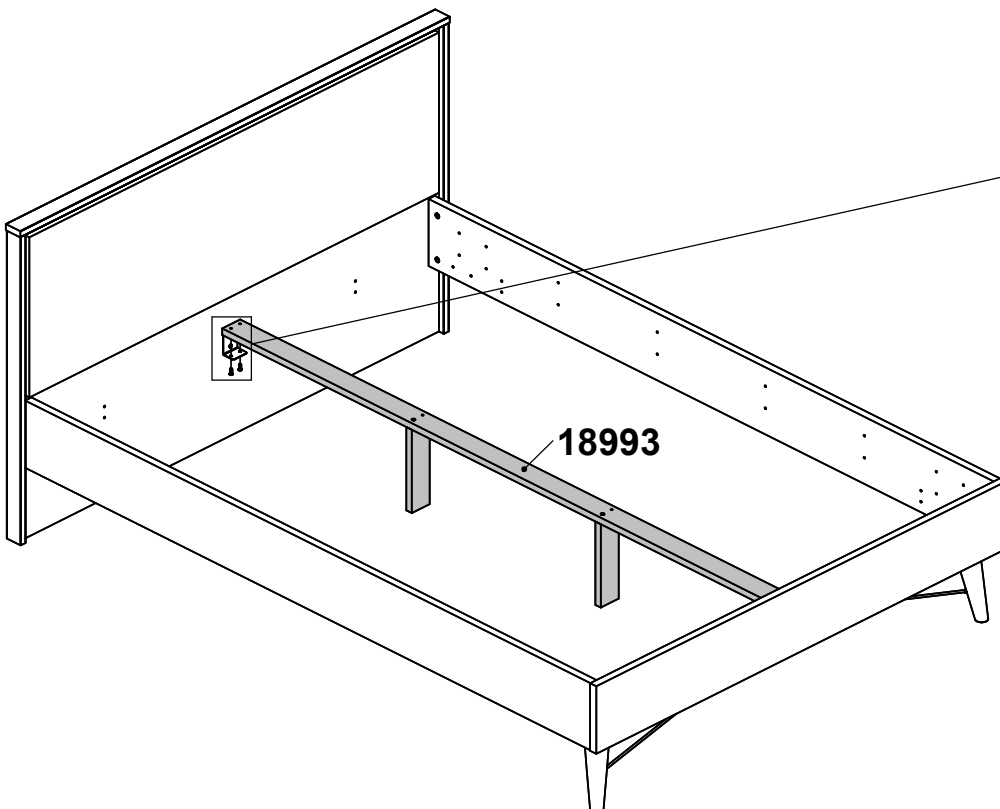
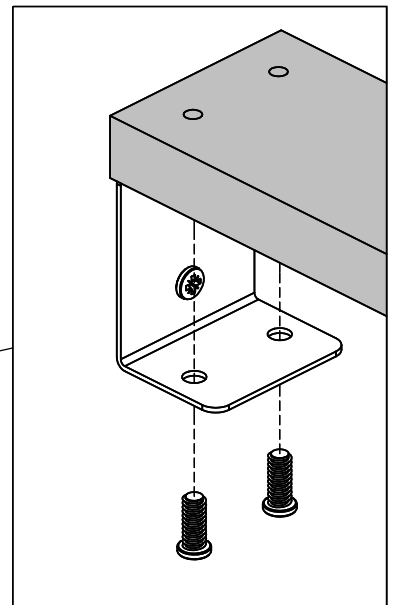
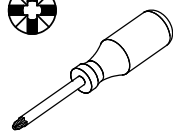
22A

0126060

x4



Ø0.25x0.59"
Ø6.3x15 mm

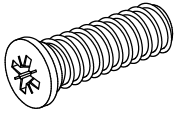


18993

23A

0126066

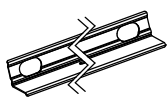
x16



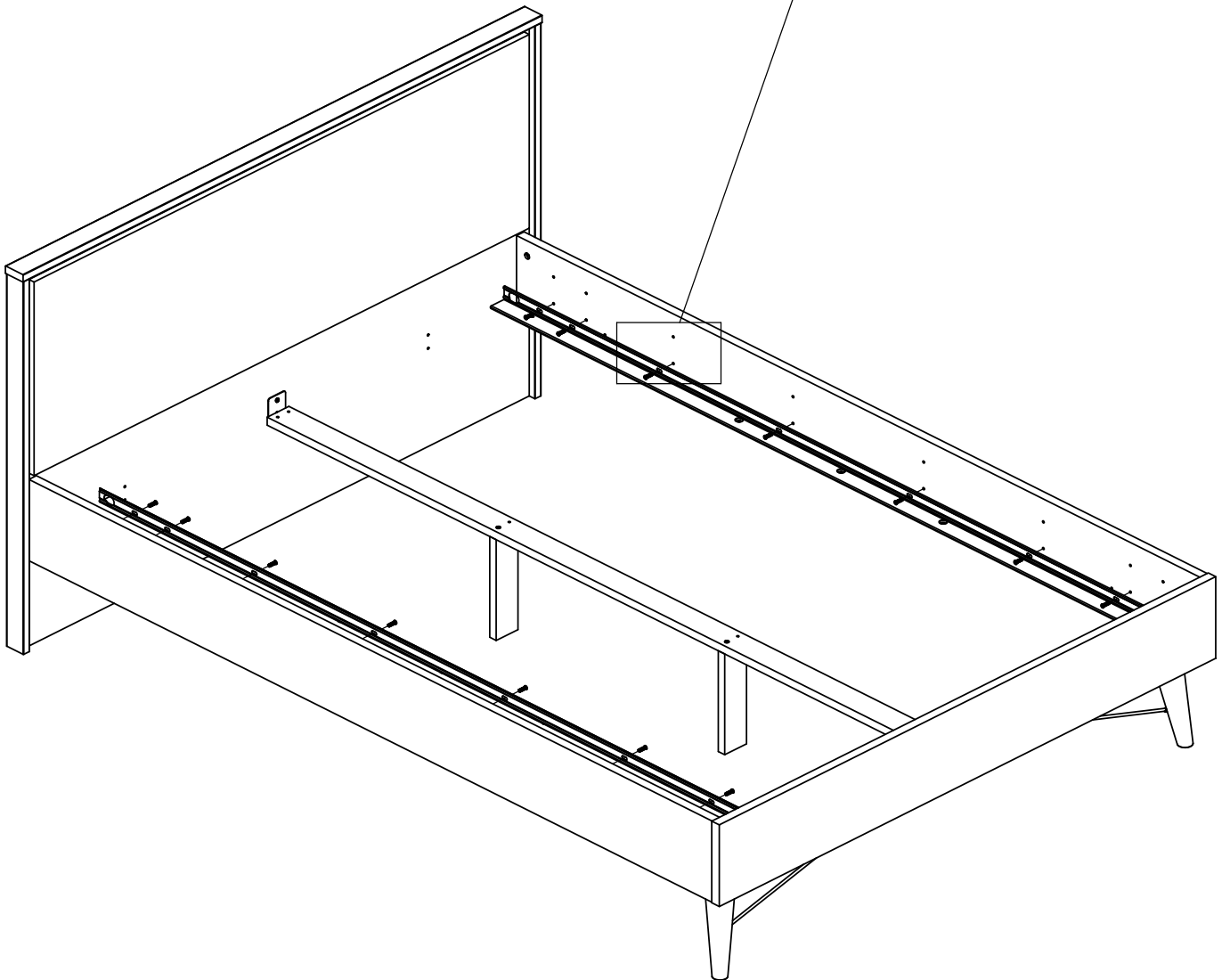
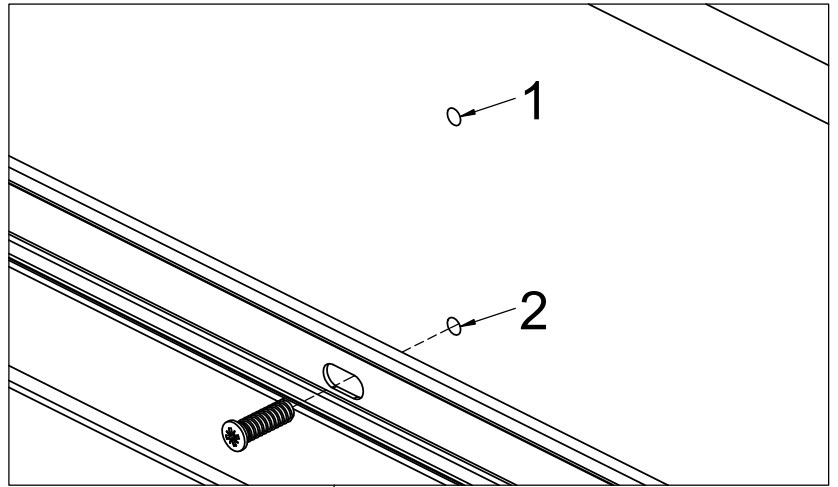
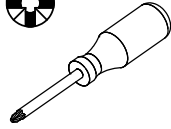
Ø0.25x0.75"
Ø6.3x19 mm

0173837

x2



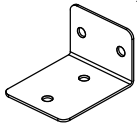
78.74x1.34x1.65"
2000x34x42 mm



19B

0113424

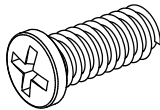
x2



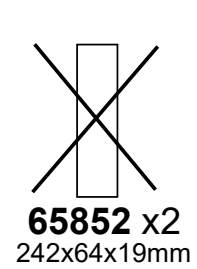
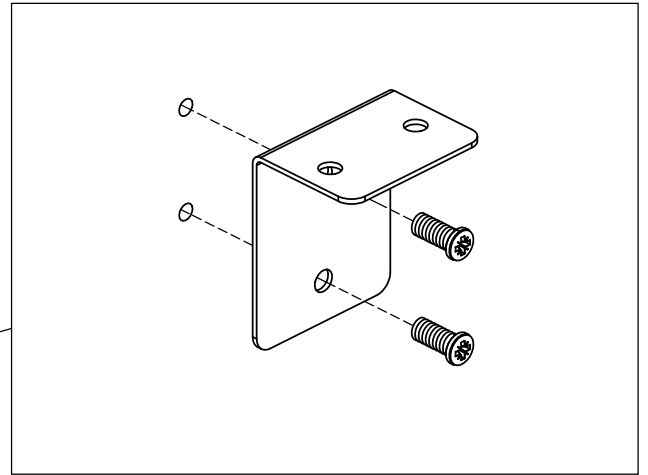
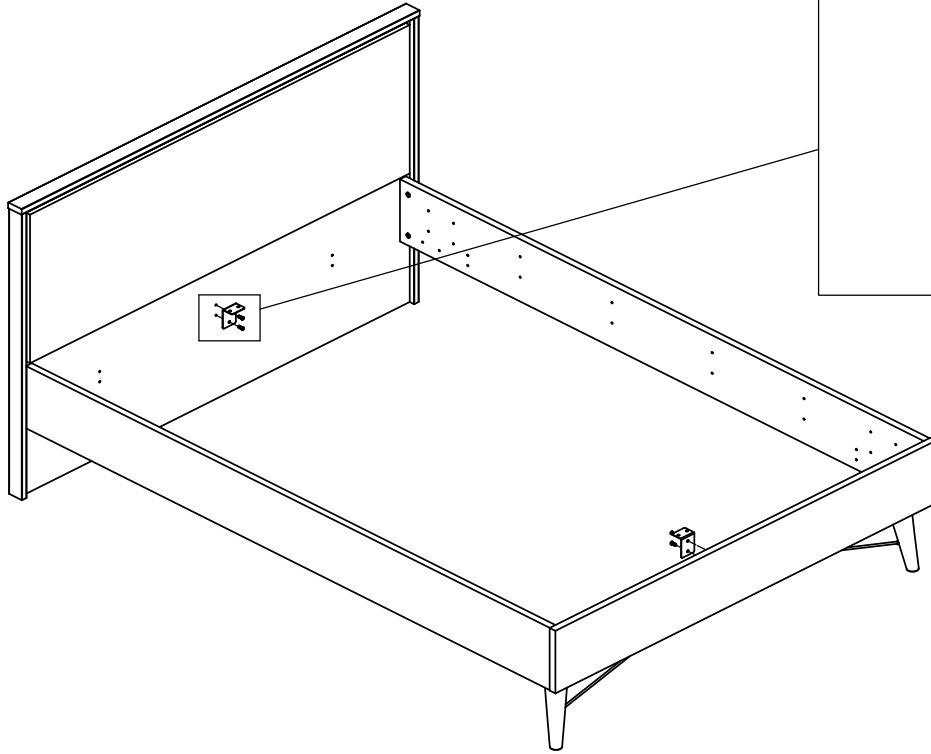
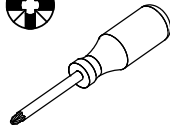
2.4x1.97x1.46x0.06"
61x50x37x1.5 mm

0126060

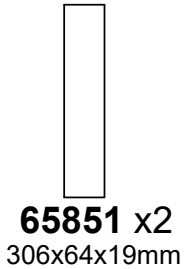
x4



Ø0.25x0.59"
Ø6,3x15 mm



65852 x2
242x64x19mm

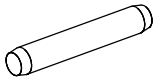


65851 x2
306x64x19mm

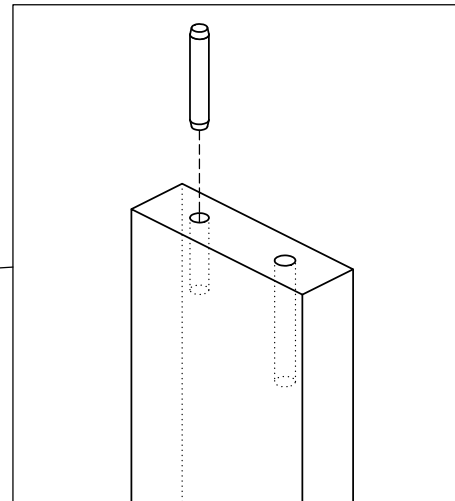
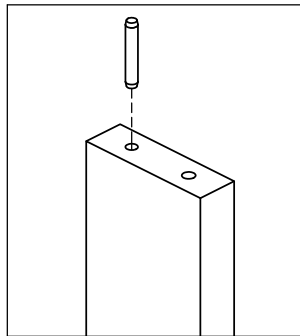
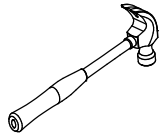
20B

0120203

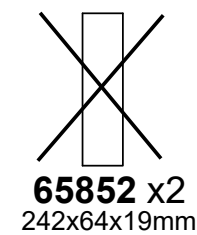
x2



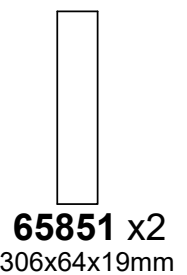
Ø0.2x1.18"
Ø5x30 mm



65851 x2



65852 x2
242x64x19mm

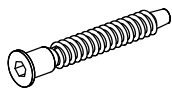


65851 x2
306x64x19mm

21B

0125610

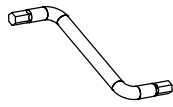
x2



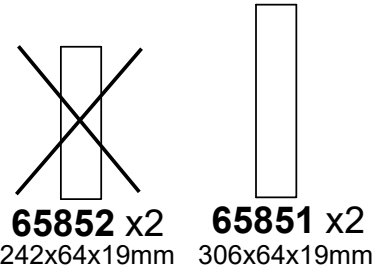
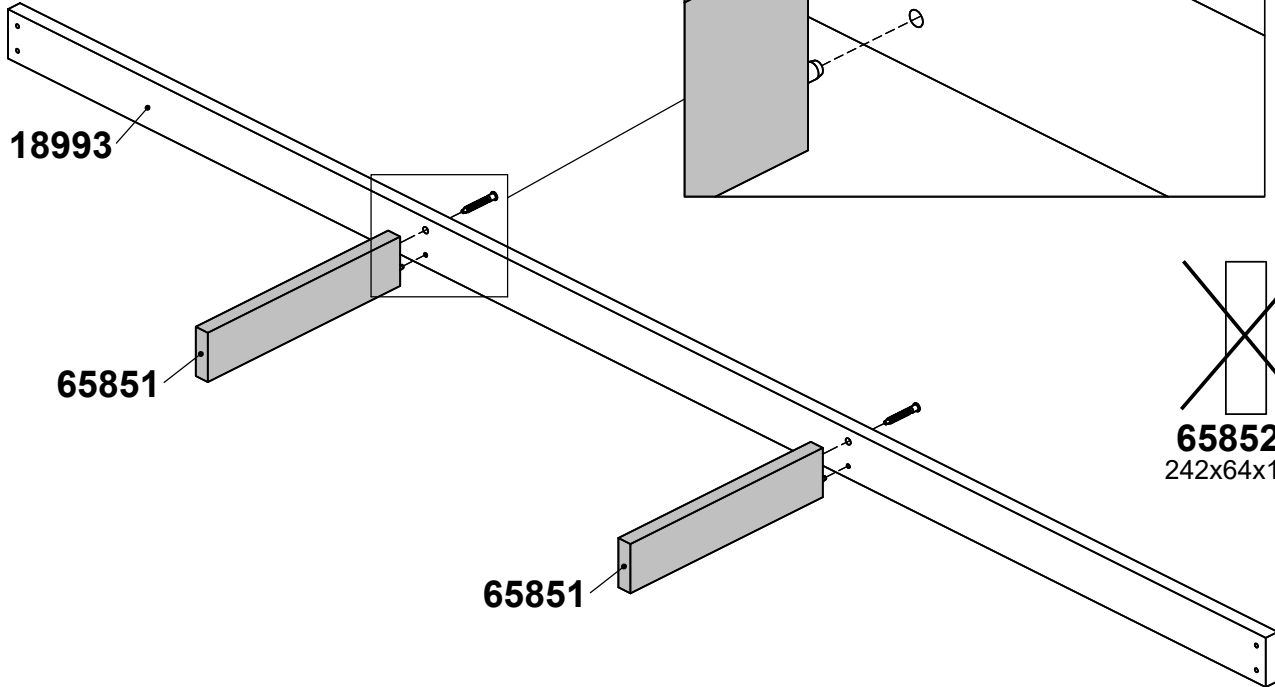
Ø0.28x1.97"
Ø7x50 mm

0197642

x1



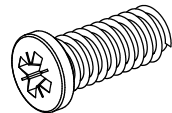
0.16x1.93x1.46"
4x49x37 mm



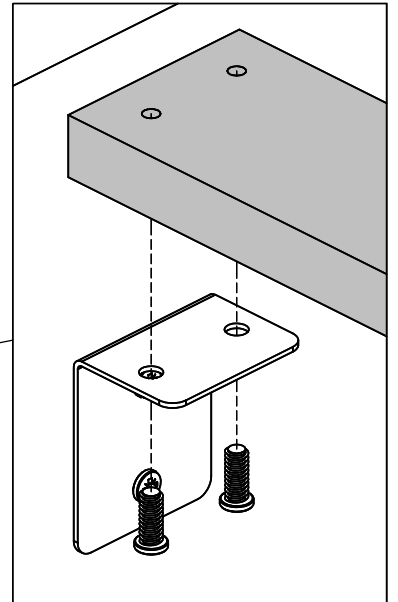
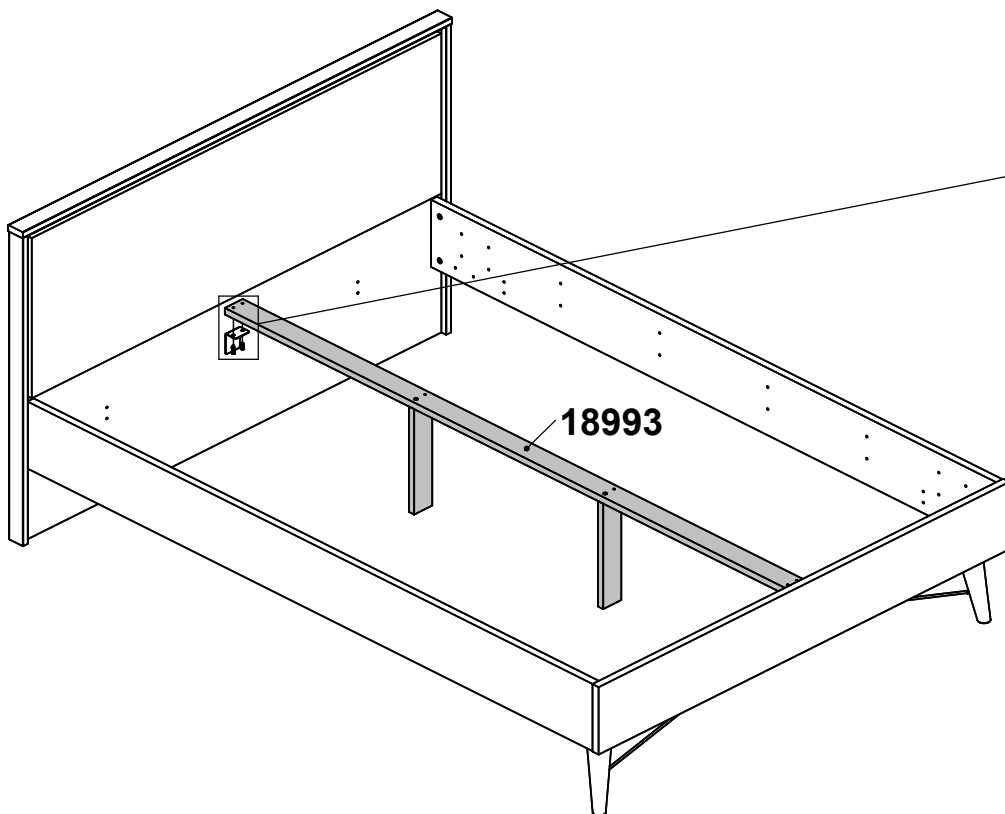
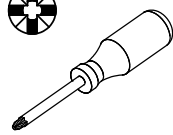
22B

0126060

x4



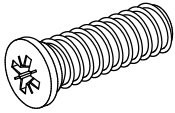
Ø0.25x0.59"
Ø6.3x15 mm



23B

0126066

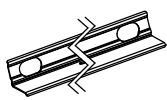
x16



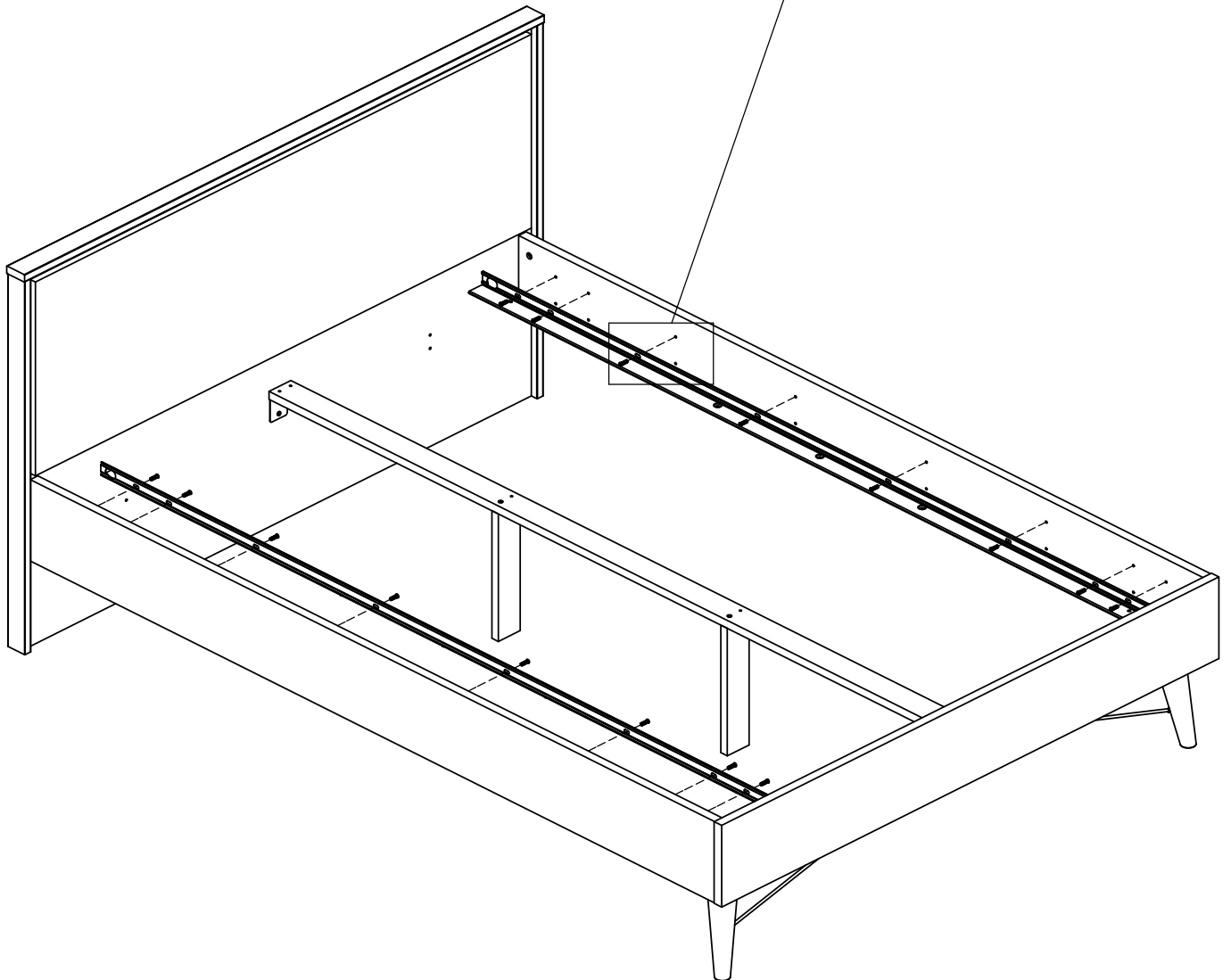
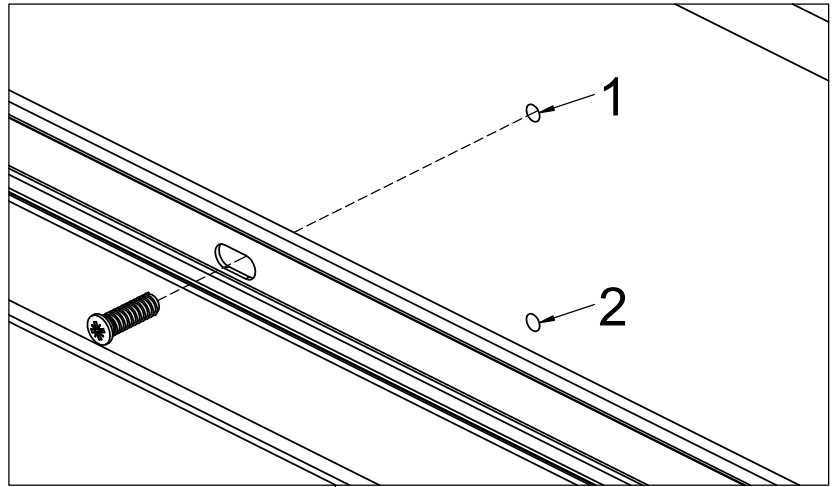
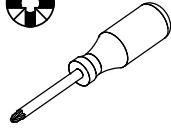
Ø0.25x0.75"
Ø6.3x19 mm

0173837

x2



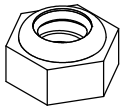
78.74x1.34x1.65"
2000x34x42 mm



24

0121204

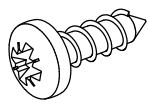
x4



M4x0.28x0.12"
M4x7x3 mm

0125440

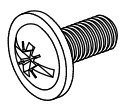
x1



Ø0.16x0.51"
Ø4x13 mm

0126214

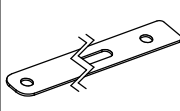
x4



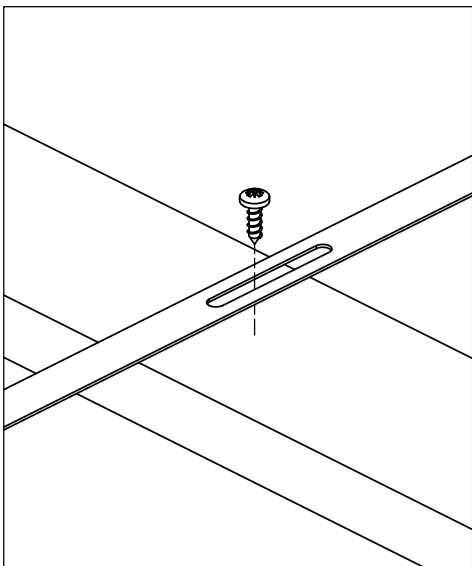
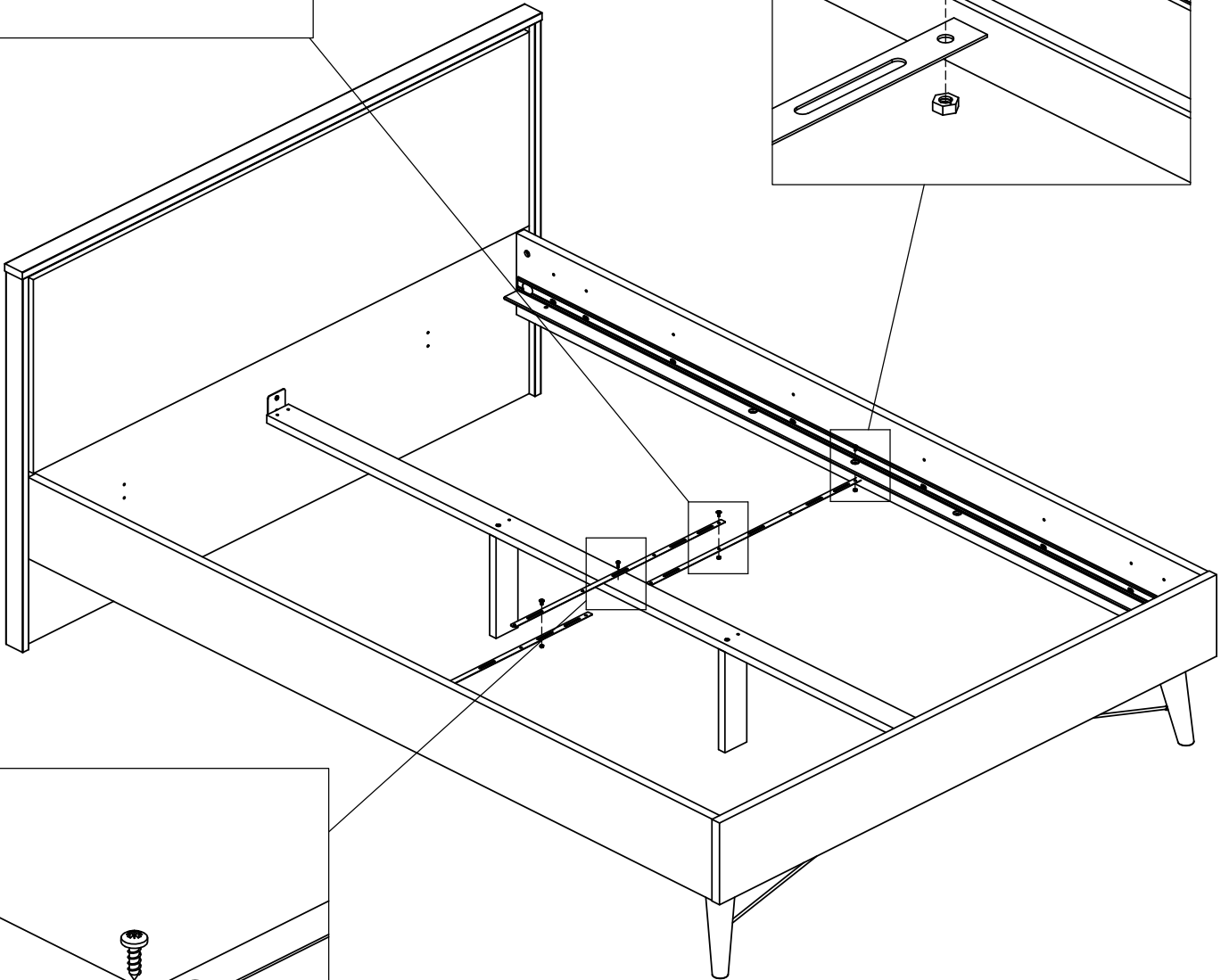
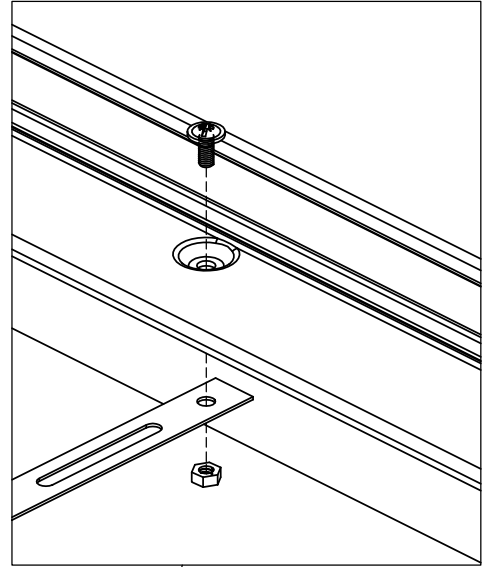
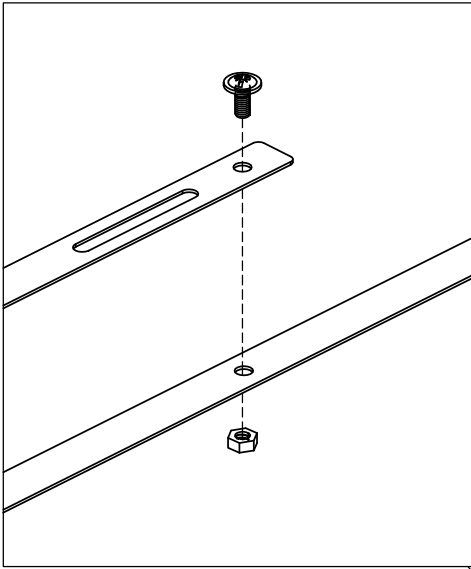
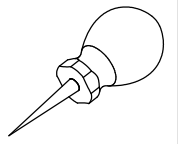
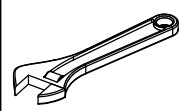
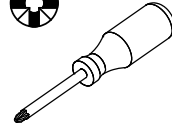
M4x0.35"
M4x9 mm

0194057

x3



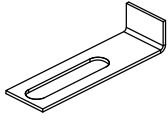
24.41x0.55"
620x14 mm



25

0113444

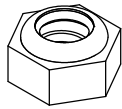
x4



1.97x0.59x0.39"
50x15x10 mm

0121204

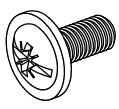
x4



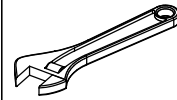
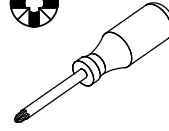
M4x0.28x0.12"
M4x7x3 mm

0126214

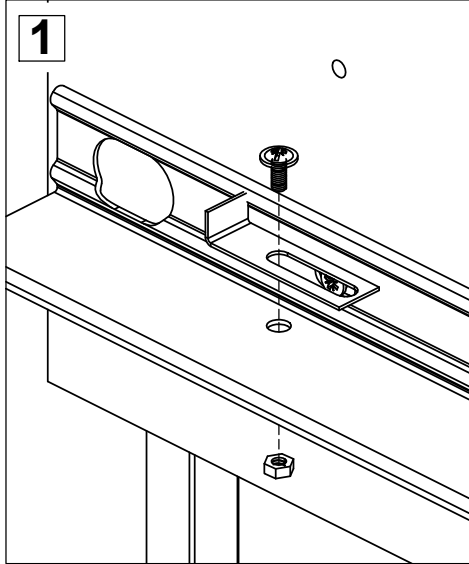
x4



M4x0.35"
M4x9 mm



1



2

