

80458 E



NOTICE DE MONTAGE



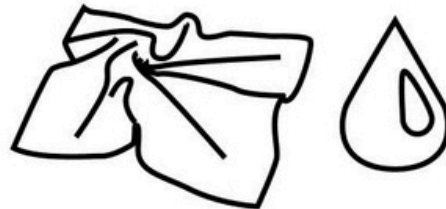
- A lire soigneusement
- A conserver pour consultation ultérieur
- Garder la notice de montage en cas de demande de SAV

80458 TABLE + PIED



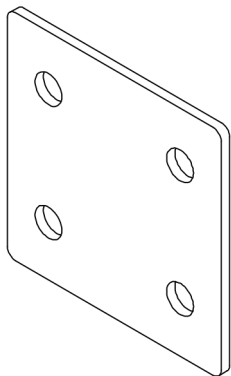
0,5-1 hr

Entretien: Nettoyer à l'aide d'un chiffon doux et légèrement humide.



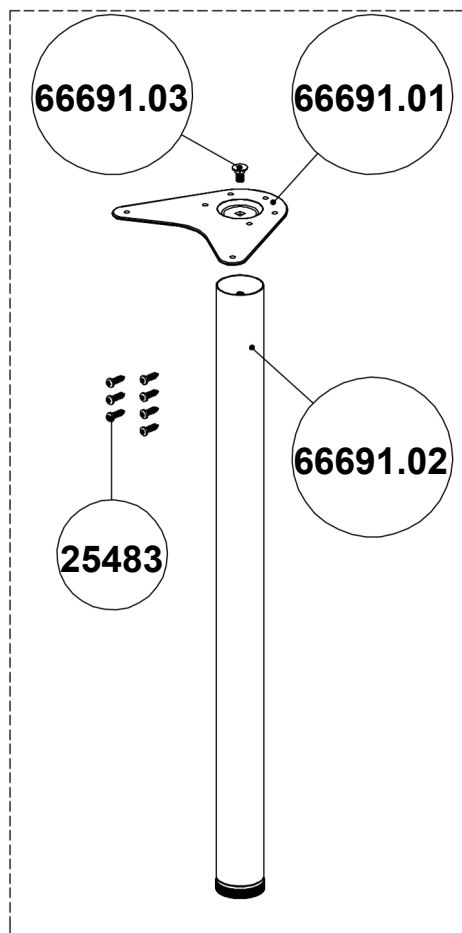
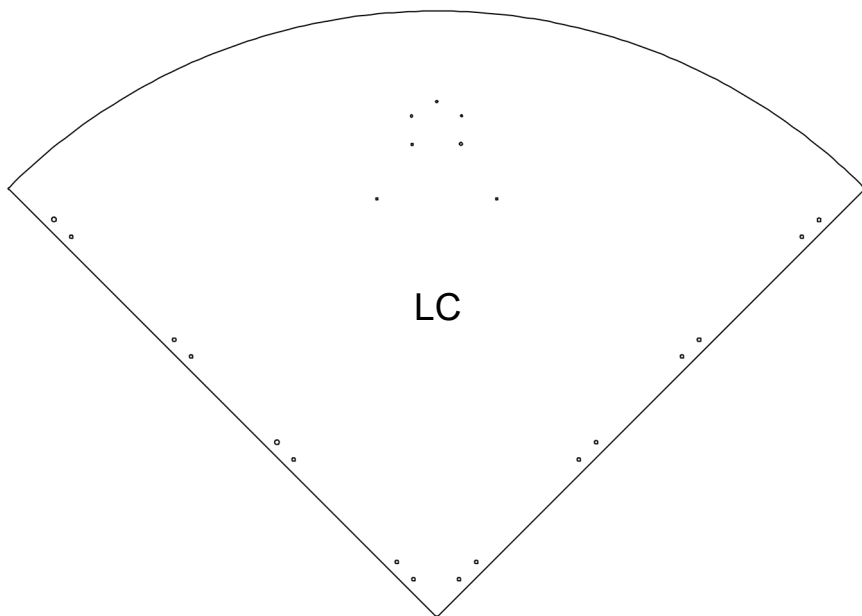
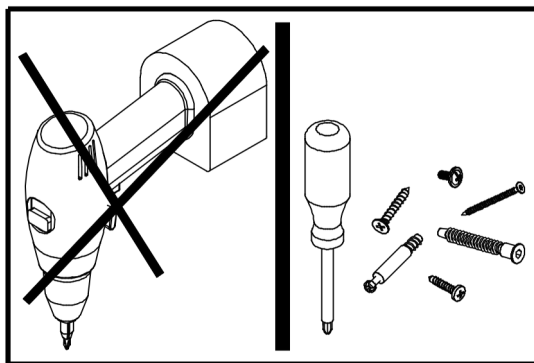
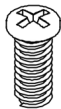
15206

x8

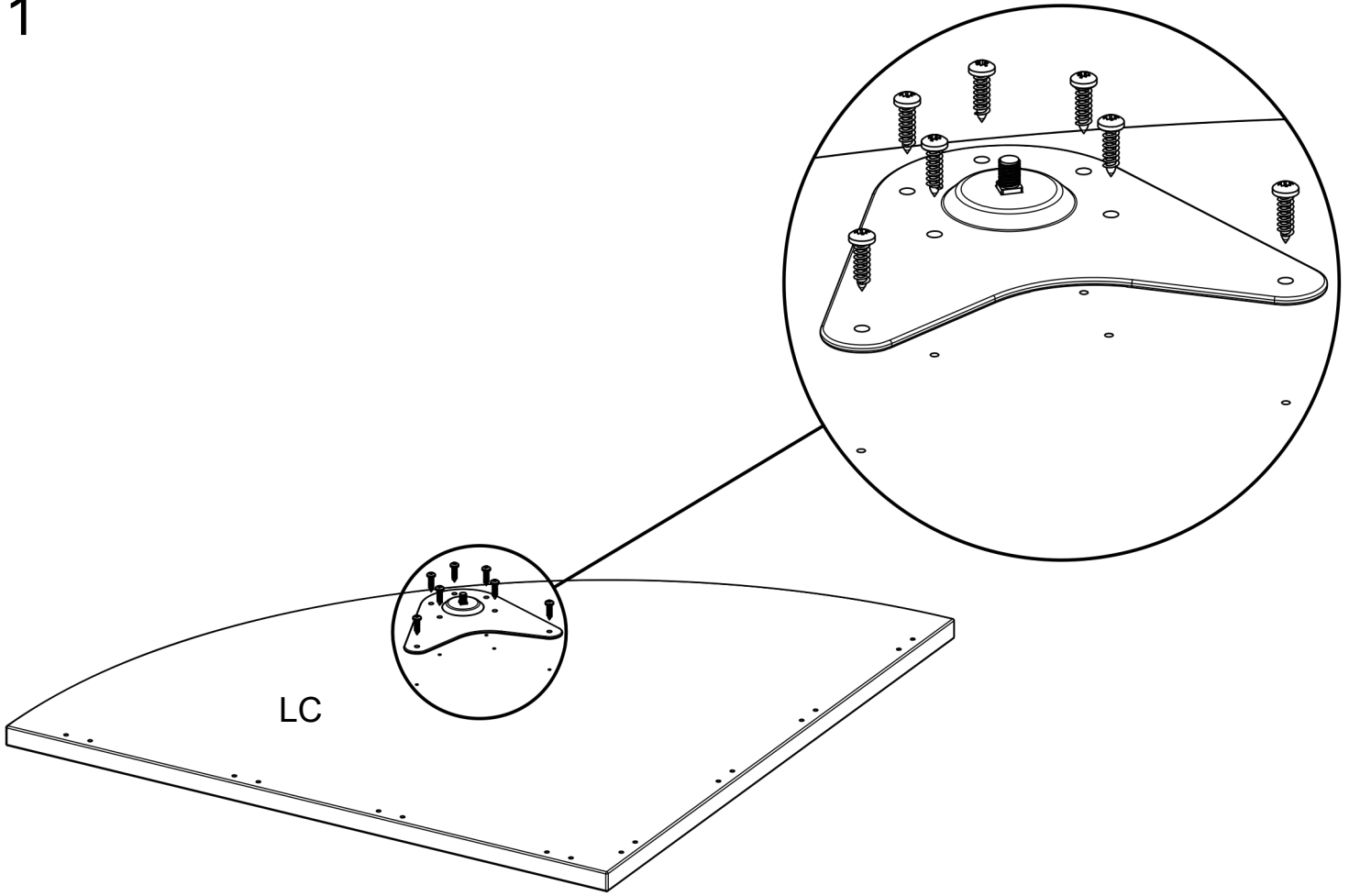


26060

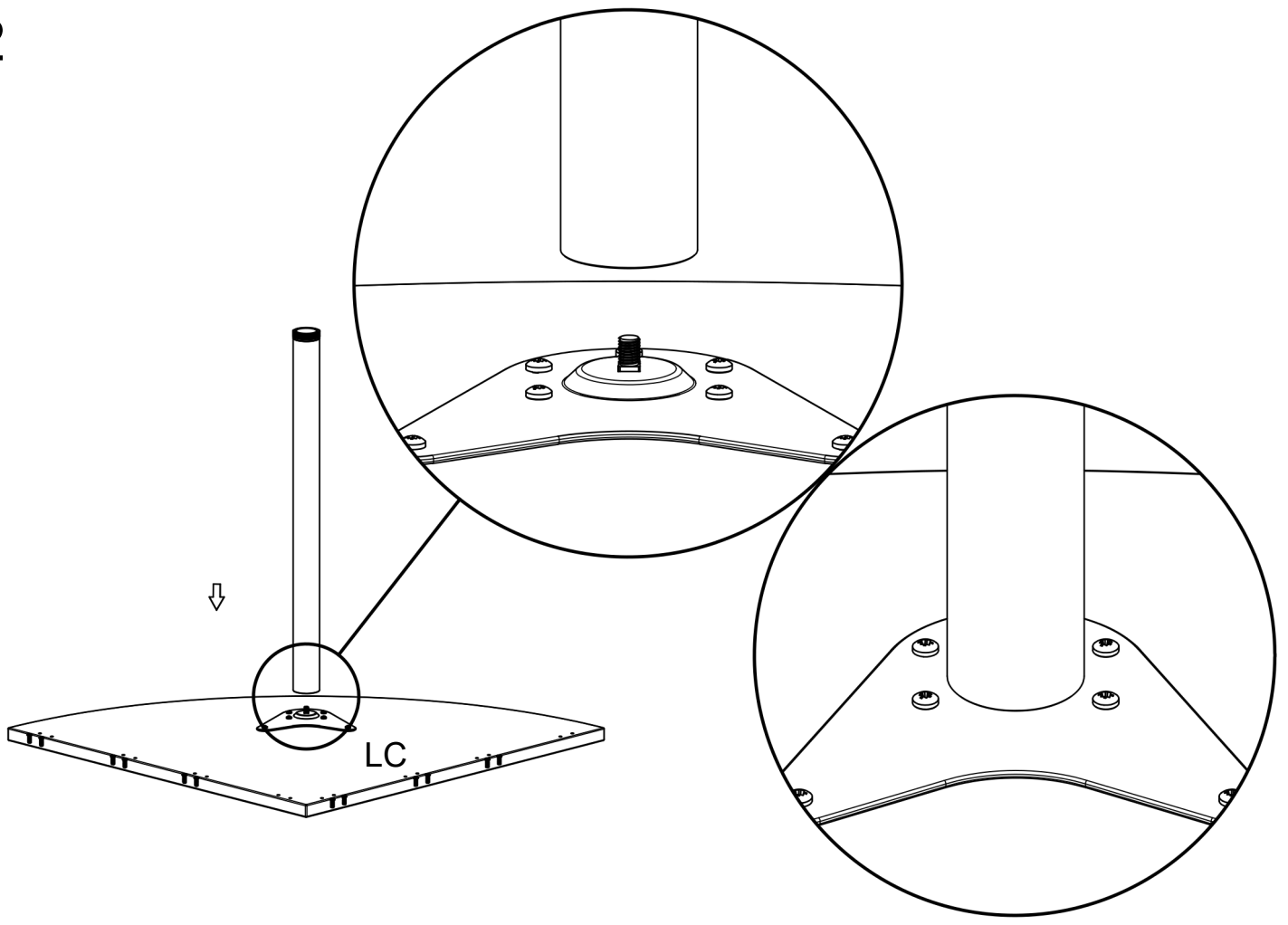
x32



1

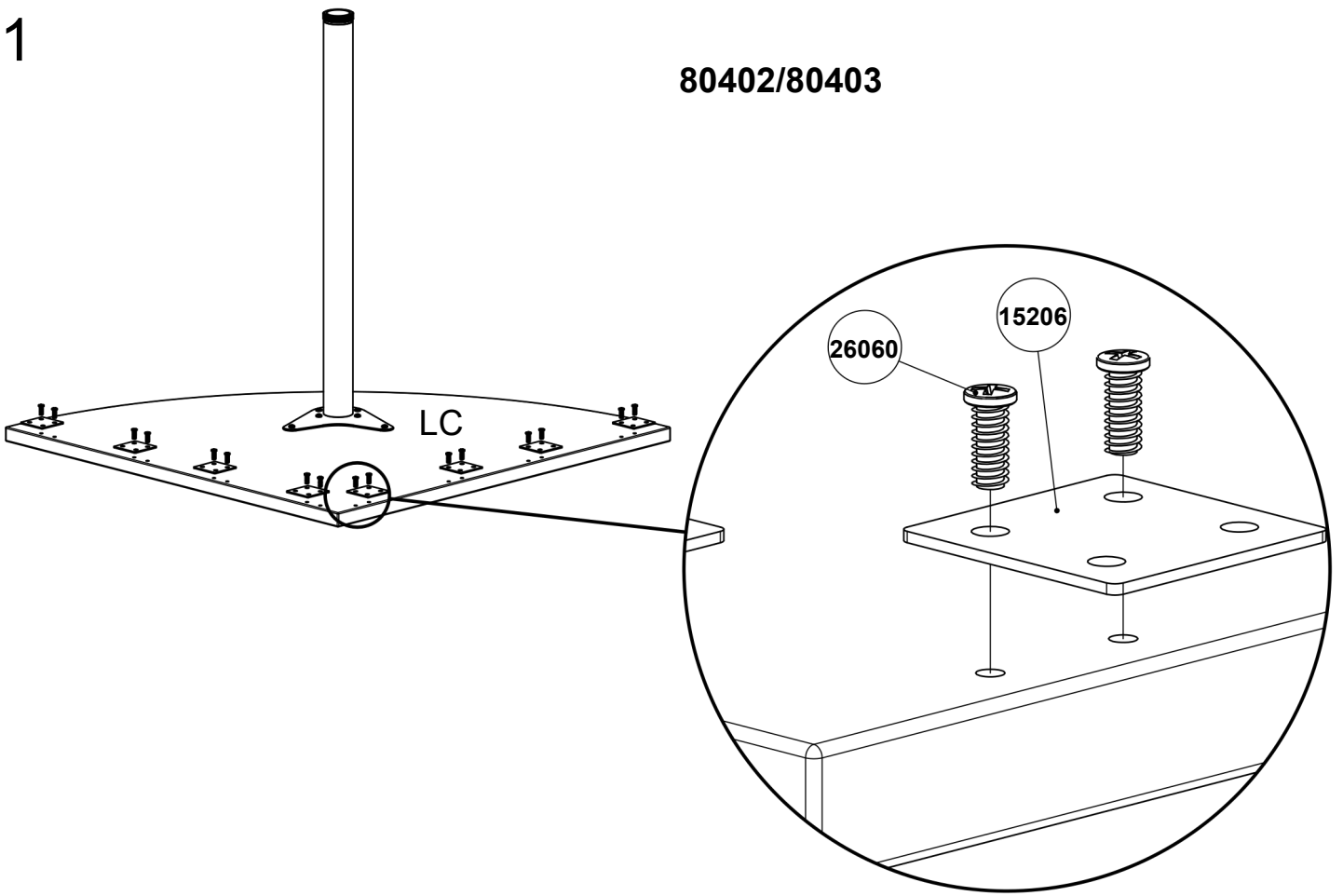


2

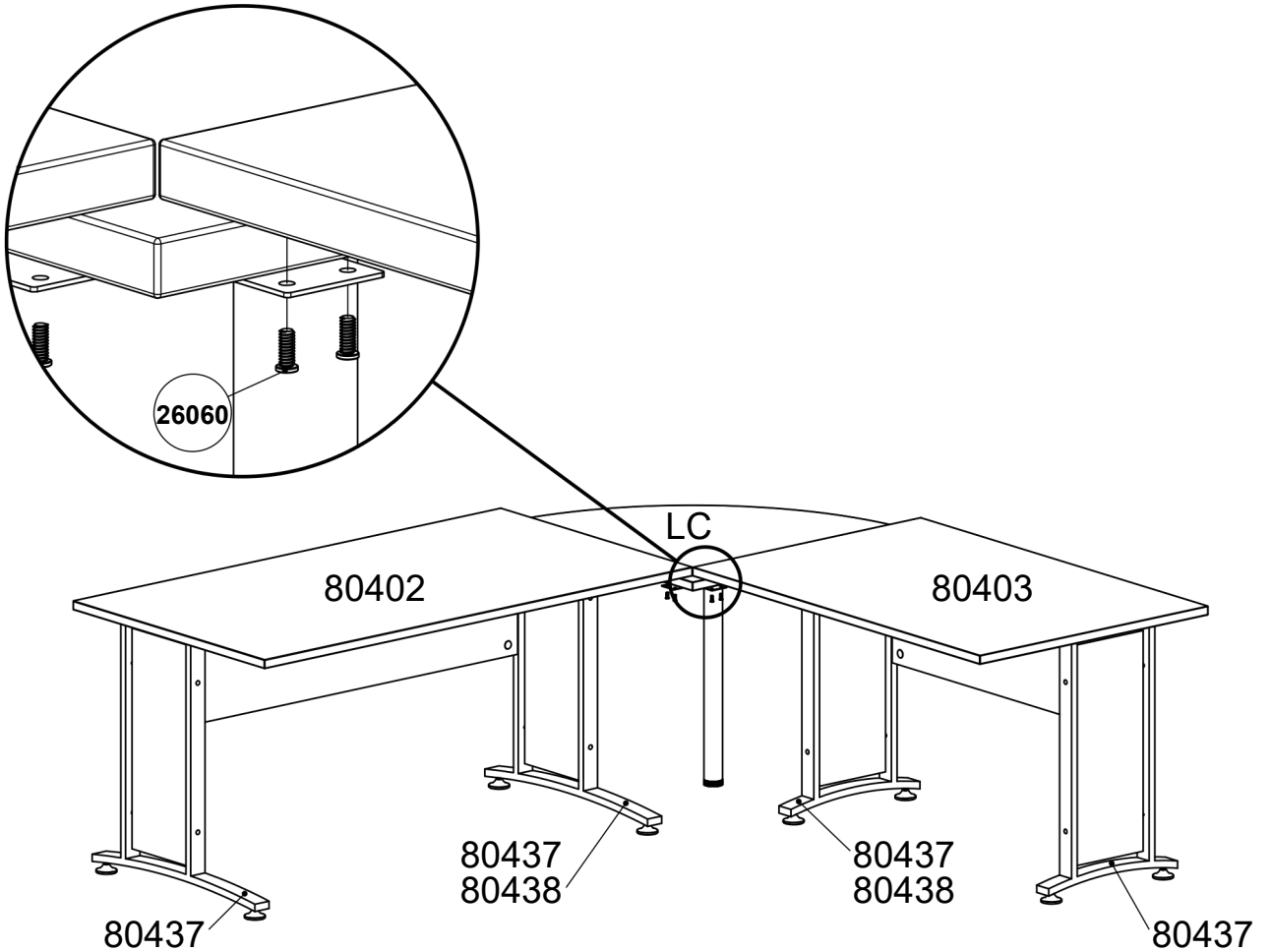




1

80402/80403




2




80448

+


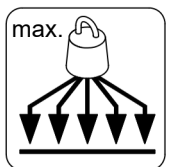
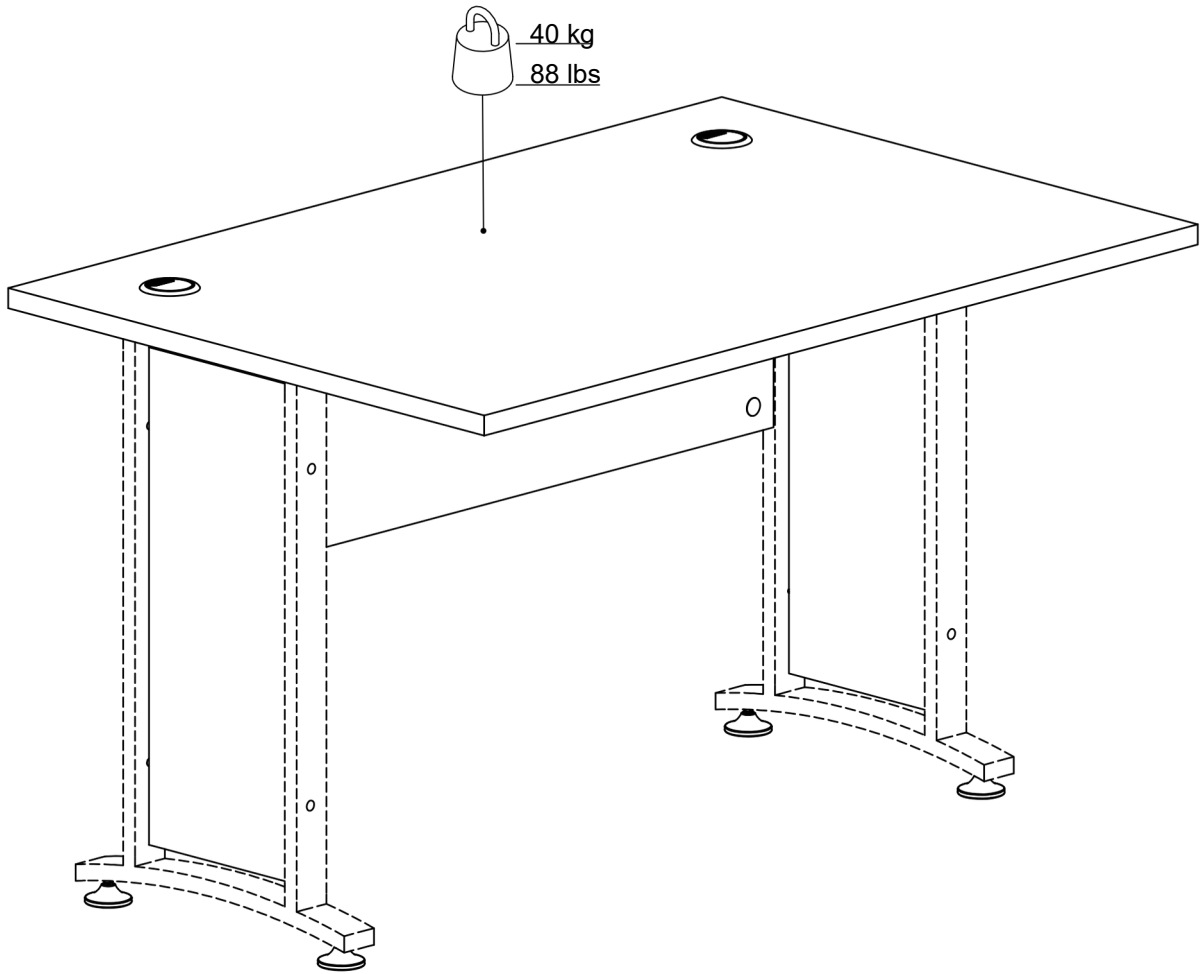


80403

=



80403

80403 J



WE CARE
Respect for nature and people
Read more at www.tvlum.com



THE GLOBAL COMPACT
WE SUPPORT



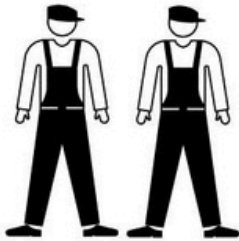
NOTICE DE MONTAGE



- A lire soigneusement
- A conserver pour consultation ultérieur
- Garder la notice de montage en cas de demande de SAV

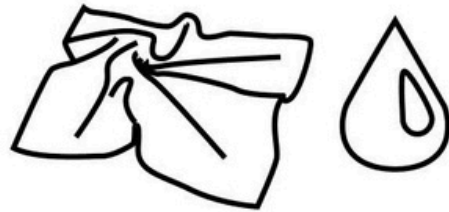
80403

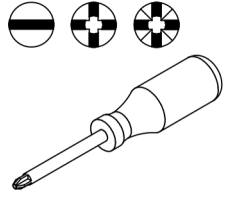
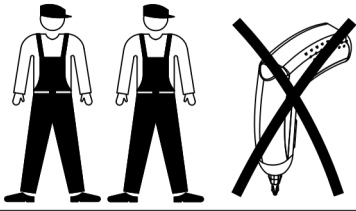
BUREAU



0,5-1 hr

Entretien: Nettoyer à l'aide d'un chiffon doux et légèrement humide.





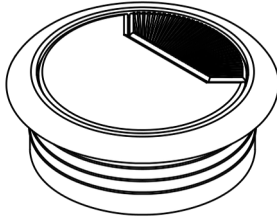
10840
x8



10901
x4



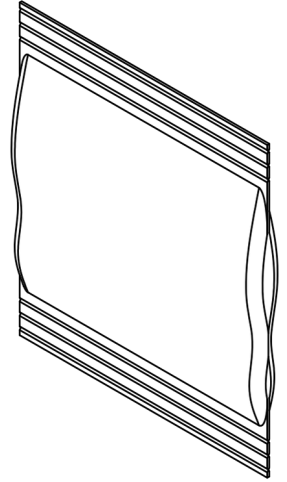
16202
x2



21804
x8



22601
x1



25447
x12



25244
x8



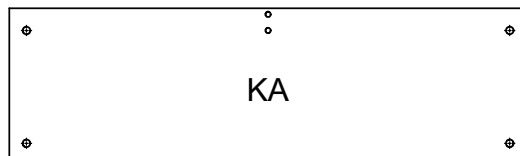
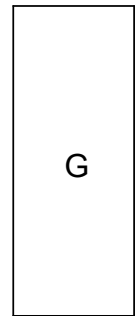
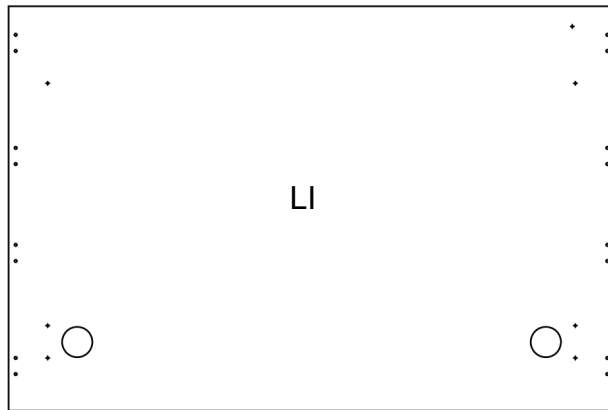
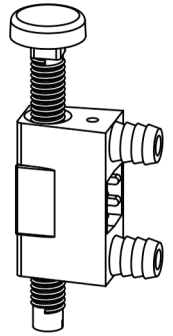
31687
x4

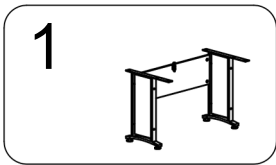


31572
x4



62413
x1

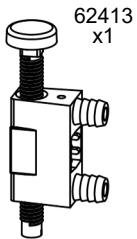




1



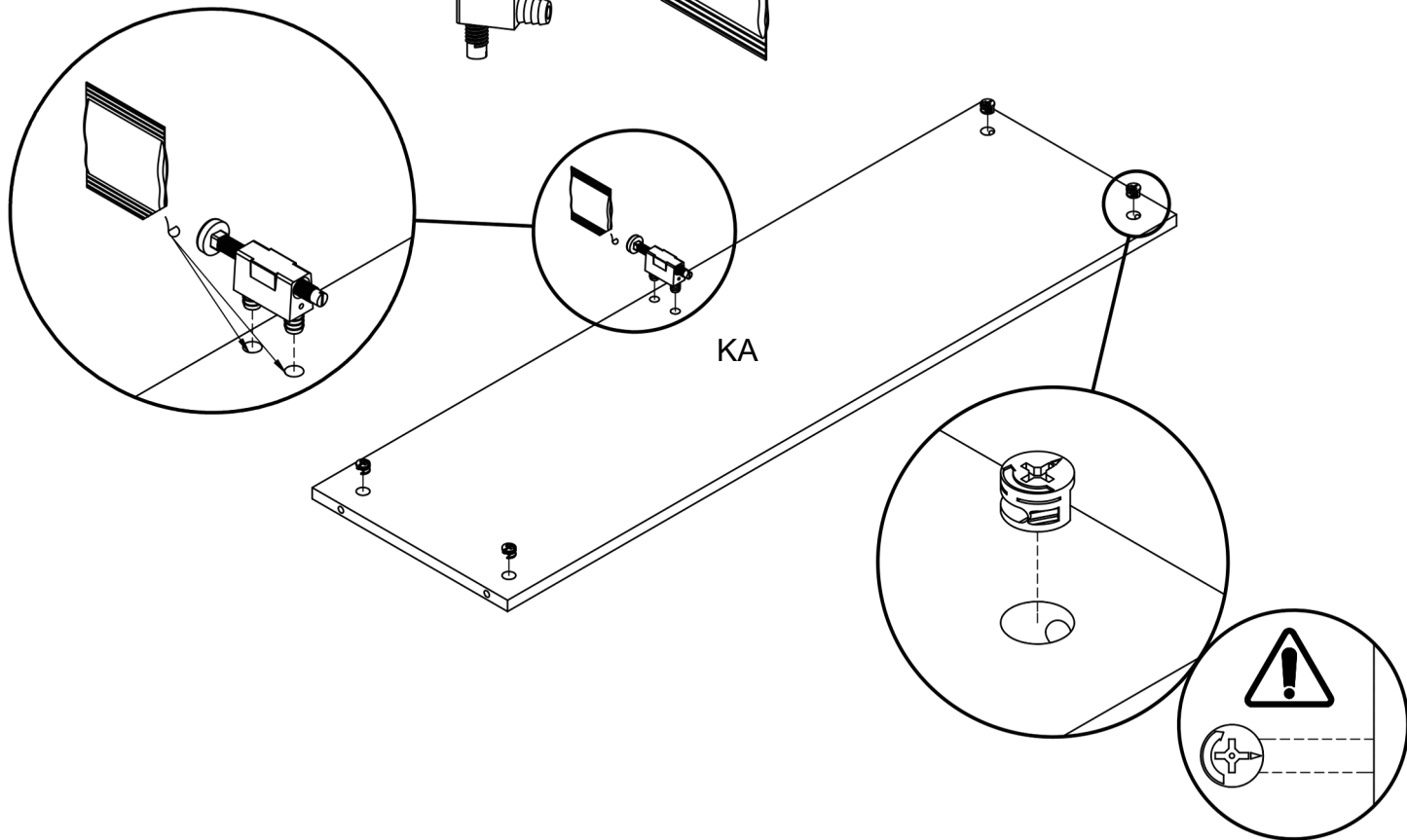
31643
x4



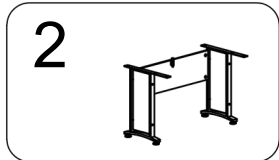
62413
x1



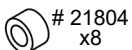
22601
x1



KA



2



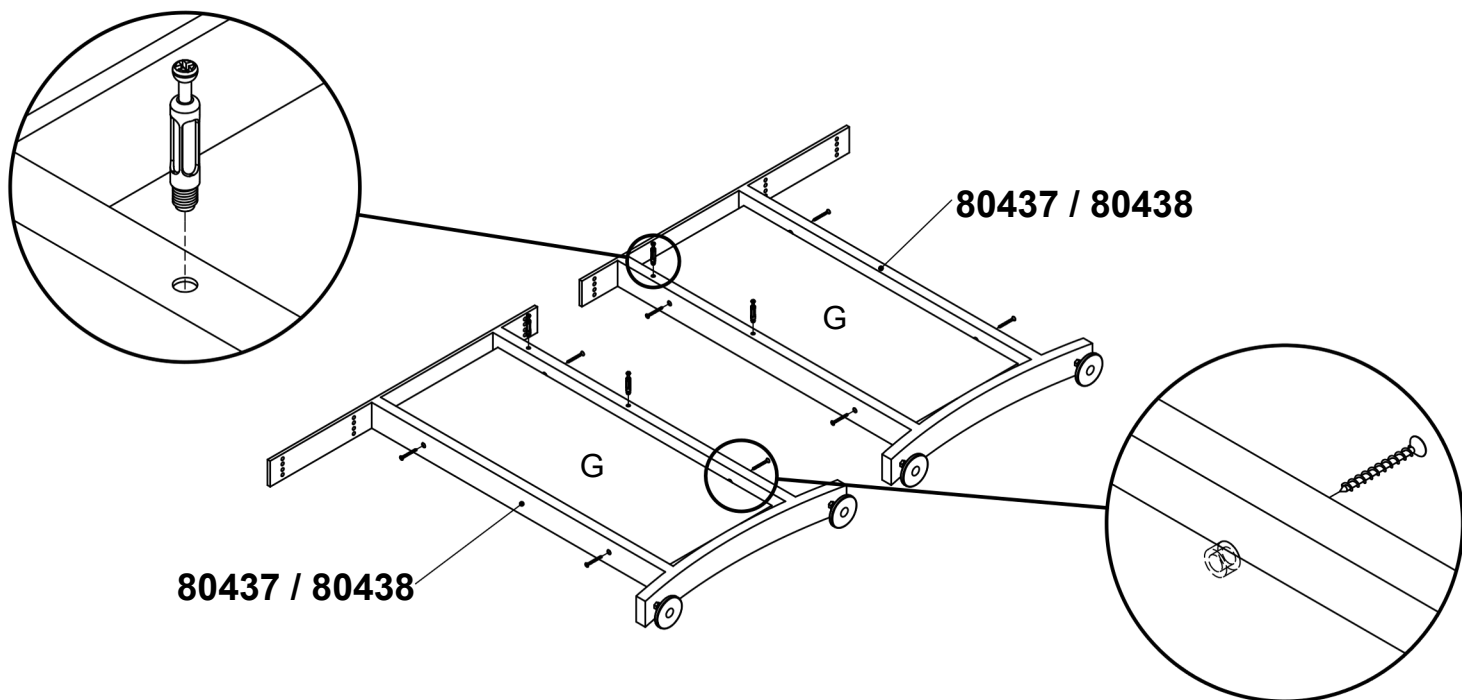
21804
x8



25244
x8



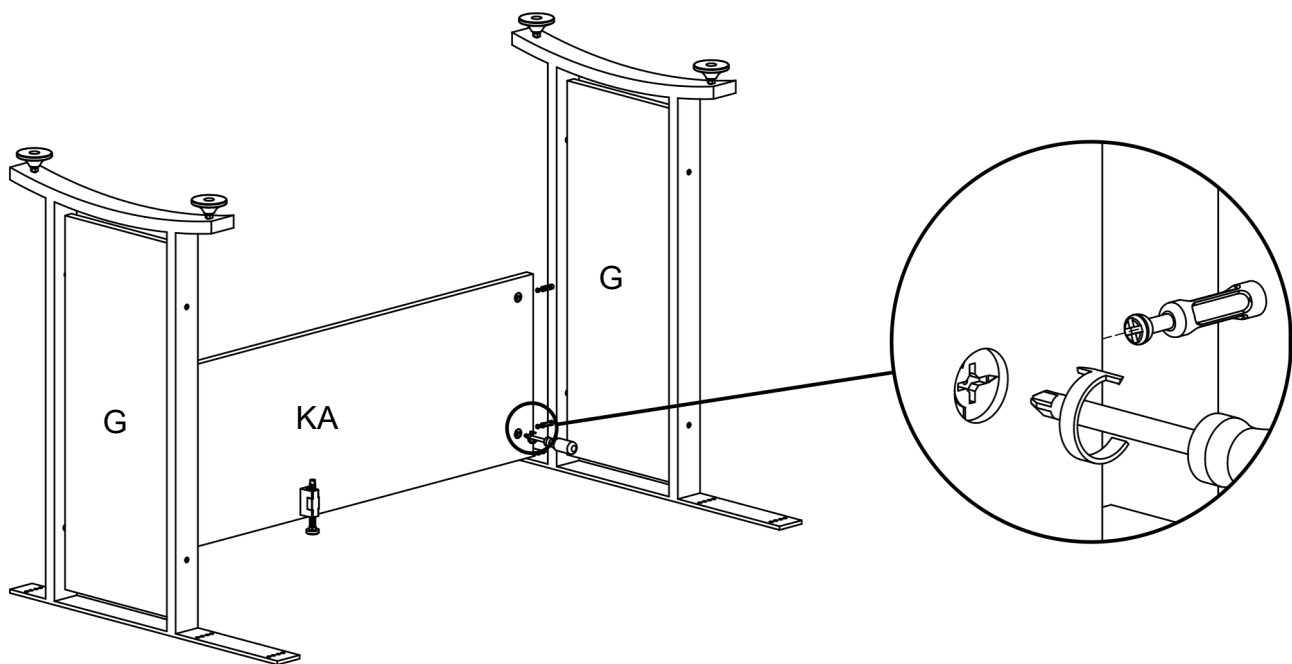
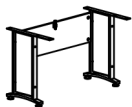
31572
x4



80437 / 80438

80437 / 80438

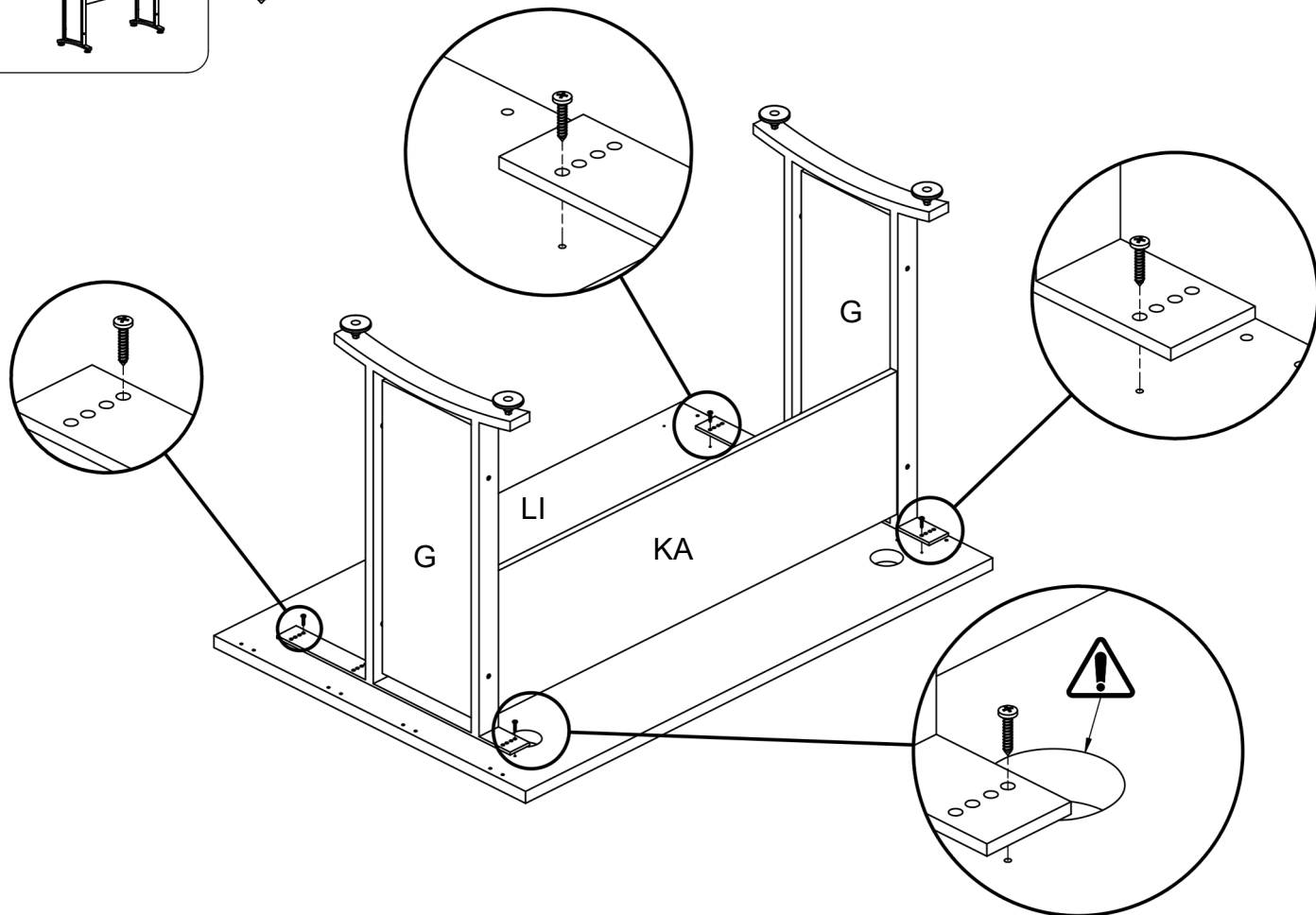
3



4



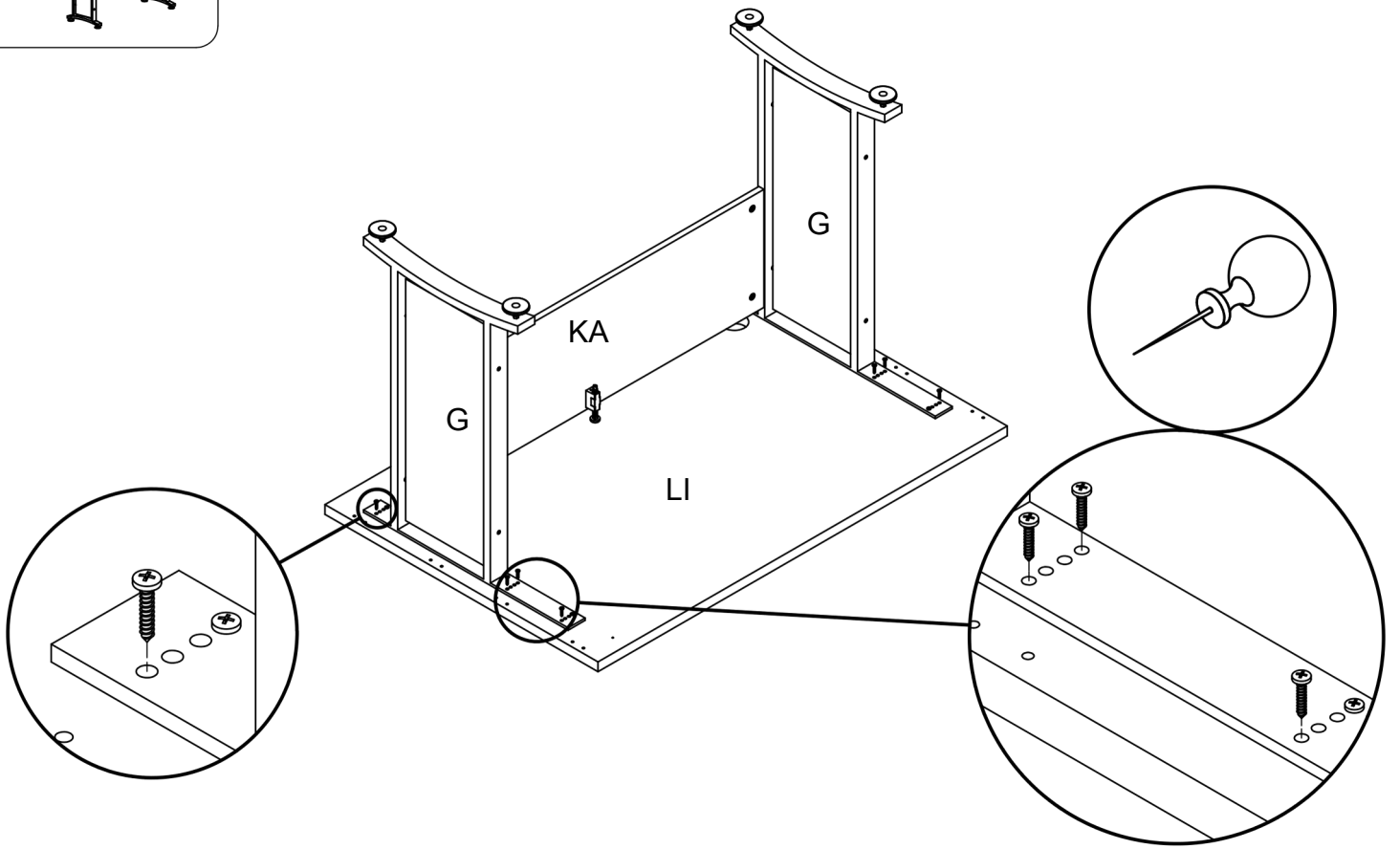
25447
x4



5



25447
x8



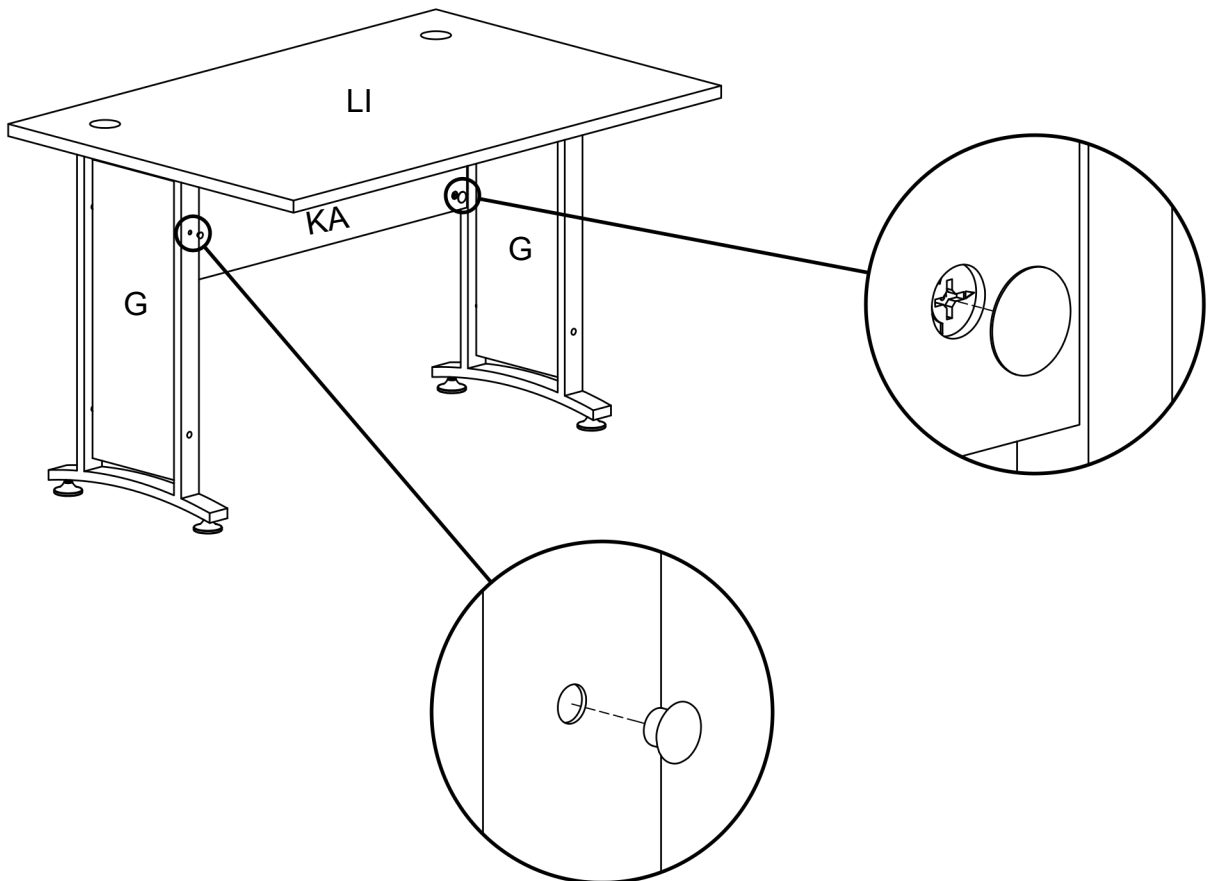
6

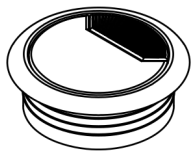
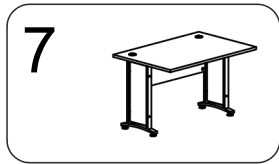


10840
x8

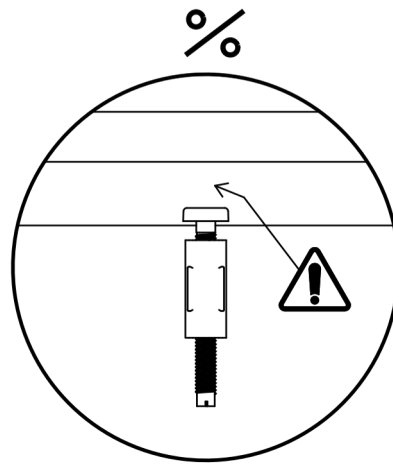
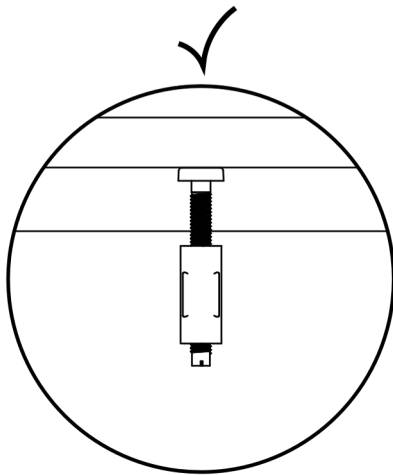
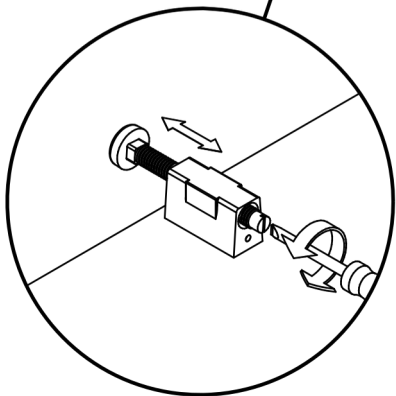
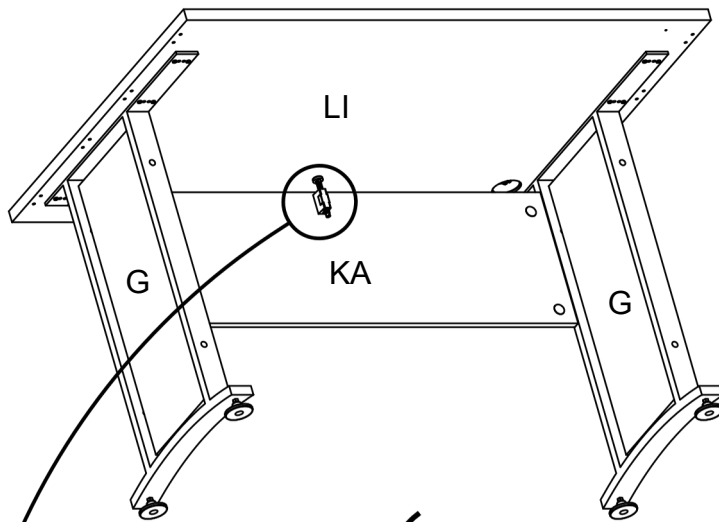
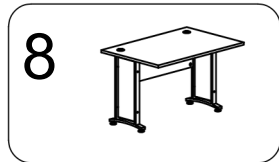
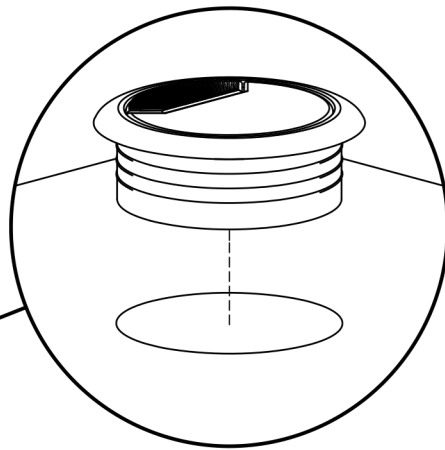
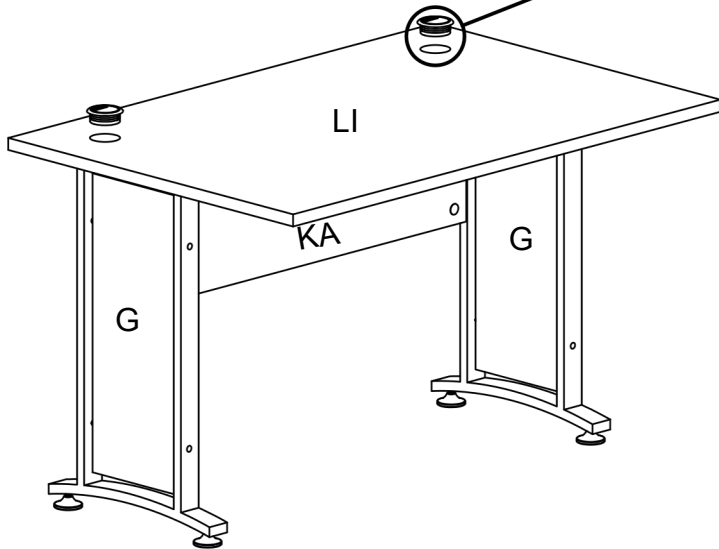



10901
x4




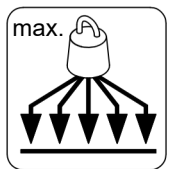
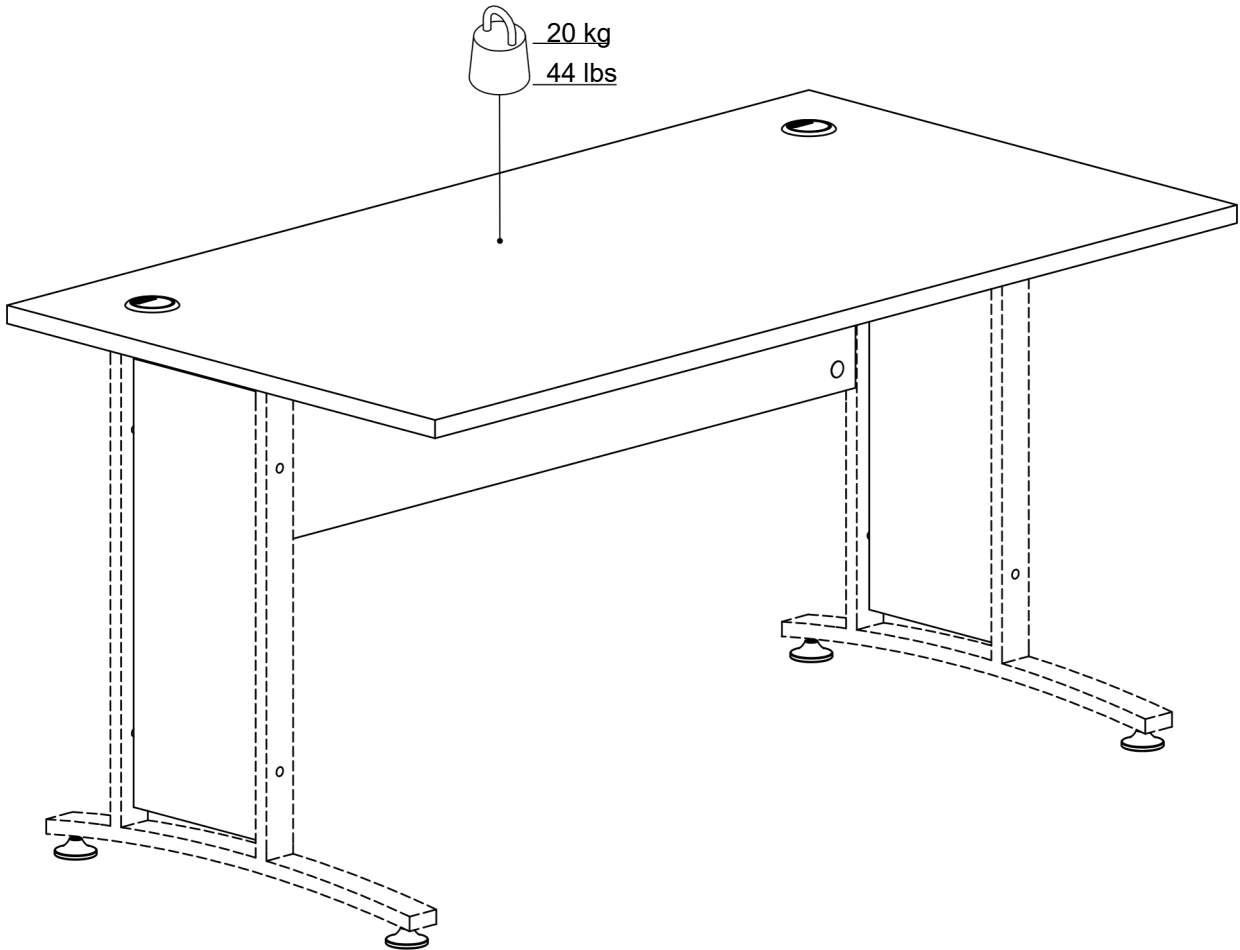


16202
x2

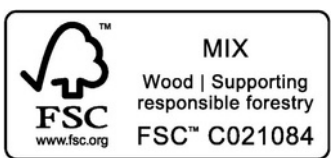




80448 + 80402 = 80402

80402 M







FR

Pensez à donner ou recycler.

Association ou Magasin ou Déchèterie

<https://quefairedemesdechets.fr>

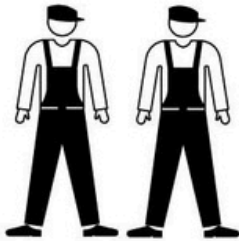
NOTICE DE MONTAGE



- A lire soigneusement
- A conserver pour consultation ultérieur
- Garder la notice de montage en cas de demande de SAV

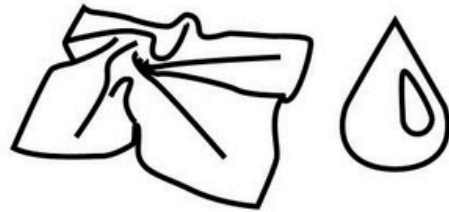
80402

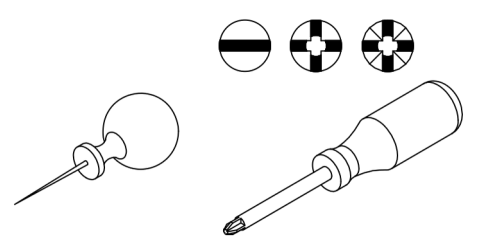
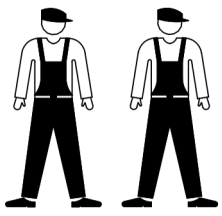
BUREAU



0,5-1 hr

Entretien: Nettoyer à l'aide d'un chiffon doux et légèrement humide.





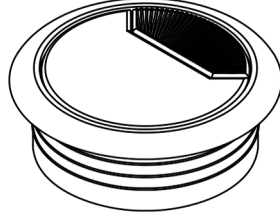
10840
x8



10901
x4



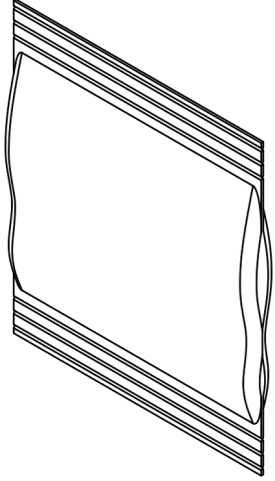
16202
x2



21804
x8



22601
x1



25447
x12



25244
x8



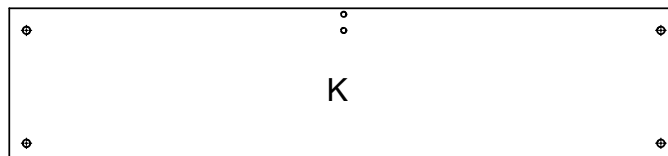
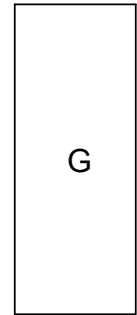
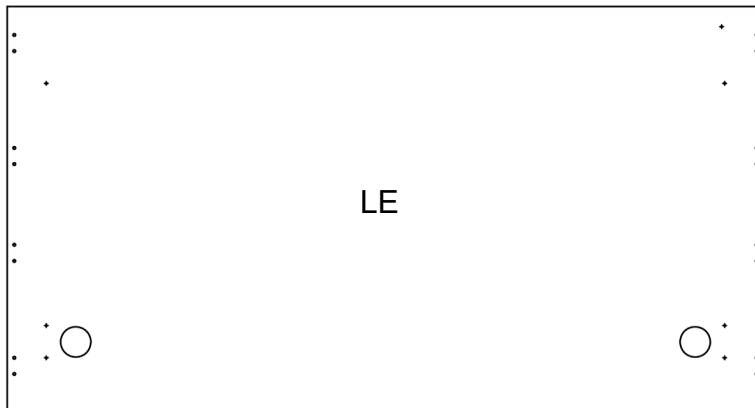
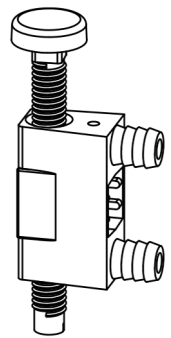
31687
x4

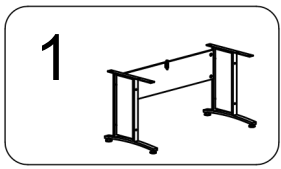


31572
x4

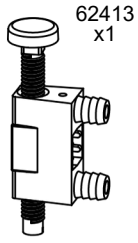


62413
x1





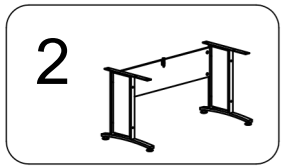
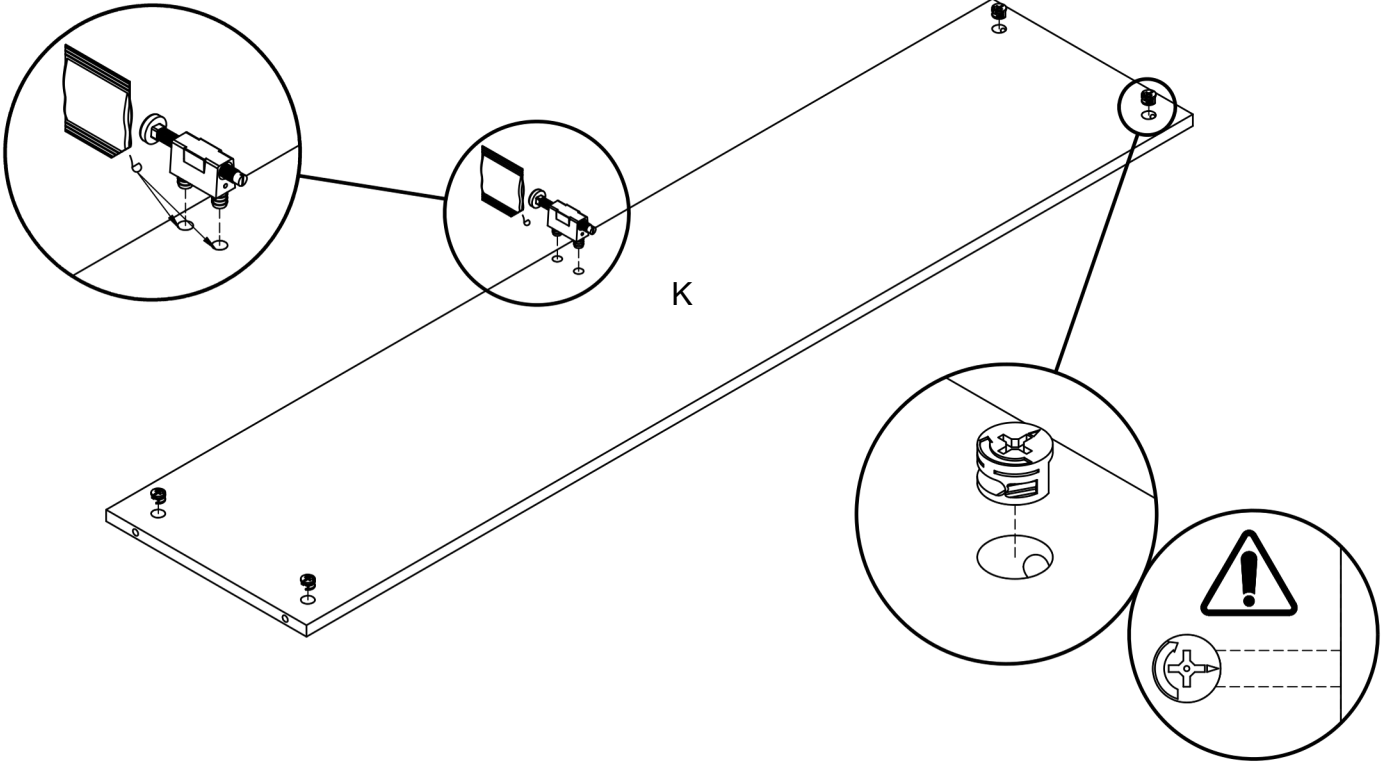
31687
x4



62413
x1



22601
x1



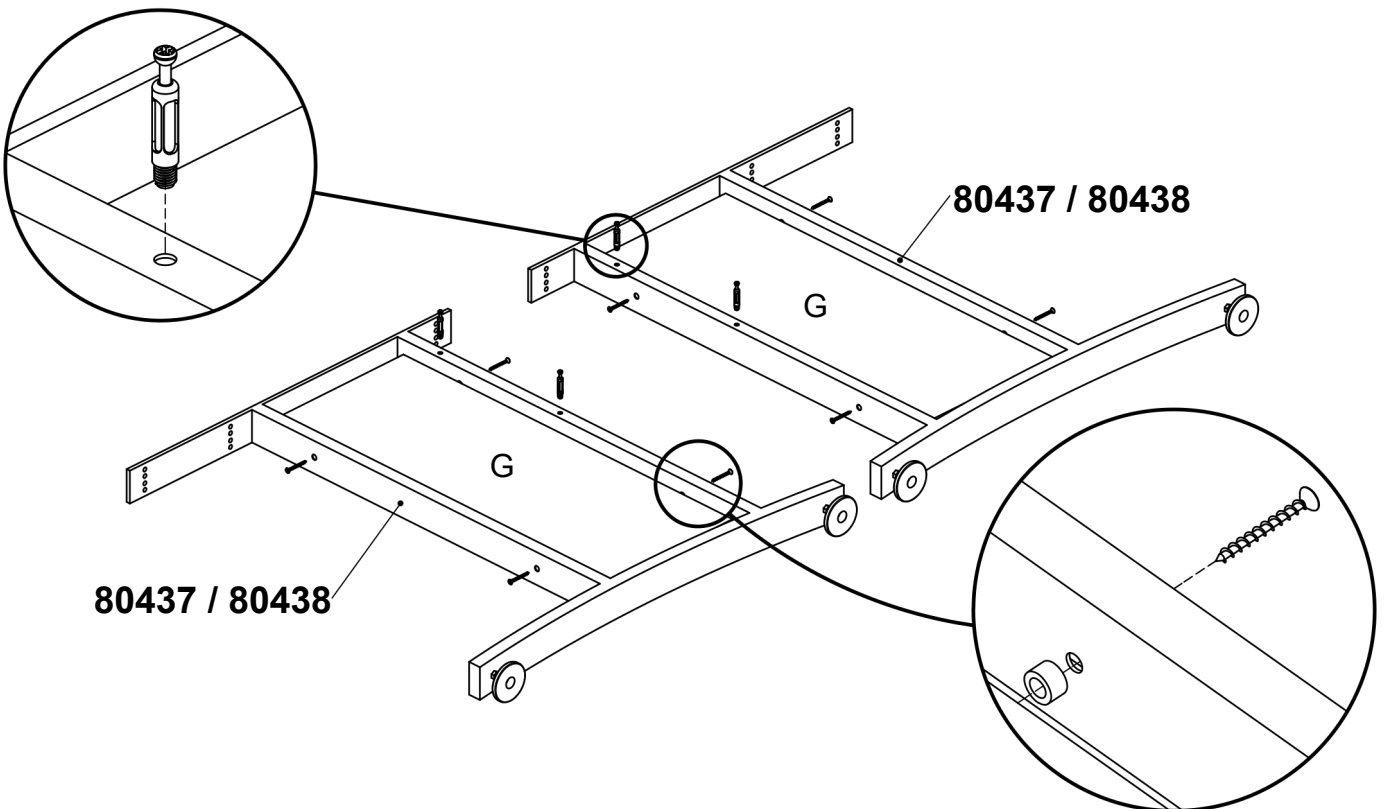
21804
x8



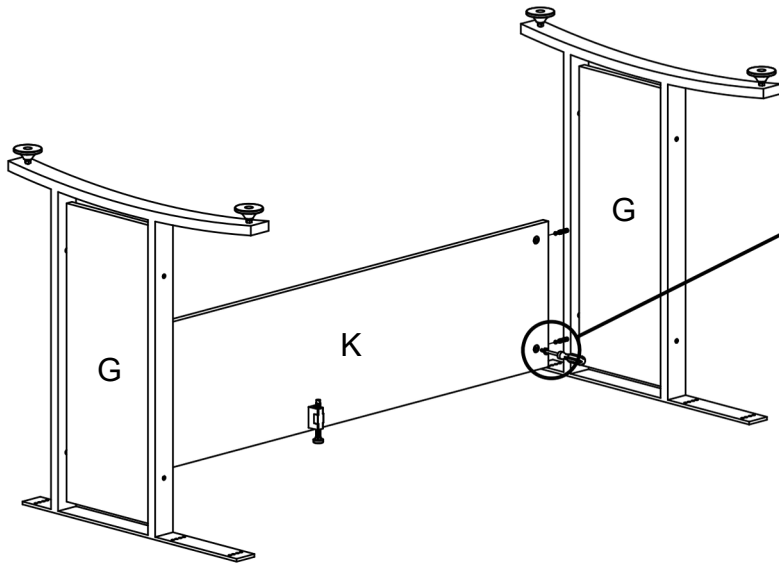
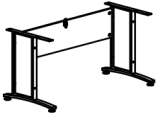
25244
x8



31572
x4



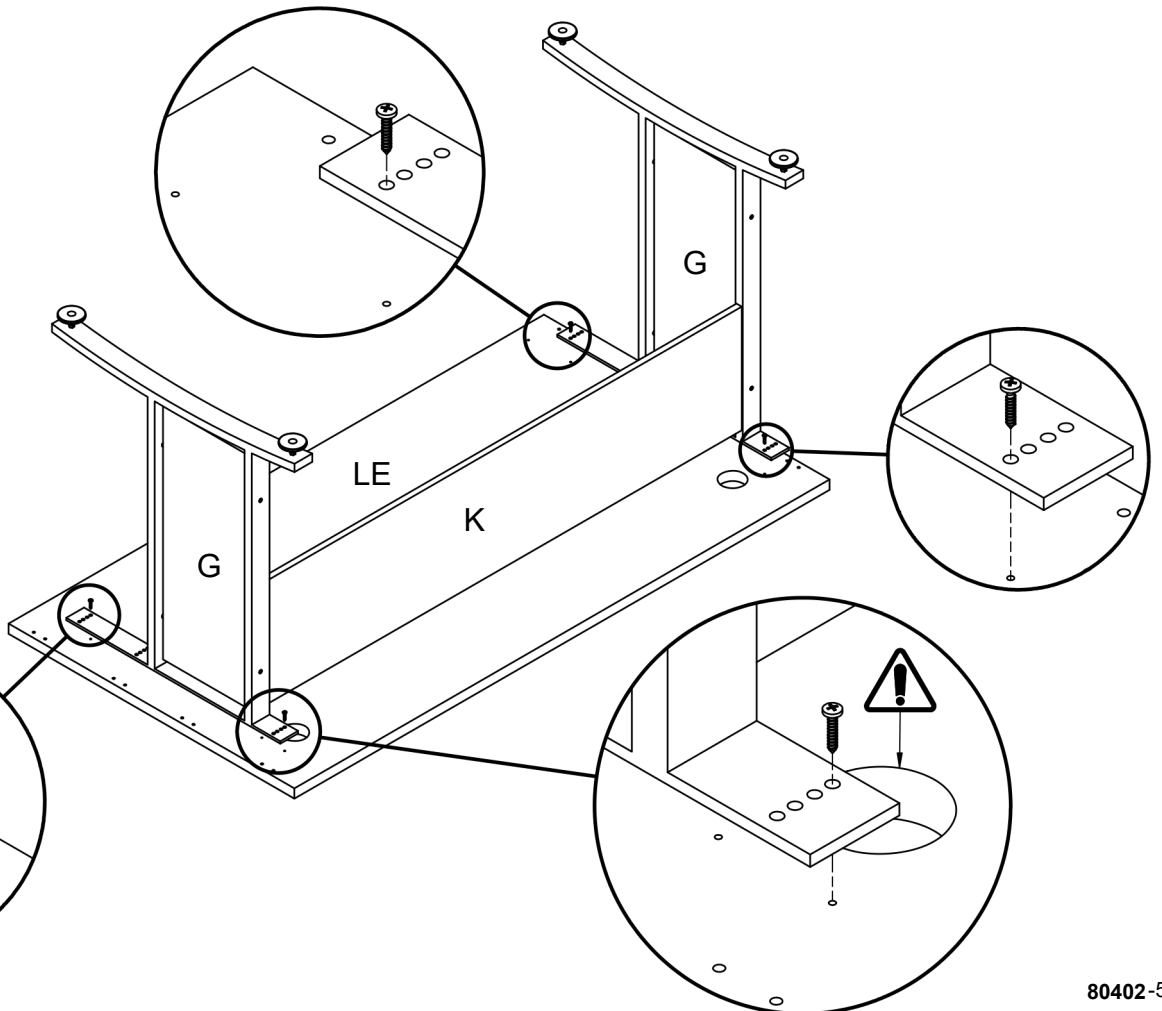
3

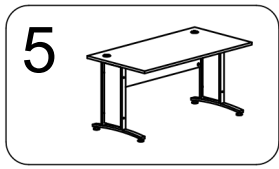


4

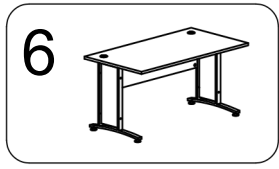
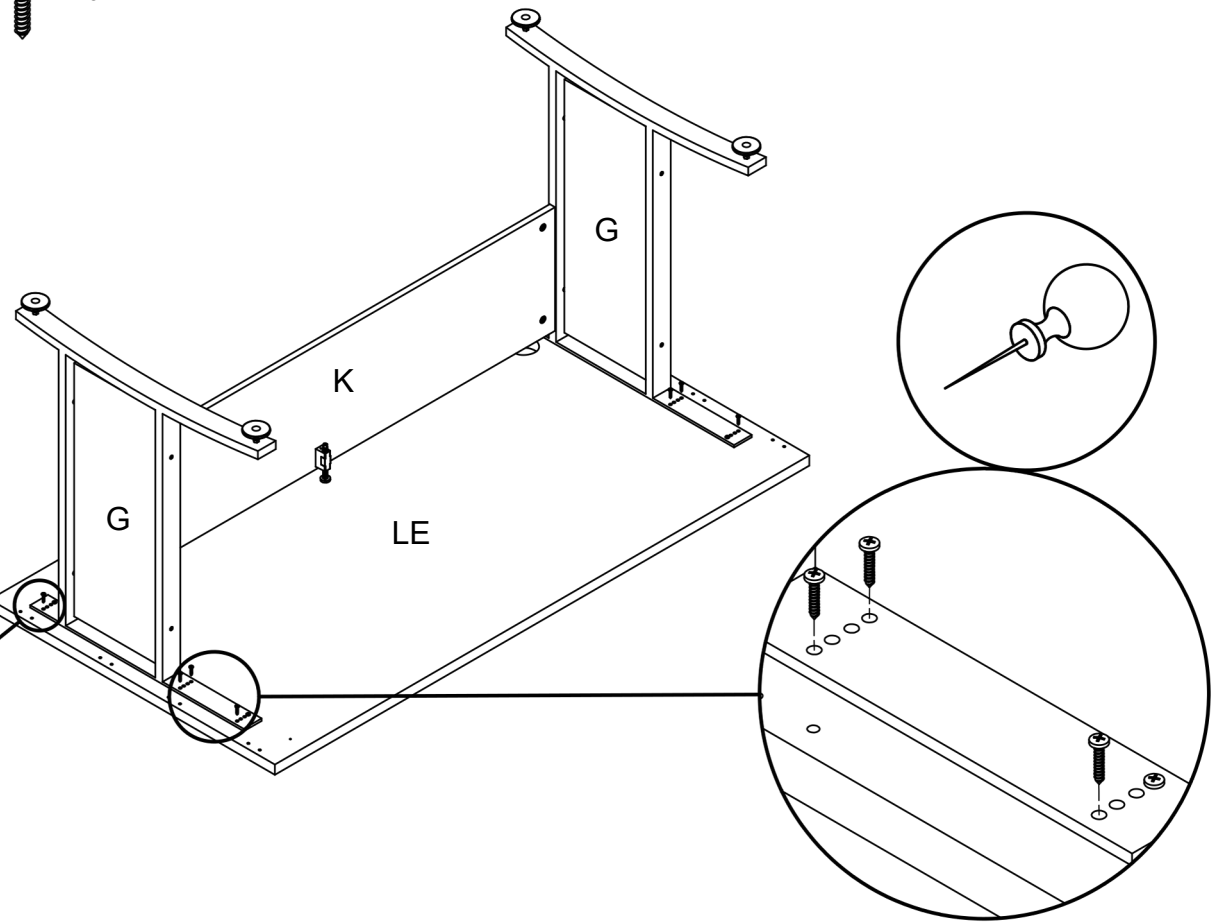


25447
x4





25447
x8



10840
x8

10901
x4

