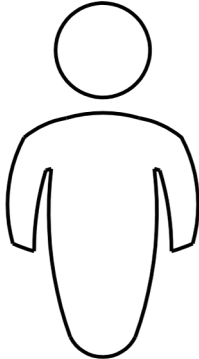
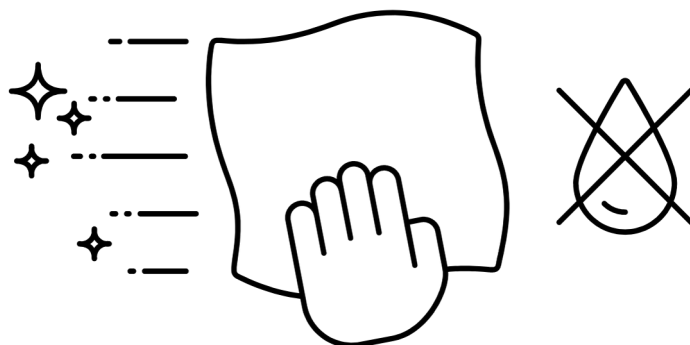
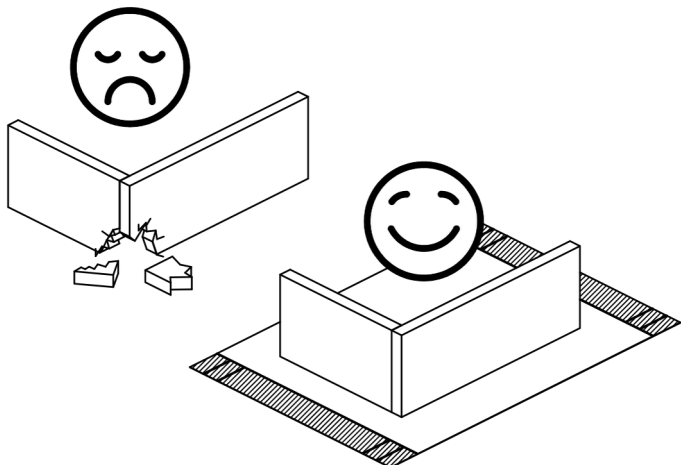
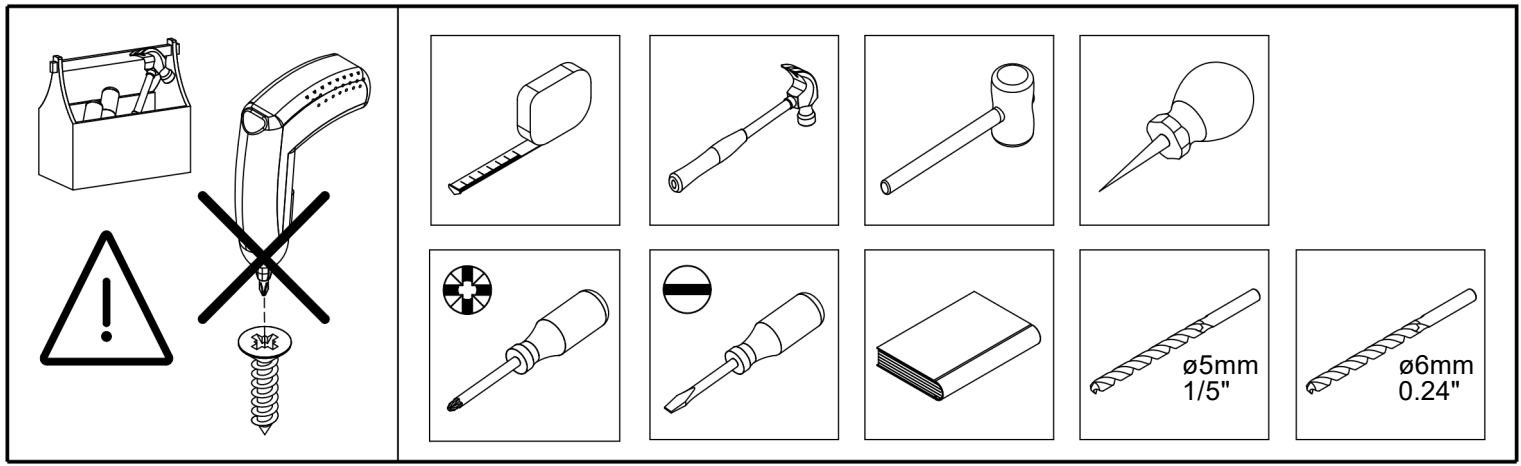
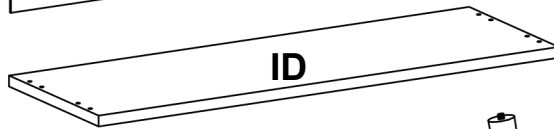
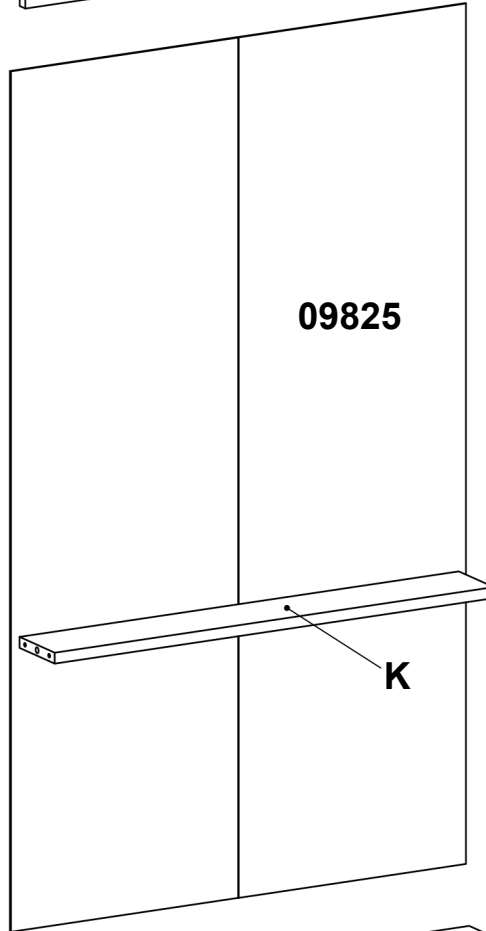
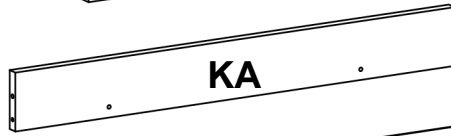
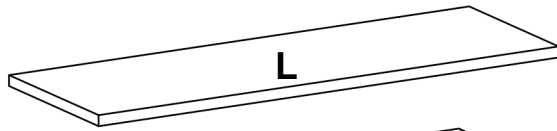
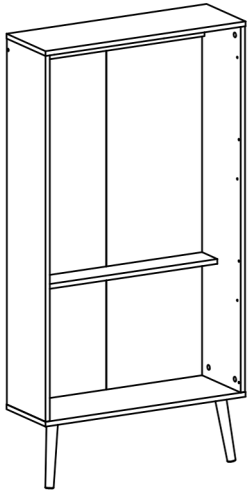
 2-3 hr

 x2



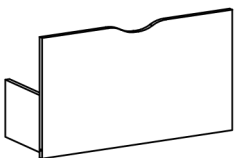


<p>0110901 x1</p> <p>Ø0.87x0.02" Ø22x0,5 mm</p>	<p>0116631 x21</p> <p>Ø0.36x0.01x25.75" Ø9,2x0,25x654 mm</p>	<p>0120203 x26</p> <p>Ø0.2x1.18" Ø5x30 mm</p>	<p>0121620 x6</p> <p>Ø0.47/Ø0.31x0.06" Ø12/Ø8x1,5 mm</p>	<p>0120411 x2</p> <p>Ø0.24x1.97" Ø6x50 mm</p>
<p>0123006 x2</p> <p>0.06x0.98" 1,4x25 mm</p>	<p>0125296 x2</p> <p>Ø0.16x2.76" Ø4x70 mm</p>	<p>0125215 x6</p> <p>Ø0.12x0.47" Ø3x12 mm</p>	<p>0125412 x6</p> <p>Ø0.12x0.63" Ø3x16 mm</p>	<p>0125503 x8</p> <p>Ø0.16x0.59" Ø4x15 mm</p>
<p>0125610 x2</p> <p>Ø0.28x1.97" Ø7x50 mm</p>	<p>0131513 x16</p> <p>Ø0.30x1.73/1.34" Ø7,5x44/34 mm</p>	<p>0131571 x12</p> <p>Ø0.24xØ0.94/x0.52" Ø6,2x24/13,2 mm</p>	<p>0131687 x16</p> <p>Ø0.59x0.37" Ø15x9,5 mm</p>	<p>0165865 x2</p> <p>Ø2.6x2.28x0.39" 66x58x10 mm</p>
<p>0192816 x3</p> <p>1.89x0.61x0.51" 48x15,5x13 mm</p>	<p>0192817 x3</p> <p>Ø1.77x0.47x0.04" 45x12x1 mm</p>	<p>0197642 x1</p> <p>0.16x1.93x1.46" 4x49x37 mm</p>		

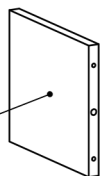


65861

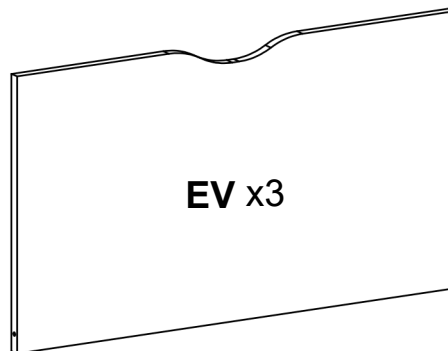
65861



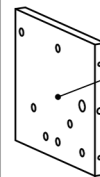
x3



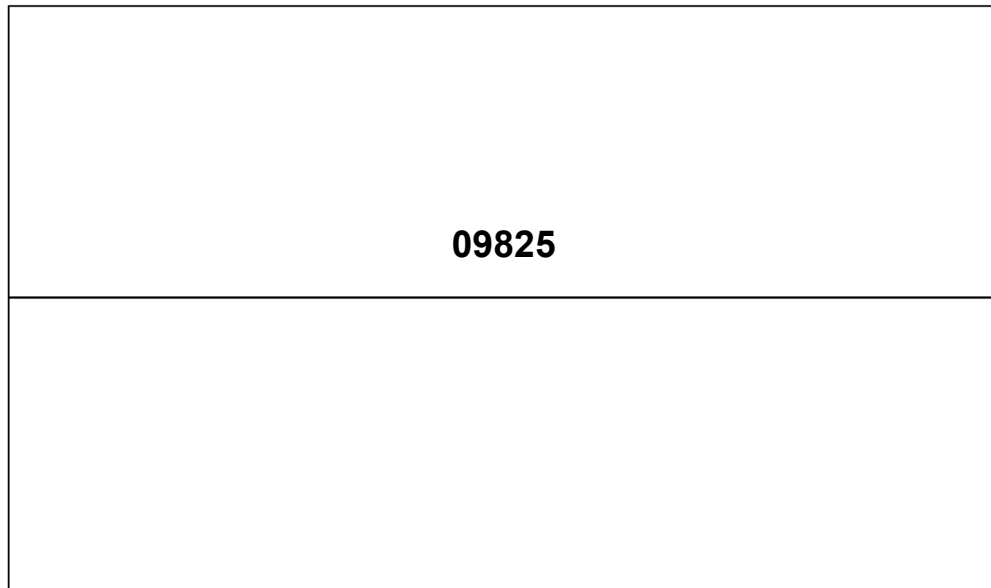
01052 x3



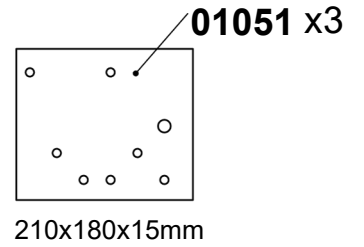
EV x3



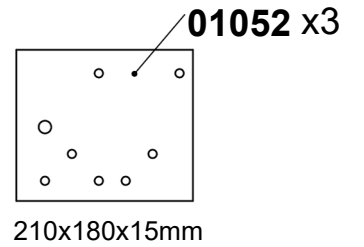
01051 x3



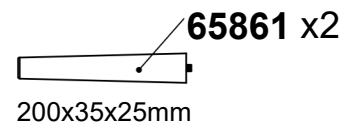
1178x694x2,5mm



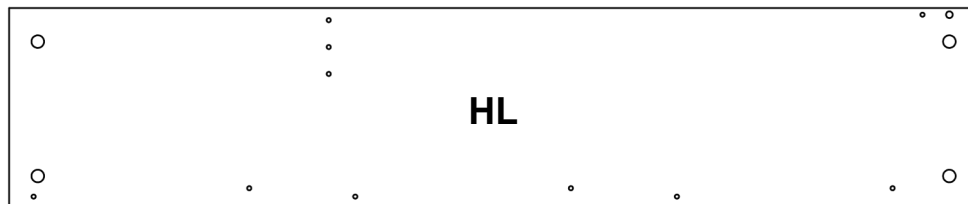
210x180x15mm



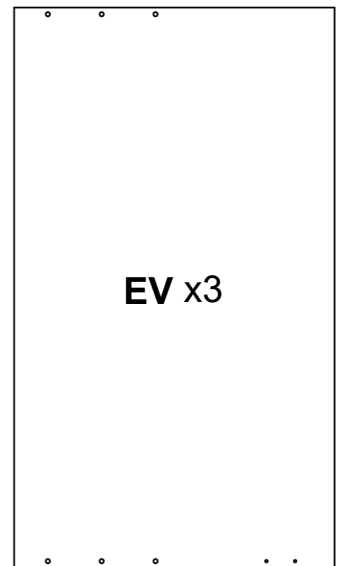
210x180x15mm



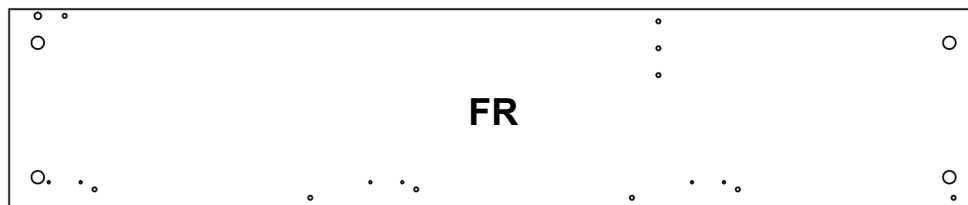
200x35x25mm



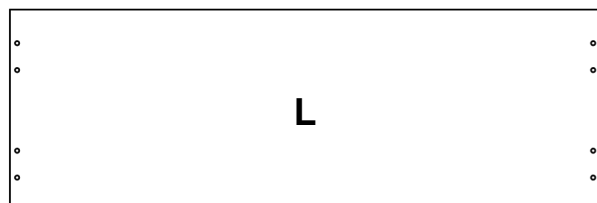
1152x235,5x15mm



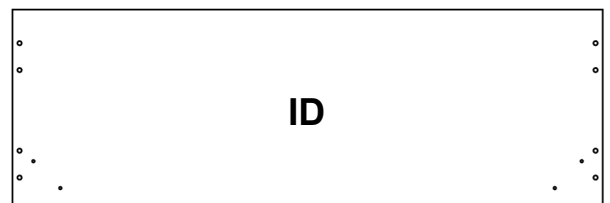
667x381x15mm



1152x235,5x15mm



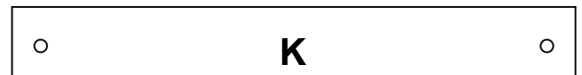
702x236,5x15mm



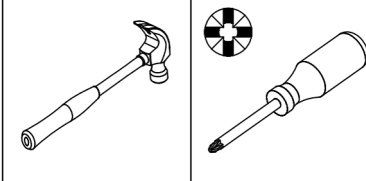

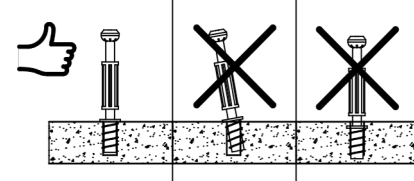
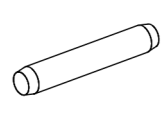
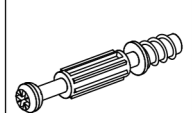
702x236,5x15mm

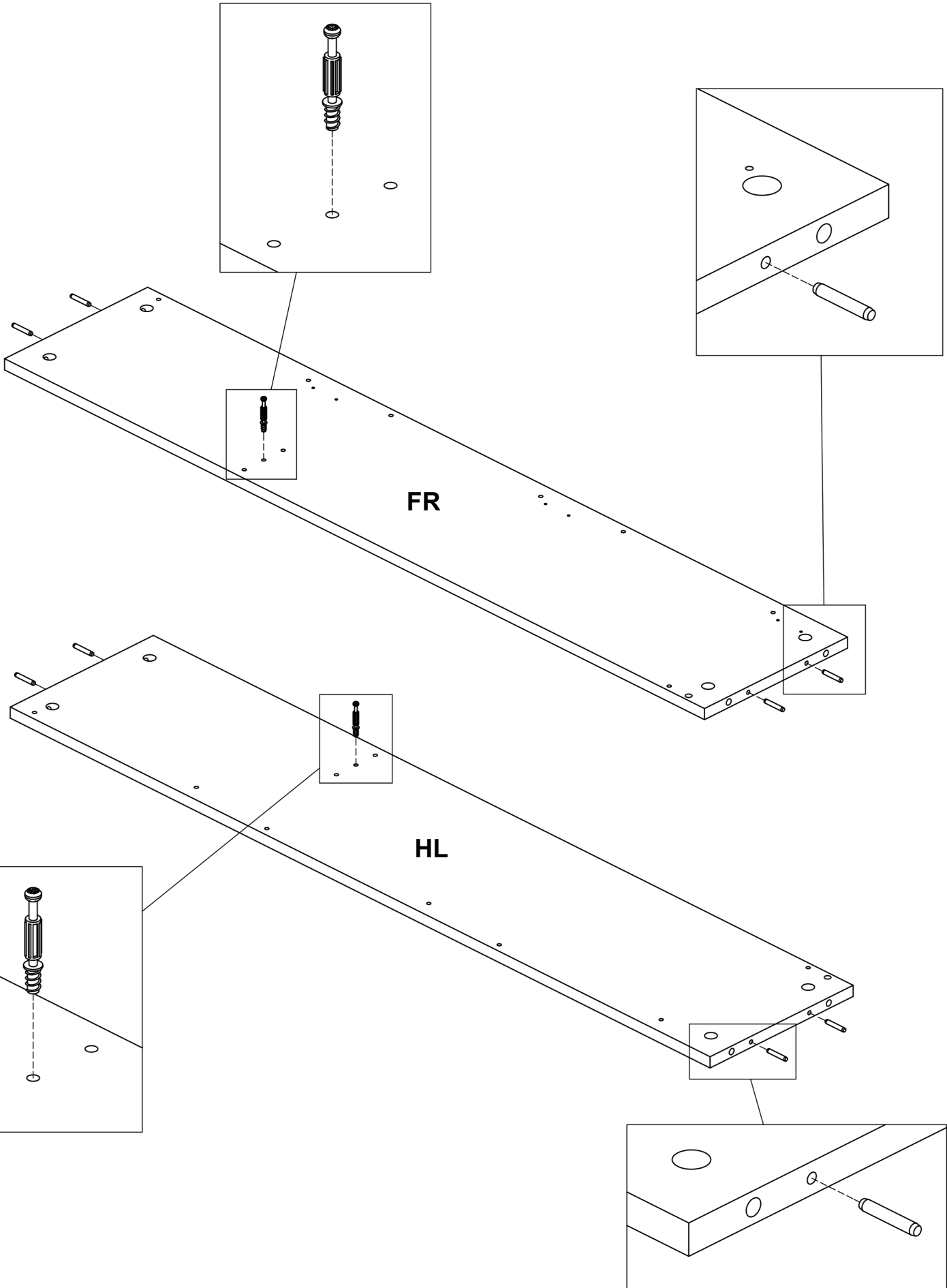


670x80,5x15mm



670x93x15mm

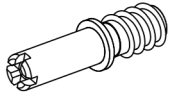
1	0120203 x8	0131513 x2			
	 Ø0.2x1.18" Ø5x30 mm	 Ø0.30x1.73/1.34" Ø7.5x44/34 mm			



2

0131571

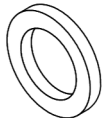
x12



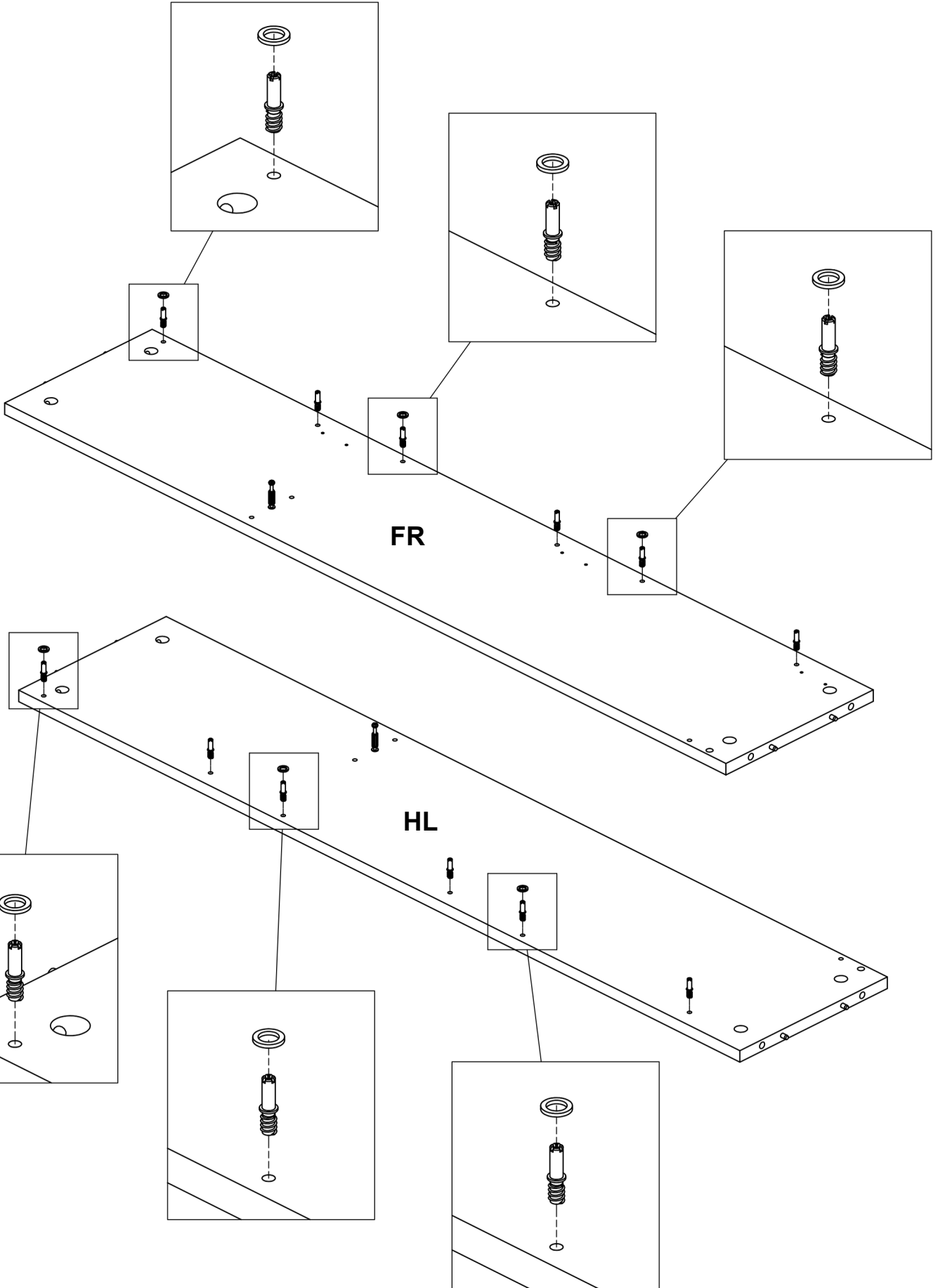
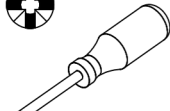
Ø0.24xØ0.94/x0.52"
Ø6.2x24/13.2 mm

0121620

x6



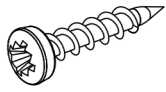
Ø0.47/Ø0.31x0.06"
Ø12/Ø8x1.5 mm



3

0125412

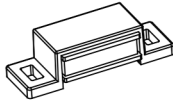
x6



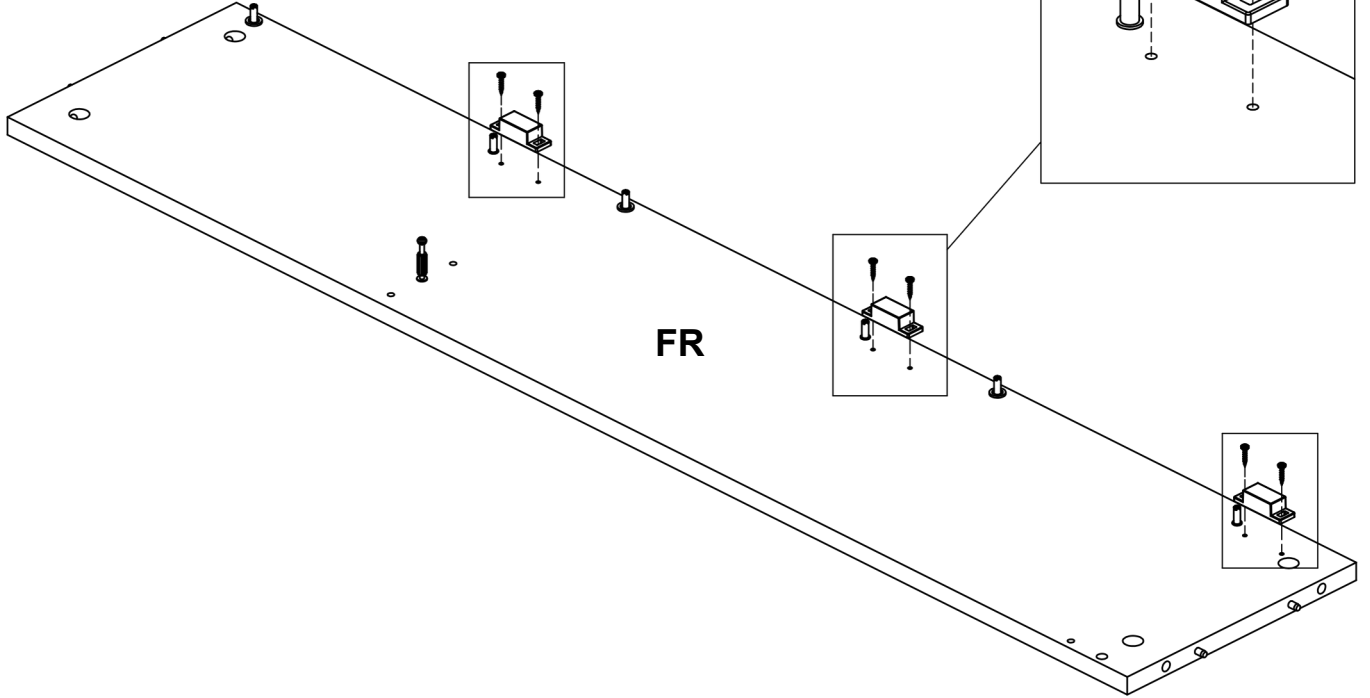
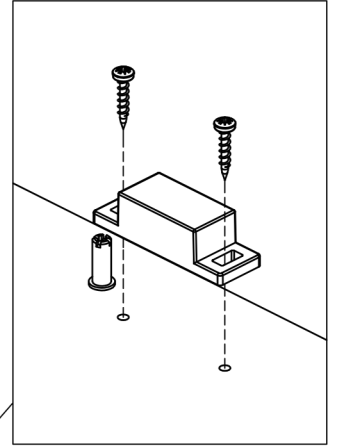
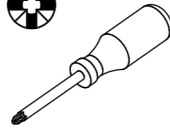
Ø0.12x0.63"
Ø3x16 mm

0192816

x3



1.89x0.61x0.51"
48x15,5x13 mm

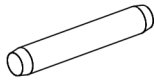


FR

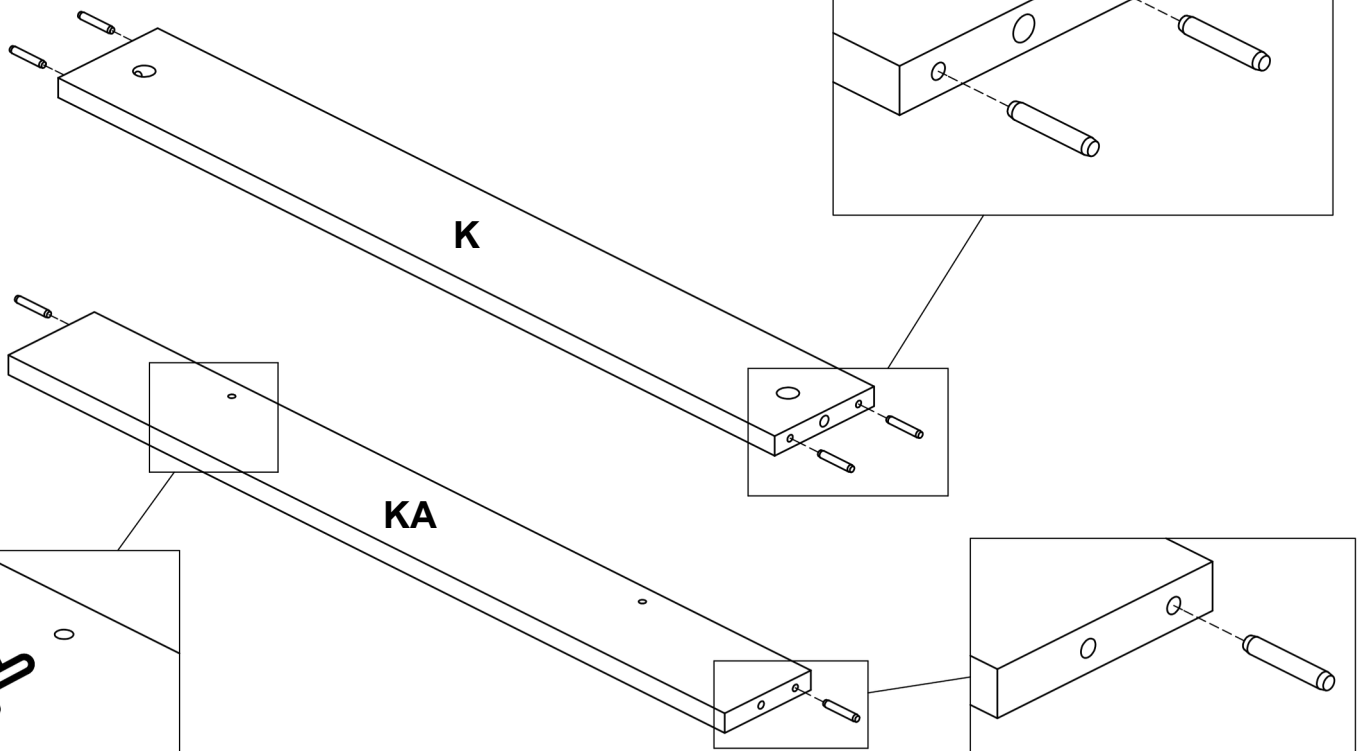
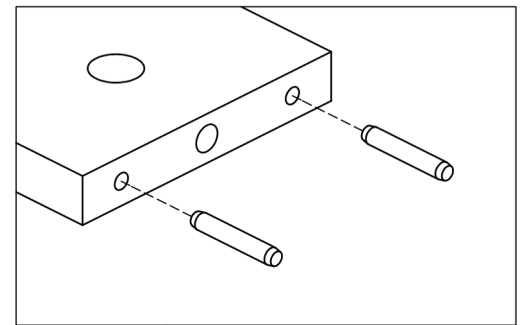
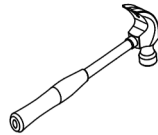
4

0120203

x6

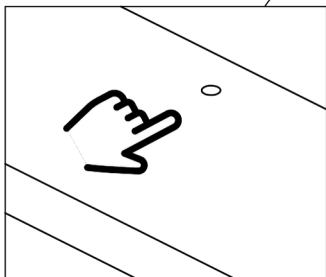


Ø0.2x1.18"
Ø5x30 mm



K

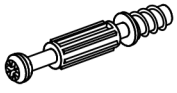
KA



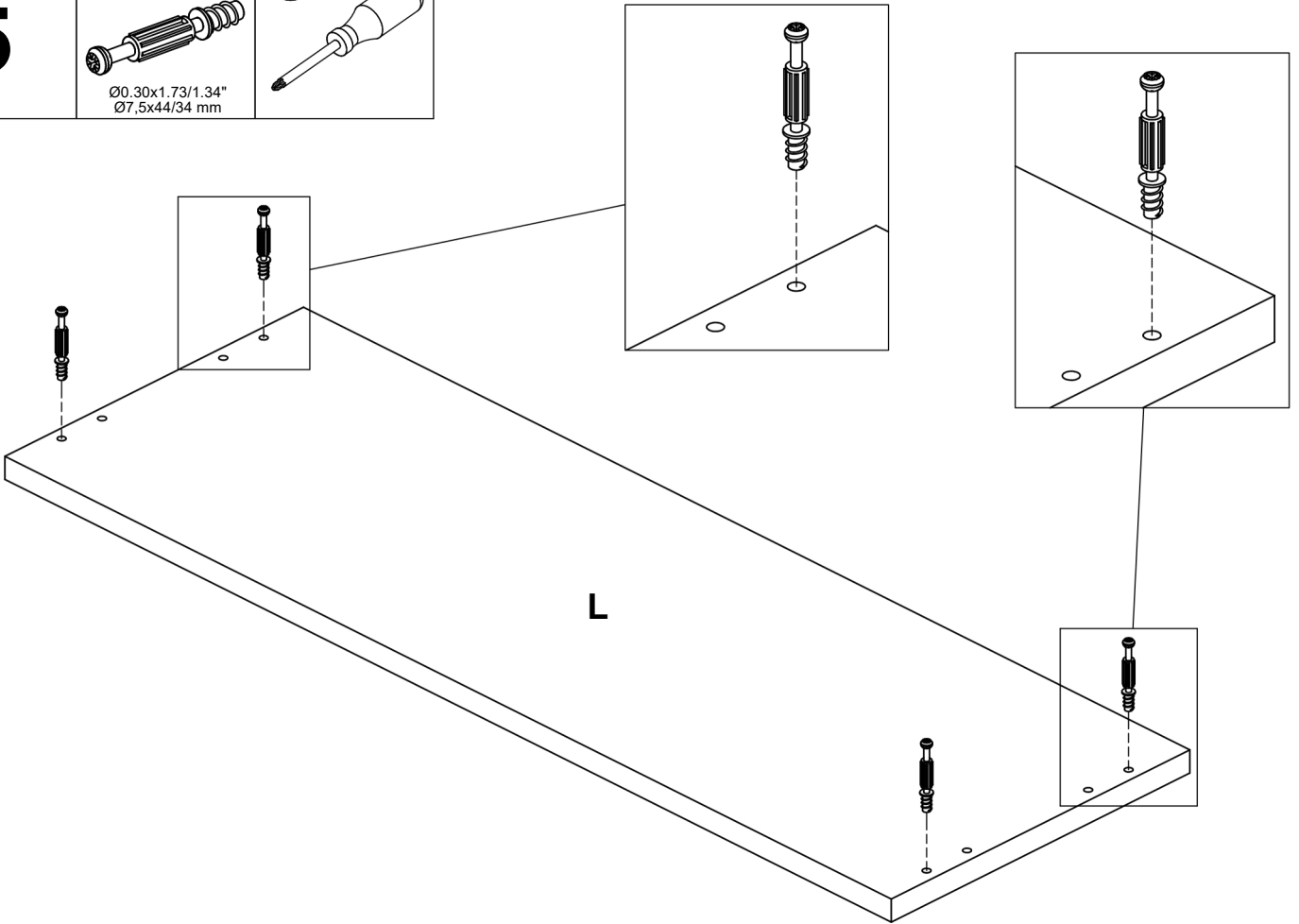
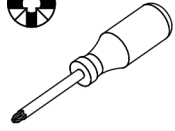
5

0131513

x4



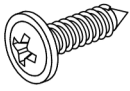
Ø0.30x1.73/1.34"
Ø7,5x44/34 mm



6

0125503

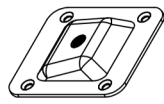
x8



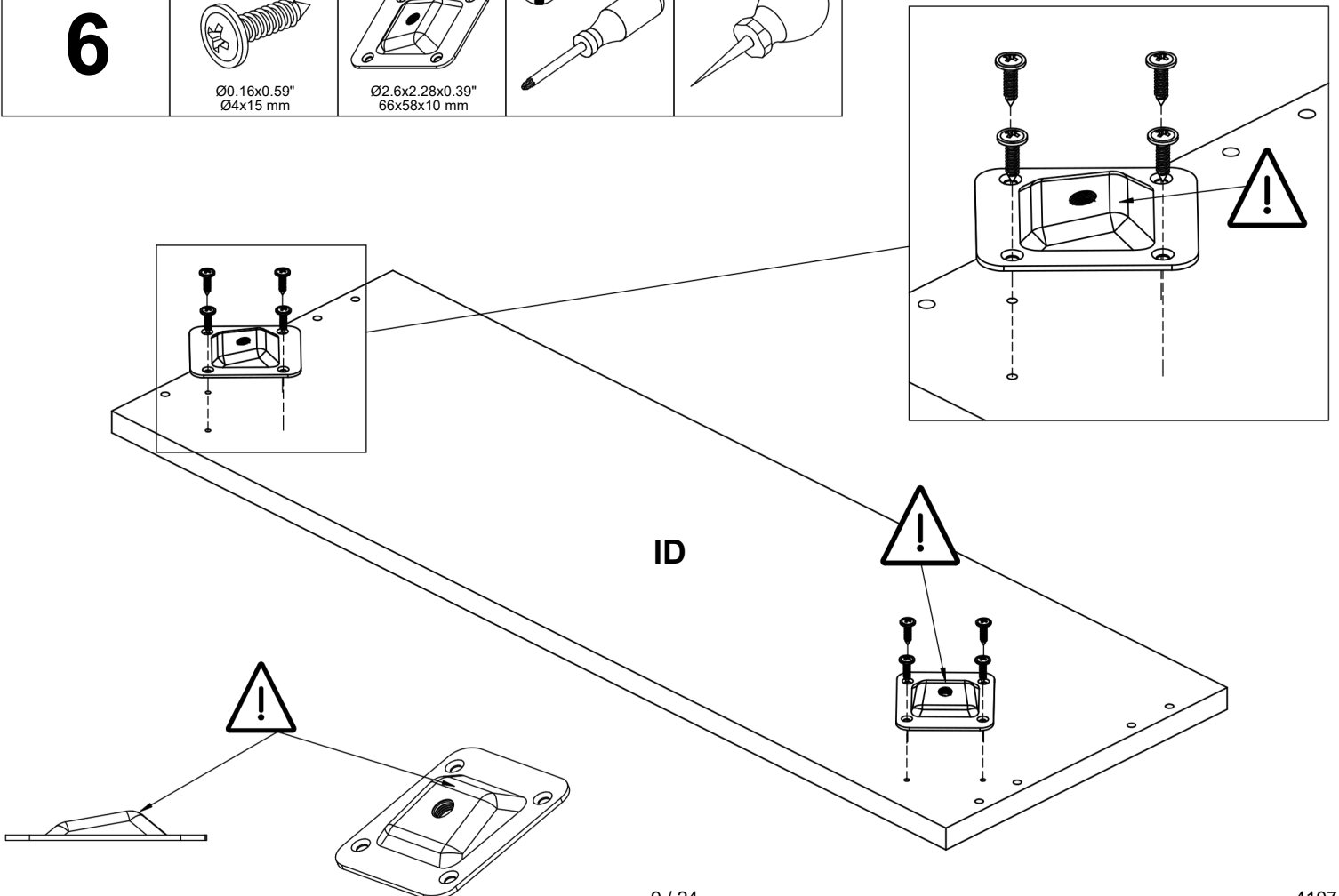
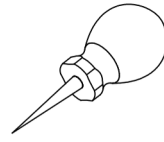
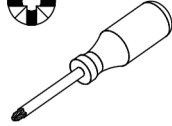
Ø0.16x0.59"
Ø4x15 mm

0165865


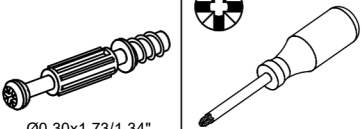
x2

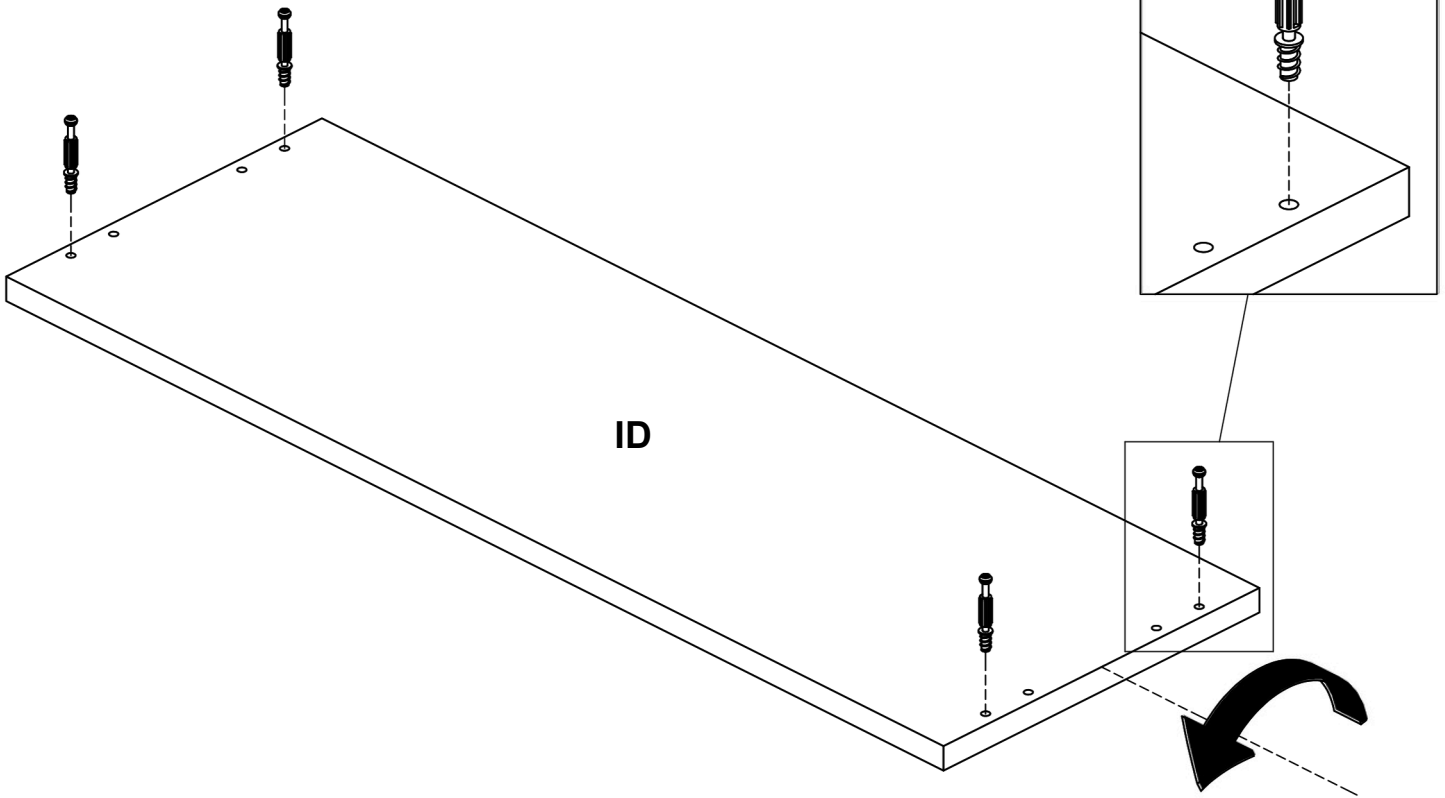



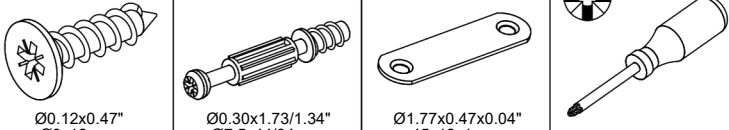
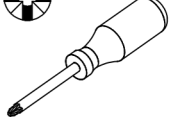
Ø2.6x2.28x0.39"
66x58x10 mm

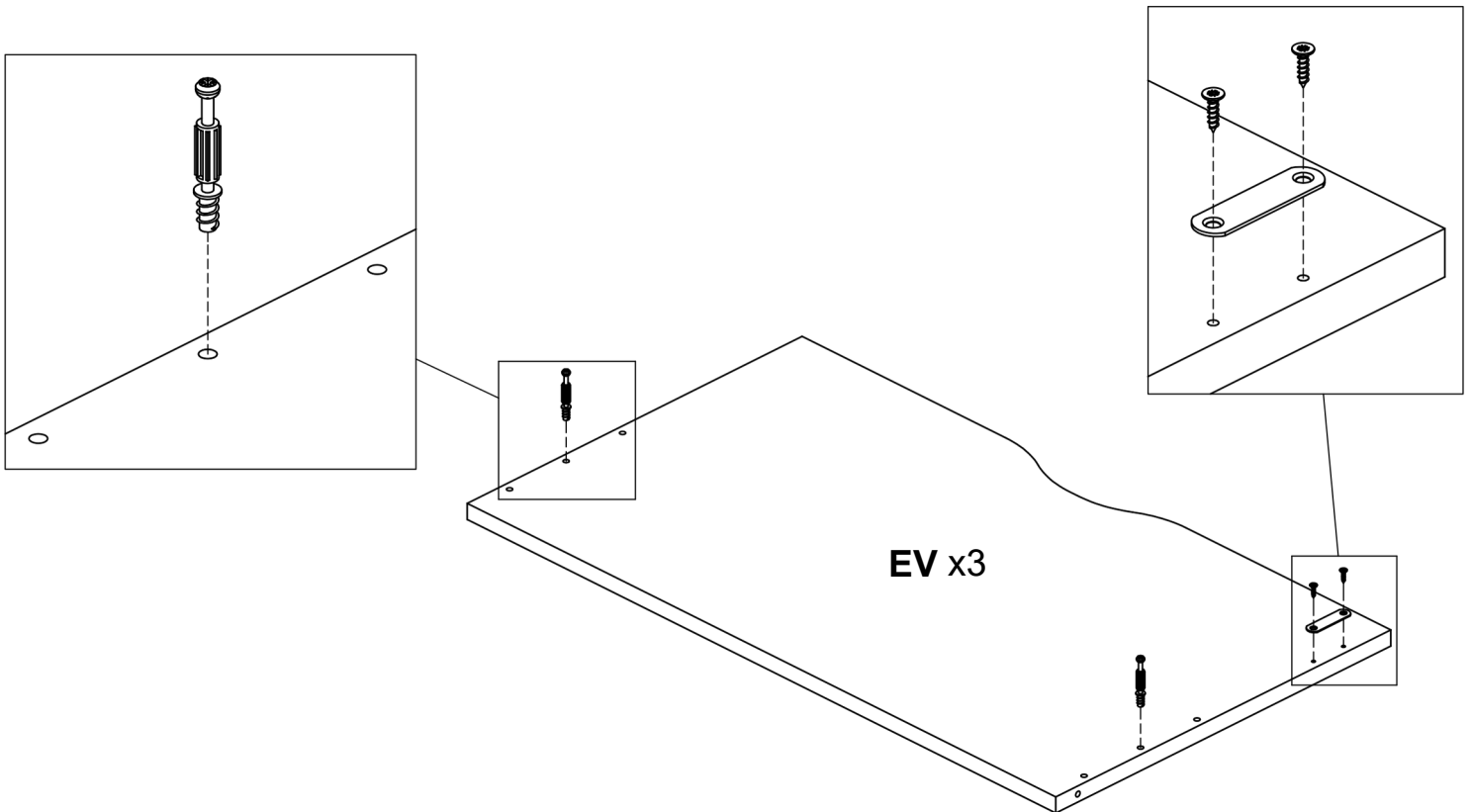


ID

<h1>7</h1>	0131513	x4	
	 Ø0.30x1.73/1.34" Ø7,5x44/34 mm		



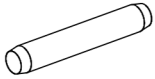
<h1>8</h1>	0125215	x6	0131513	x6	0192817	x3	
	 Ø0.12x0.47" Ø3x12 mm						
		Ø0.30x1.73/1.34" Ø7,5x44/34 mm		Ø1.77x0.47x0.04" 45x12x1 mm			



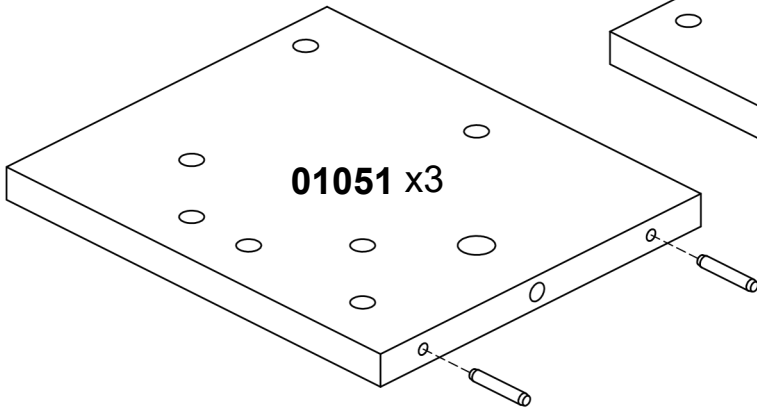
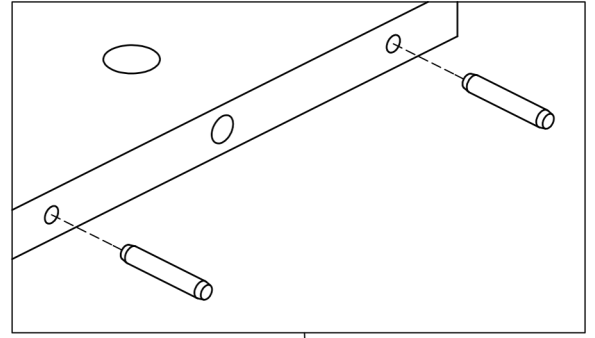
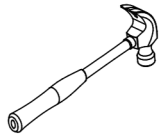
9

0120203

x12



Ø0.2x1.18"
Ø5x30 mm



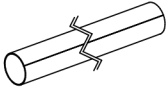
01052 x3

01051 x3

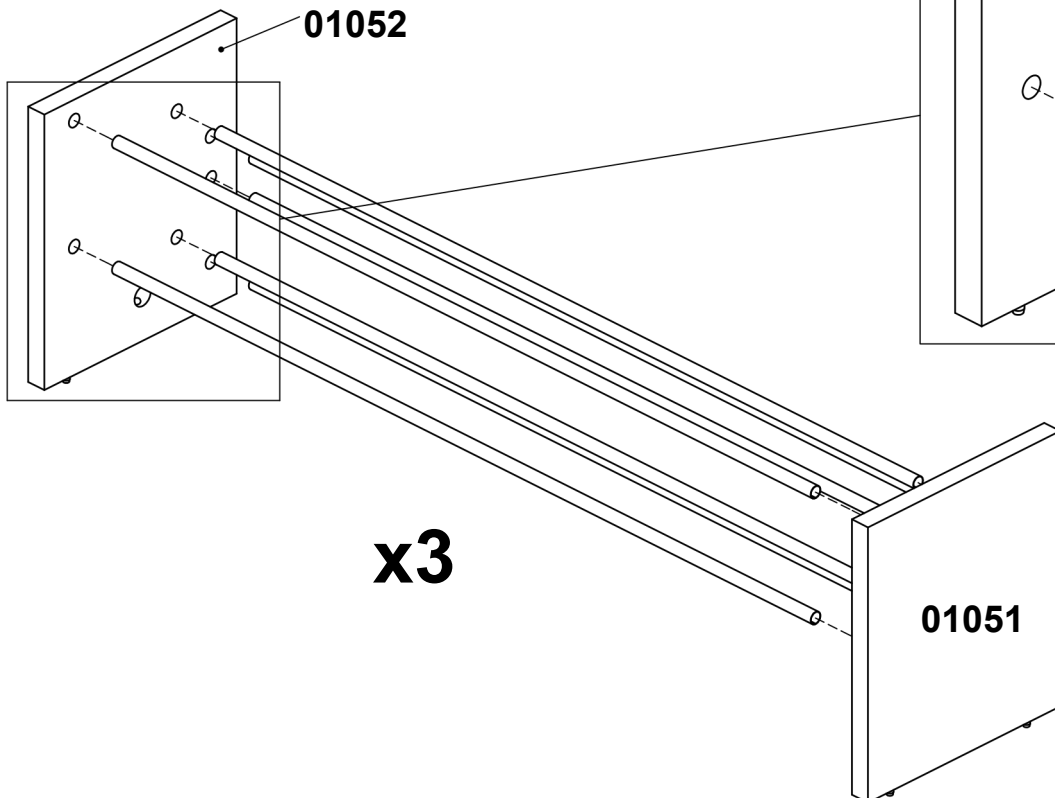
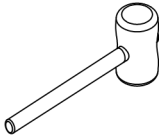
10

0116631

x21



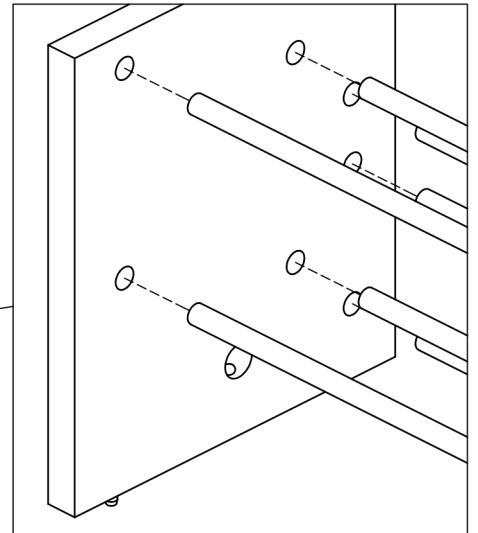
Ø0.36x0.01x25.75"
Ø9,2x0,25x654 mm



01052


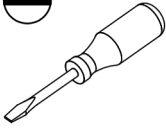
x3

01051



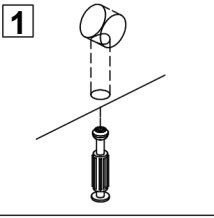
11

0131687 **x6**

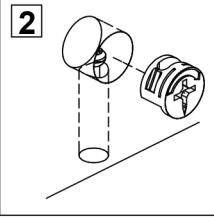



Ø0.59x0.37"
Ø15x9,5 mm

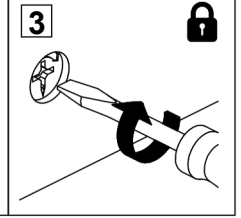
1



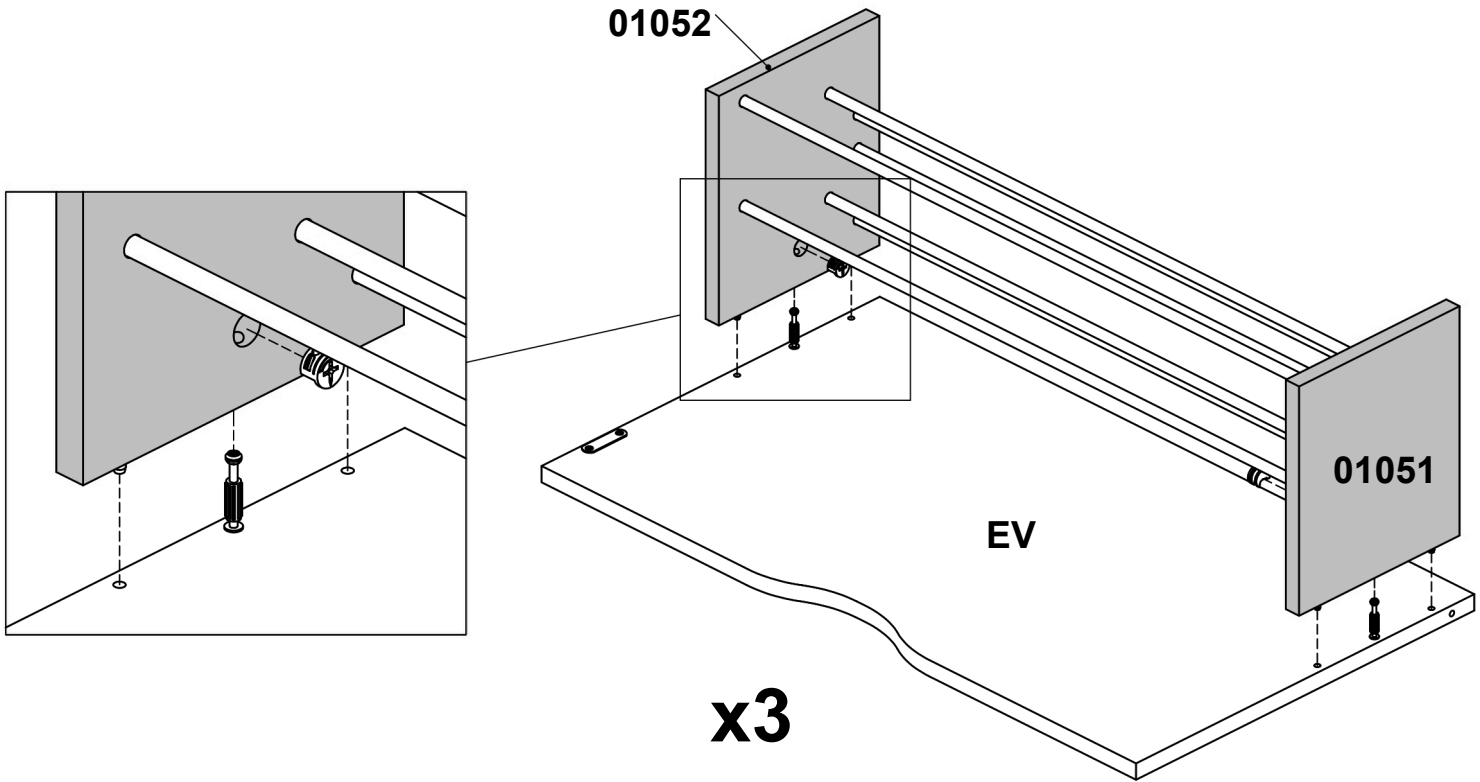
2



3



01052



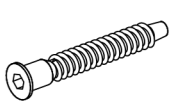
EV

01051

x3

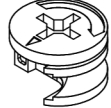
12

0125610 **x1**




Ø0.28x1.97"
Ø7x50 mm

0131687 **x1**

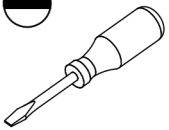
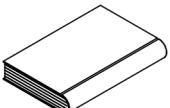
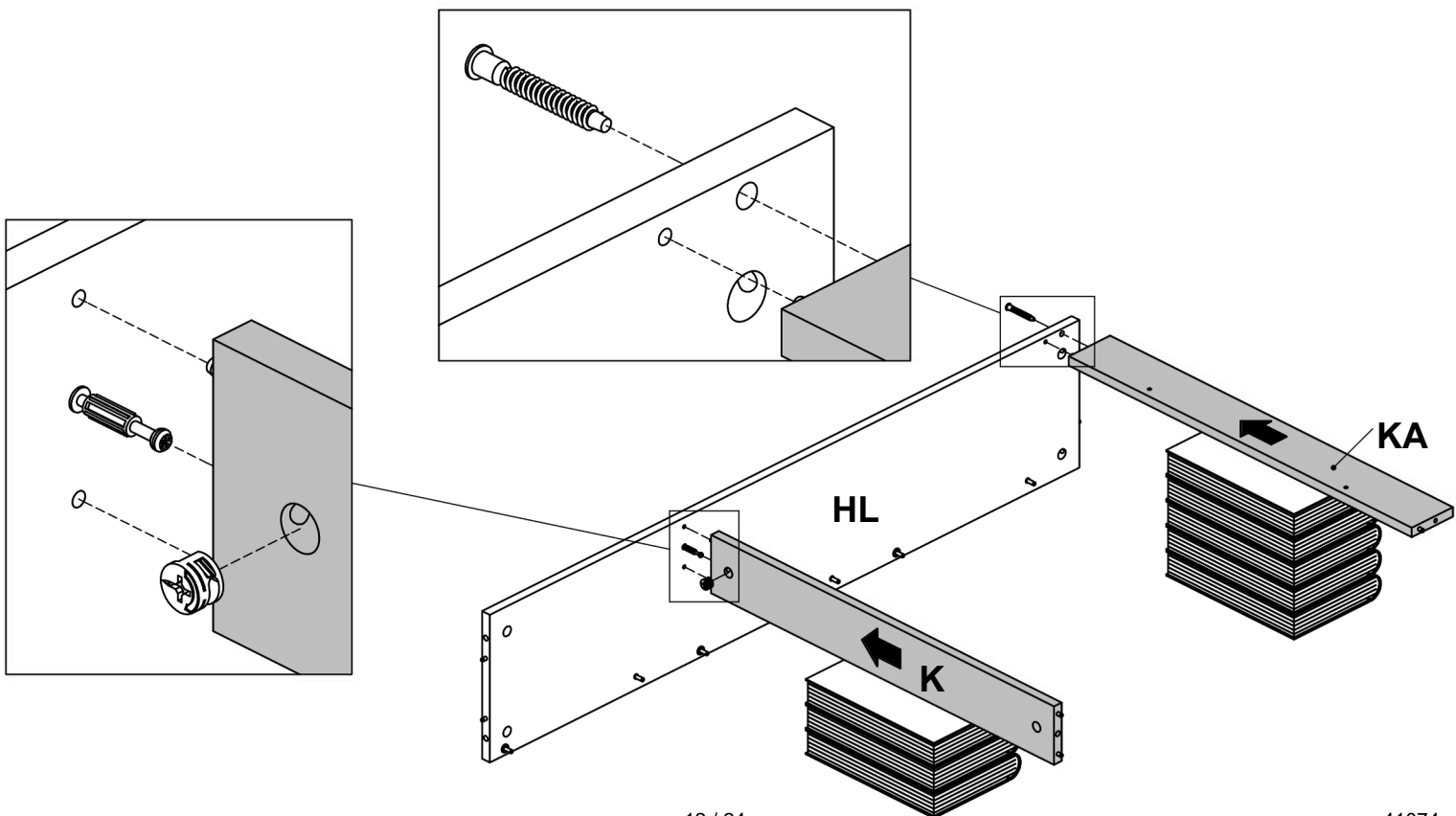


Ø0.59x0.37"
Ø15x9,5 mm

0197642 **x1**



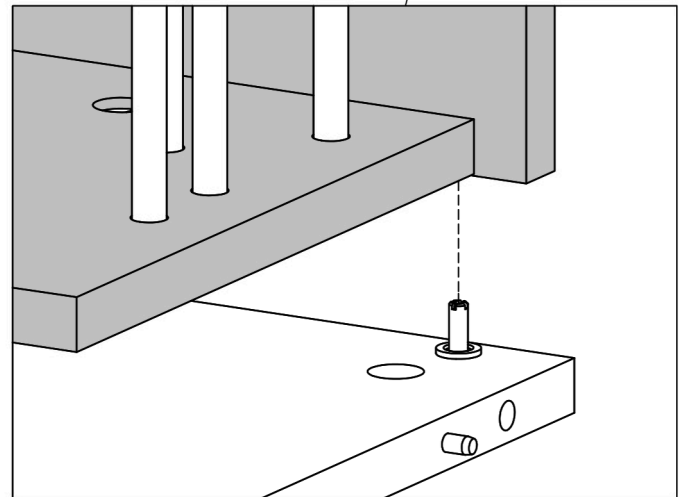
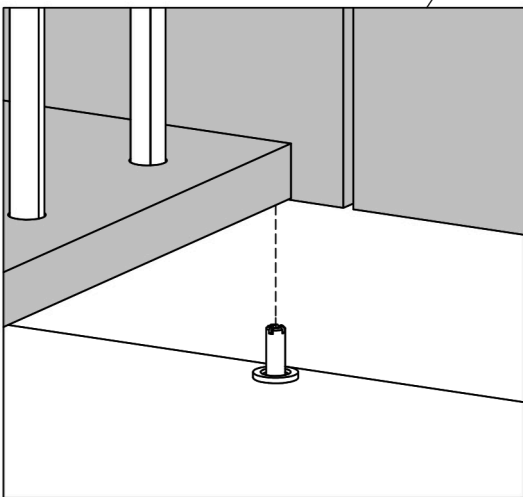
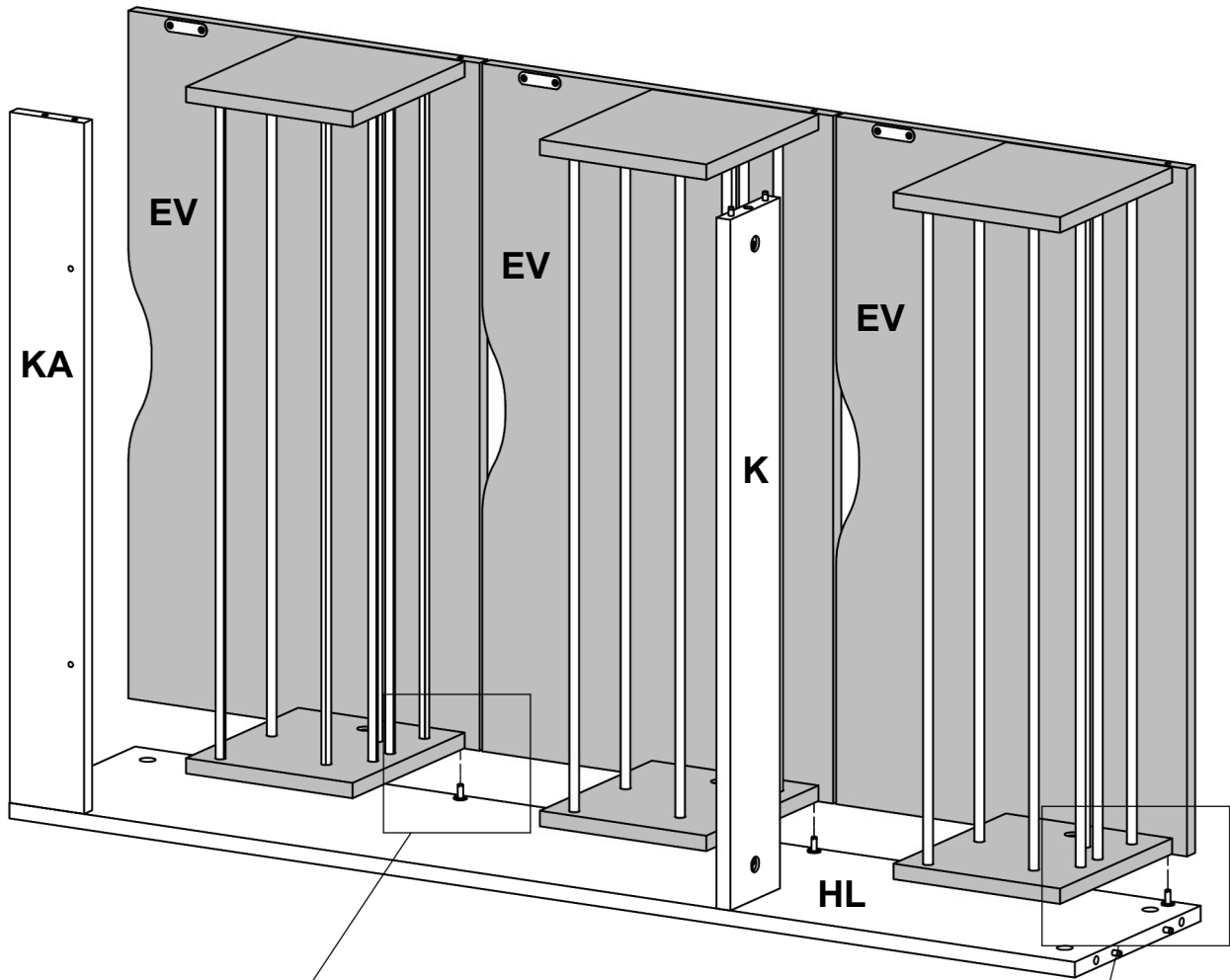
0.16x1.93x1.46"
4x49x37 mm

KA

HL

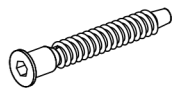
K



14

0125610

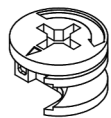
x1



Ø0.28x1.97"
Ø7x50 mm

0131687

x1



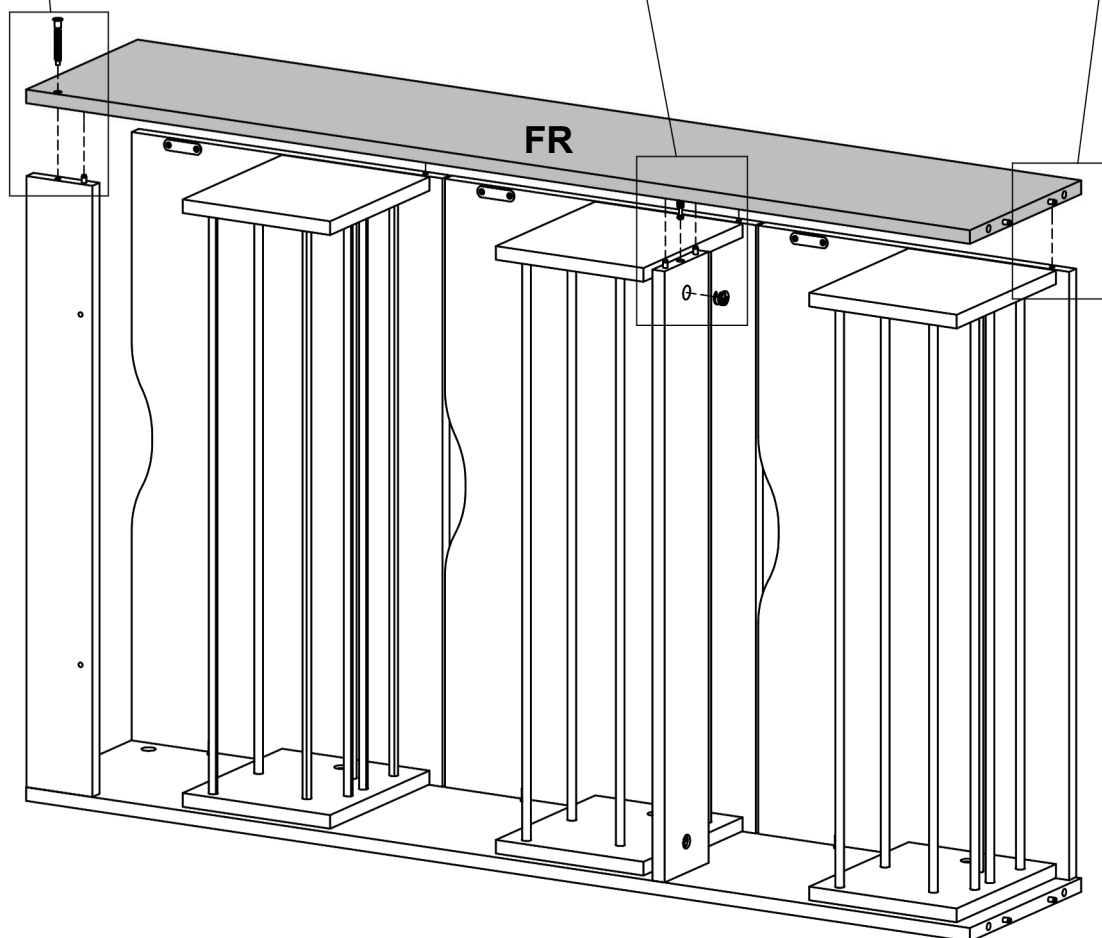
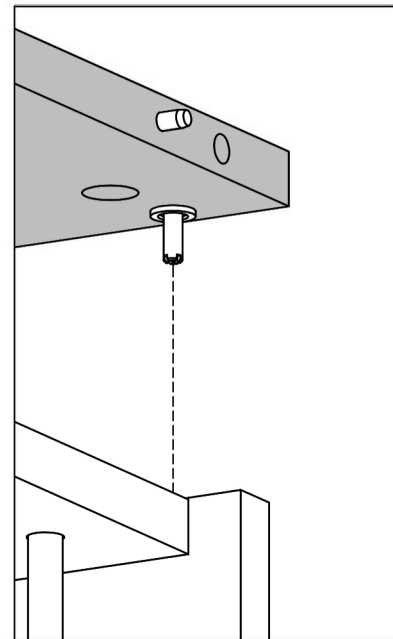
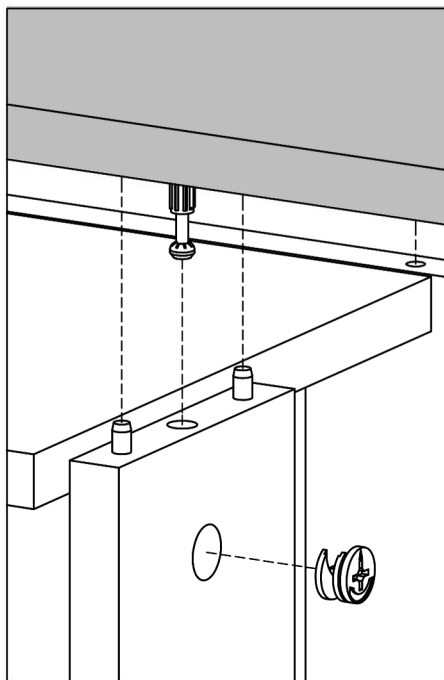
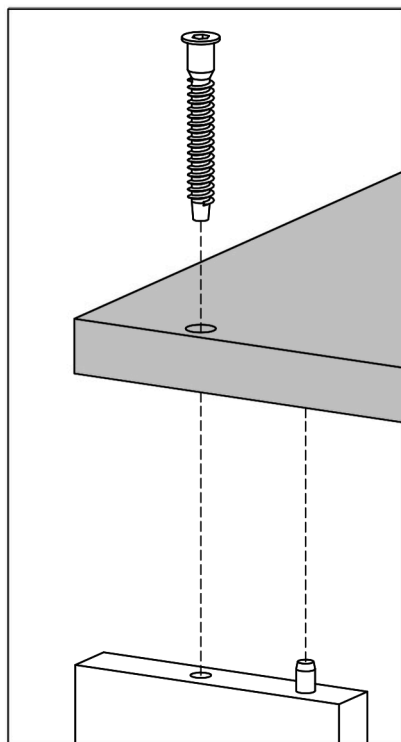
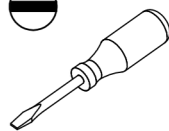
Ø0.59x0.37"
Ø15x9,5 mm

0197642

x1



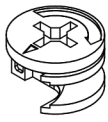
0.16x1.93x1.46"
4x49x37 mm



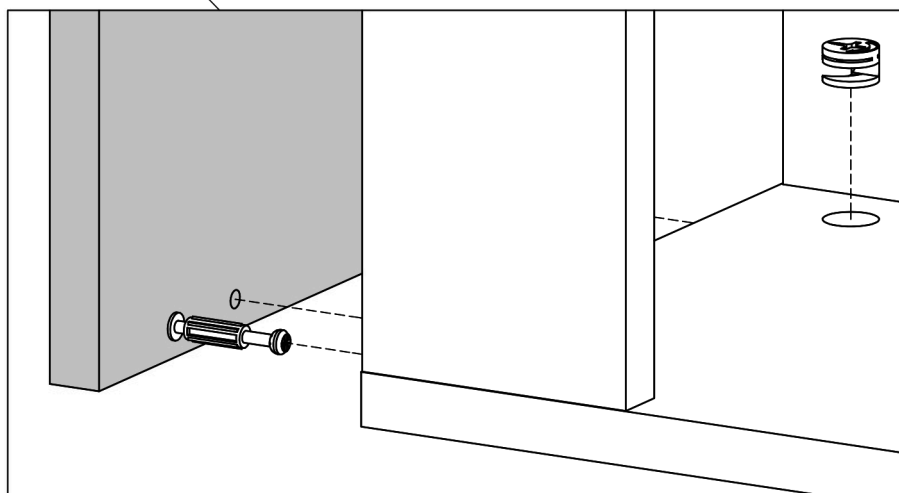
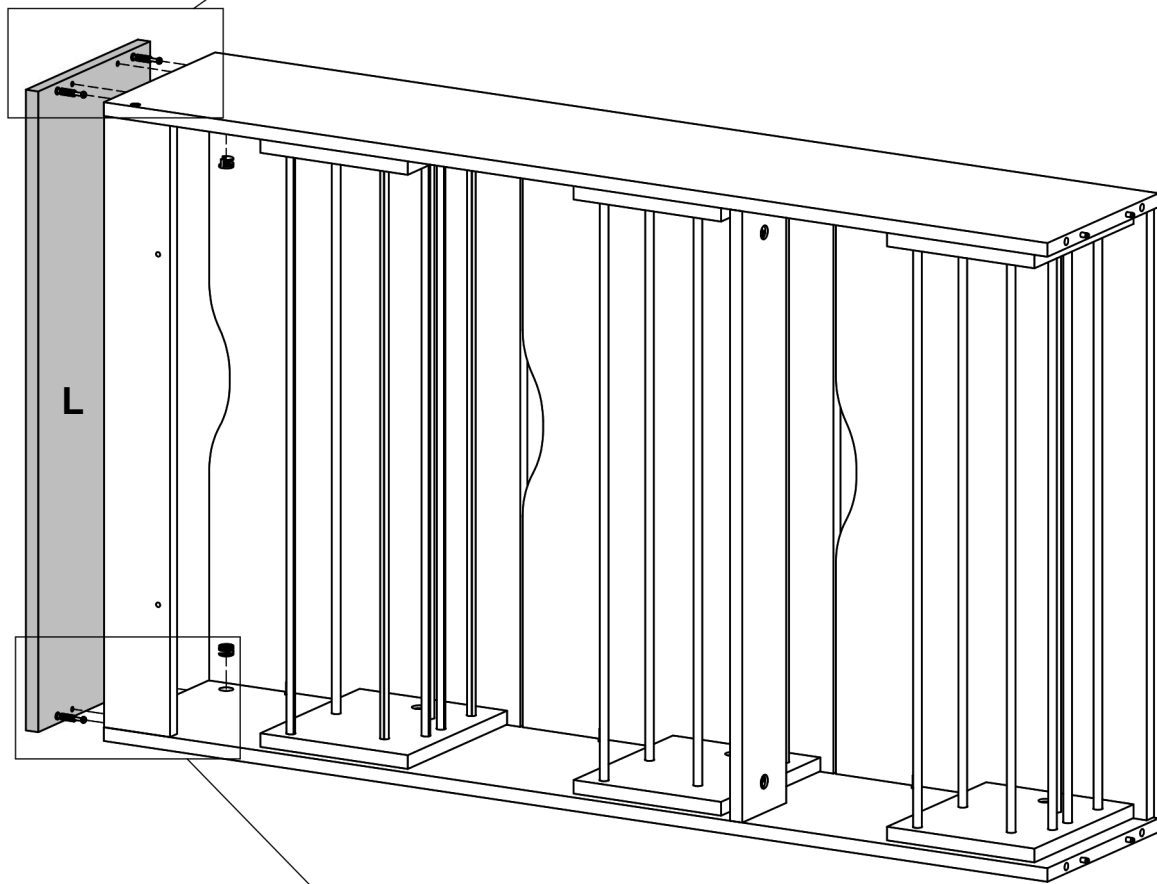
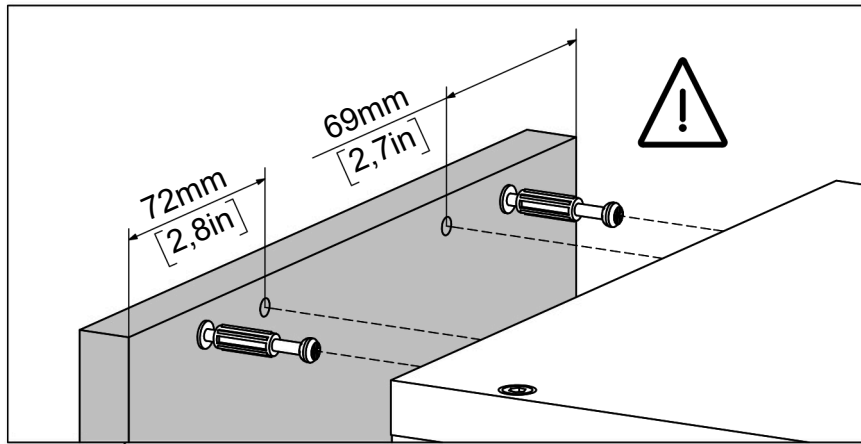
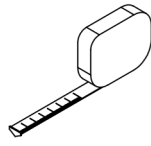
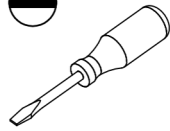
15

0131687

x4



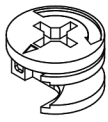
Ø0.59x0.37"
Ø15x9,5 mm



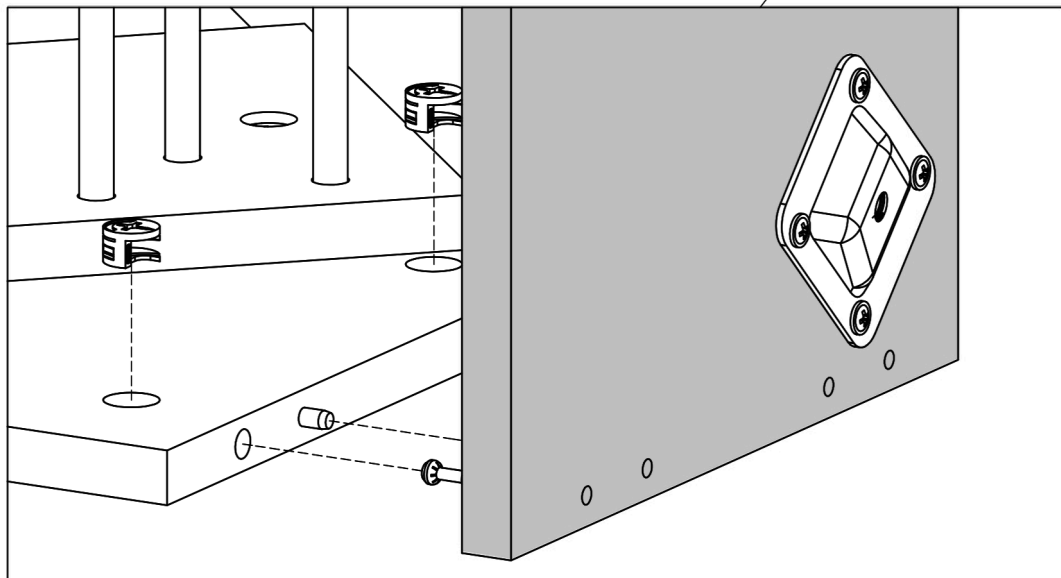
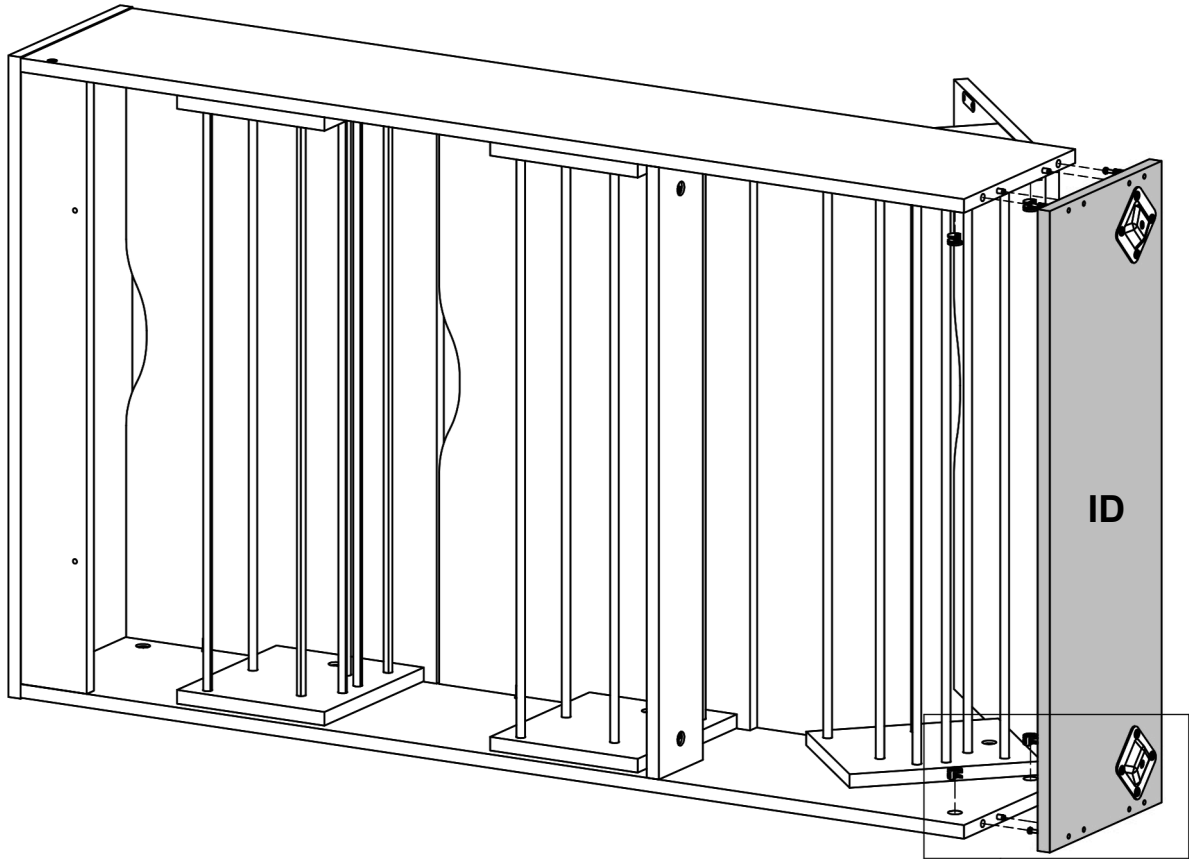
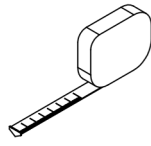
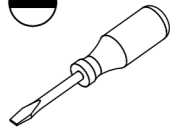
16

0131687

x4



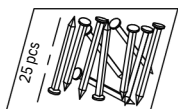
Ø0.59x0.37"
Ø15x9,5 mm



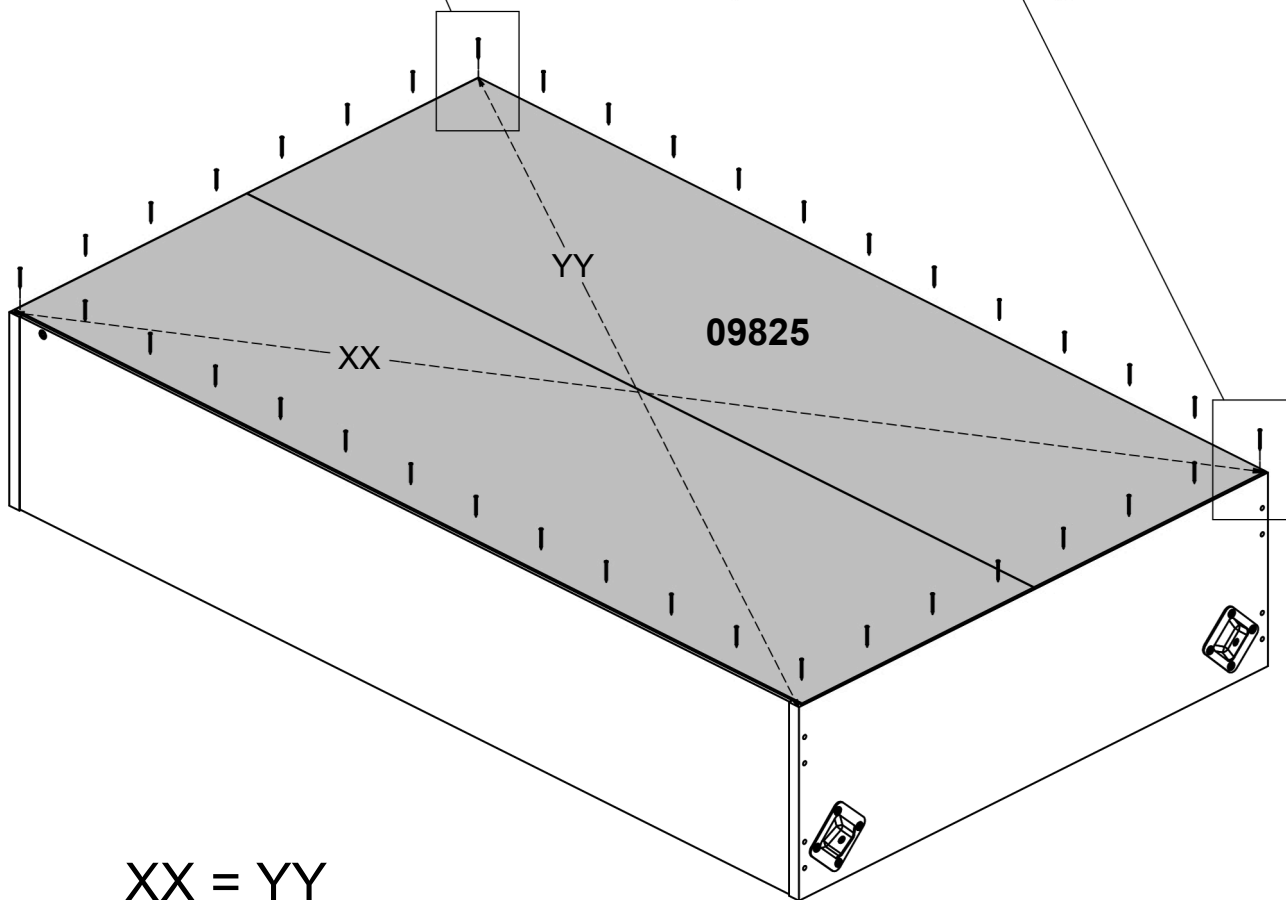
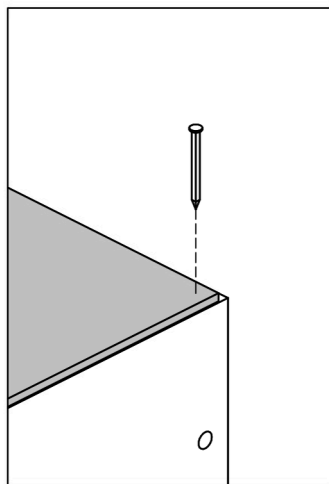
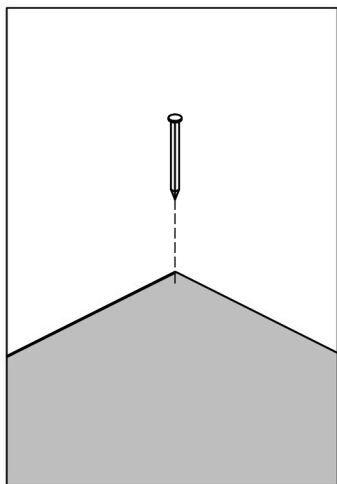
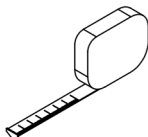
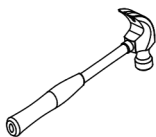
17

0123006

x2



0.06x0.98"
1,4x25 mm



XX = YY

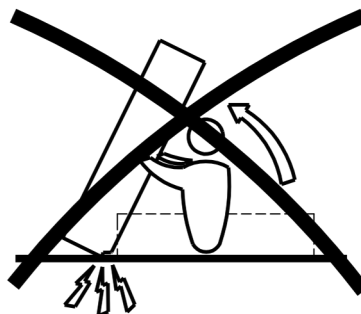
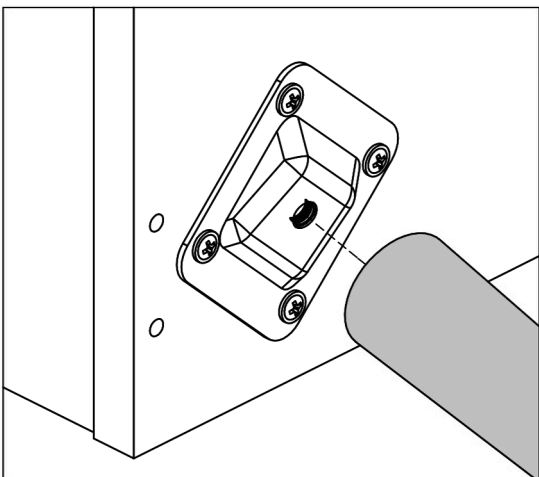
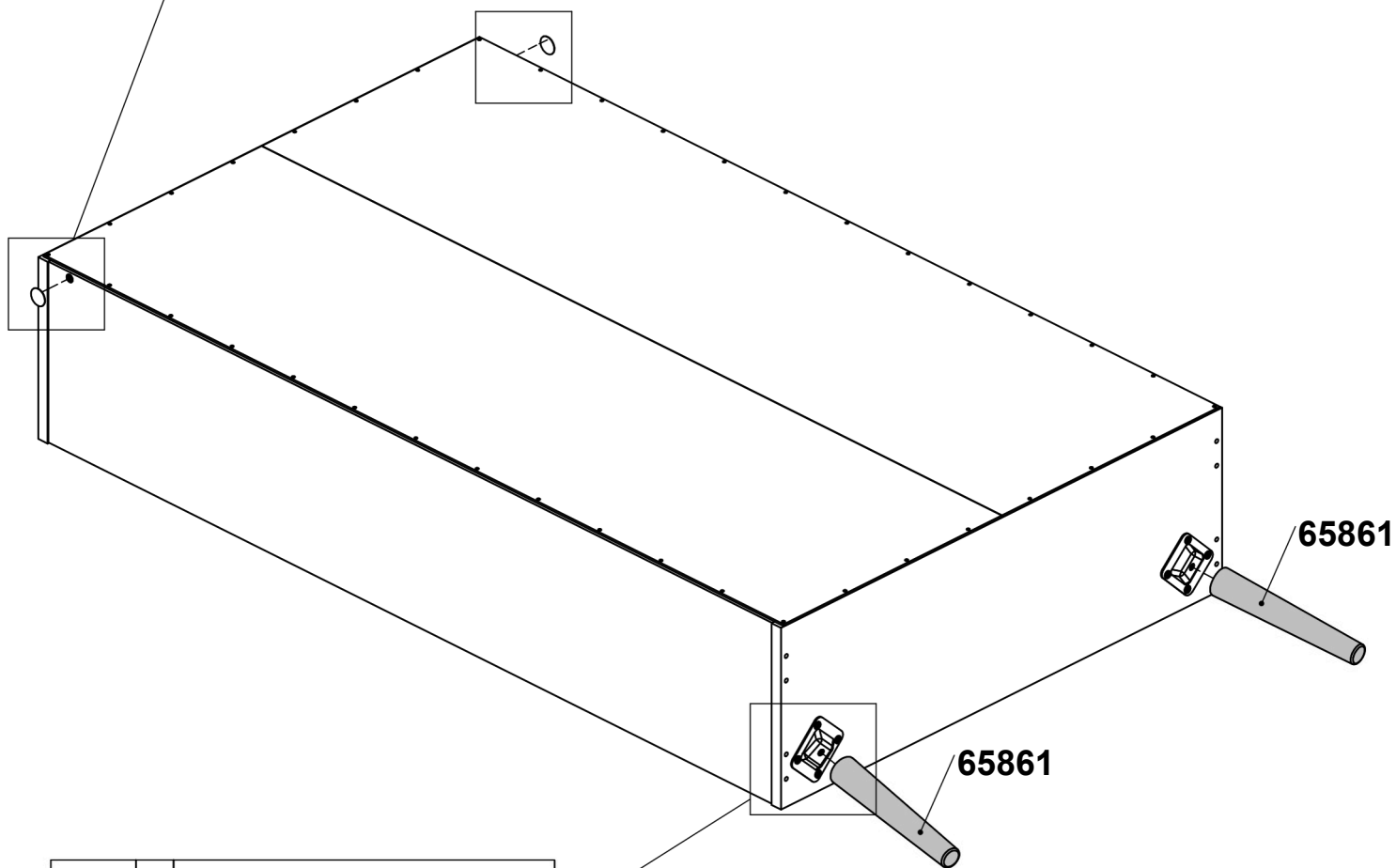
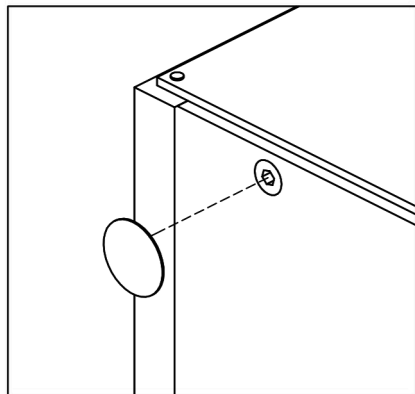
18

0110901

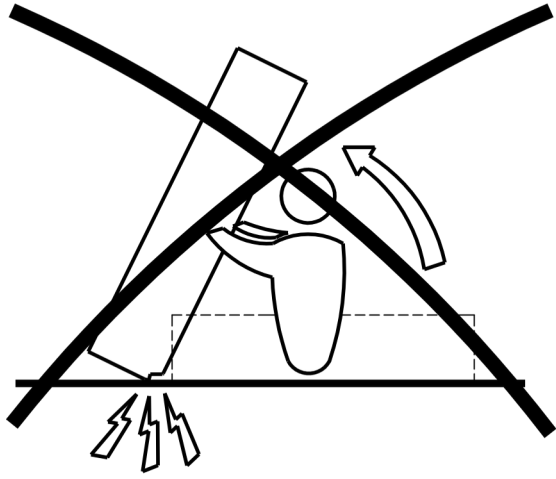
x2



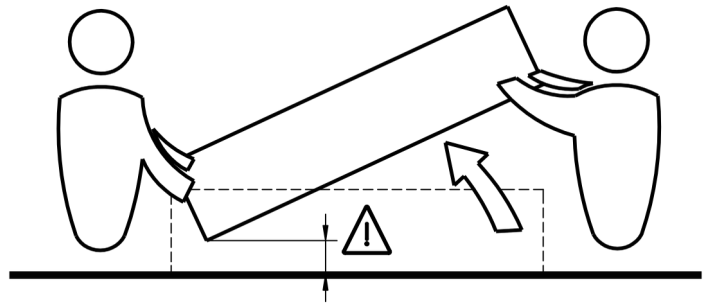
Ø0.87x0.02"
Ø22x0,5 mm



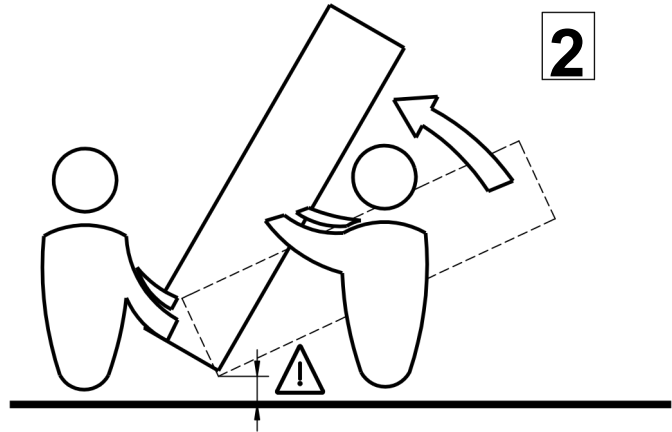
 19 / 24



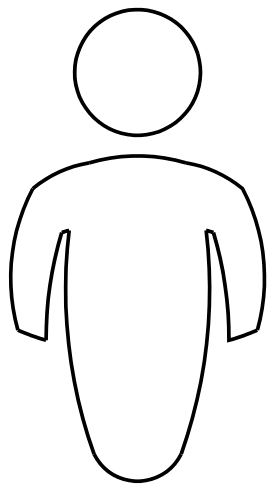
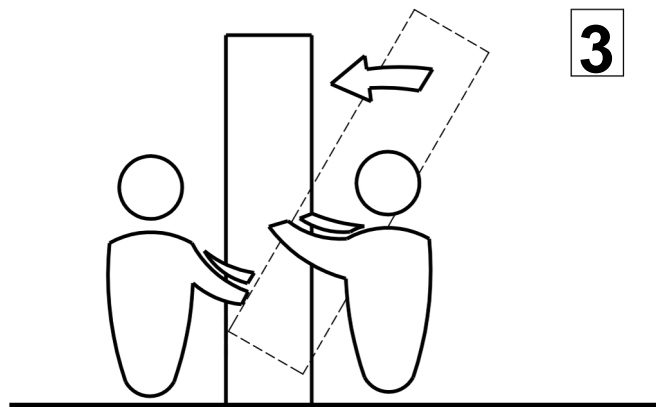
1



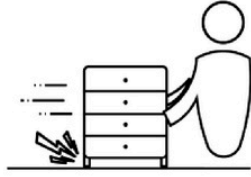
2



3



x2



English (en)

WARNING: Tvilum always recommends protection between legs and floor, as otherwise there is an increased risk of wear, scratches and tracing on the floor.

Ask your local professional for a solution to protect your floors.

Dansk (da)

ADVARSEL: Tvilum anbefaler altid beskyttelse mellem ben og gulv, da der ellers vil være øget risiko for slitage, ridser og afsmitning på gulvet.

Spørg din lokale fagmand for løsning til beskyttelse af dine gulve.

العربية (ar)

دائمًا بتوفير طبقة حماية بين الساقين والأرضية، Tvilum تنصح: تحذير
والإلا قد يتزايد خطر التآكل والخدوش وترك الأثار على الأرضية
اطلب من المتخصص المحلي لديك توفير حل لحماية أرضياتك.

Bosanski (bs)

UPOZORENJE: Tvilum uvijek preporučuje zaštitu između nogu i poda, jer u suprotnom postoji povećani rizik od trošenja, ogrebotina i traganja na podu.

Obratite se lokalnom stručnjaku za rješenja koja će zaštititi vaše podove.

Български (bg)

ПРЕДУПРЕЖДЕНИЕ: Tvilum препоръчва винаги да се осигурява предпазване на пода от краката на мебелите, тъй като в противен случай има повишен риск от износване, драскотини и следи по пода. Попитайте местен професионалист за подходящо решение за предпазване на пода.

Català (ca)

ADVERTÈNCIA: Tvilum sempre recomana emprar una protecció entre les cames i el terra, ja que, si no, hi ha més risc de desgastar, ratllar o deixar marques al terra. Demani al seu professional local una solució per protegir el terra.

简体中文 (zh)

警告： Tvilum 始终建议在腿脚部位和地板之间加以保护，否则会增加磨损、刮擦和地板留痕的风险。请向当地专业人员咨询有关保护地板的解决方案。

Hrvatski (hr)

UPOZORENJE: Tvilum uvijek preporuča zaštitu između nogu i poda, jer u suprotnom postoji povećani rizik od trošenja, ogrebotina i traganja na podu.

Obratite se lokalnom stručnjaku za rješenja koja će zaštititi vaše podove.

Čeština (cz)

VÝSTRAHA: Společnost Tvilum vždy doporučuje používat ochranné prvky mezi nohama a podlahou, protože jinak hrozí zvýšené riziko opotřebení, poškrábání a vzniku stop na podlaze.

Požádejte svého místního odborníka o řešení ochrany vašich podlah.

Nederlands (nl)

WAARSCHUWING: Tvilum adviseert om altijd bescherming tussen de poten en de vloer te gebruiken, omdat er anders een grotere kans bestaat op slijtage, krassen en sporen op de vloer.

Vraag uw lokale vakman naar een oplossing om uw vloeren te beschermen.

Inglise (et)

HOIATUS: Tvilum soovitab alati kasutada kaitset jalgade ja põrandade vahel, sest vastasel juhul on põrandal suurem kulumis-, kriimustus- ja plekiõht.

Paluge oma kohalikul spetsialistil leida lahendus põrandate kaitsmiseks.

Finnish (fi)

VAROITUS: Tvilum suosittelee aina jalkojen ja lattian välistä suojausta, sillä muuten on olemassa suurempi riski, että lattia kuluu ja naarmuuntuu.

Kysy paikalliselta ammattilaiselta ratkaisua lattioiden suojaamiseen.

Français (fr)

AVERTISSEMENT : Tvilum recommande toujours une protection entre les pieds et le sol, sans quoi il y a un risque accru d'usure, d'éraflures et de traces sur le sol.

Demandez à votre professionnel local une solution pour protéger vos sols.

Deutsch (de)

WARNUNG: Tvilum empfiehlt, immer einen Fußbodenschutz an den Tischbeinen zu verwenden, da anderenfalls ein erhöhtes Risiko für Verschleiß, Kratzer und Spuren auf dem Fußboden besteht.

Fragen Sie Ihren Fachmann vor Ort nach einer Lösung zum Schutz Ihrer Fußböden.

Ελληνικά (el)

ΠΡΟΕΙΔΟΠΟΙΗΣΗ: Η Tvilum συνιστά πάντα την προστασία του δαπέδου κατά την χρήση, καθώς υπάρχει αυξημένος κίνδυνος φθοράς, εκδορών και ιχνών στο δάπεδο.

Απευθυνθείτε στον τοπικό επαγγελματία για λύσεις σχετικά με την προστασία του δαπέδου σας.

Magyar (hu)

FIGYELMEZTETÉS: A Tvilum mindig védelem alkalmazását javasolja a lábak és a padló között, ellenkező esetben nagyobb a kopás, a karcolások és a nyomhagyás veszélye a padlón.

A padlóvédelmi megoldásokat illetően érdeklődjön egy helyi szakembernél.

Italiano (it)

AVVERTENZA: Tvilum raccomanda sempre una protezione tra le gambe e il pavimento, per evitare il rischio di usura, graffi e macchie sul pavimento. Chiedete al vostro professionista locale una soluzione per proteggere i vostri pavimenti.

英語 (ja)

警告: Tvilum は常に脚と床の間を保護することを推奨しています。保護していないと、床に摩耗、キズ、痕が生じるリスクが高まります。床を保護するソリューションについては、地域の専門家にお問い合わせください。

Latviešu (lv)

BRĪDINĀJUMS: Tvilum vienmēr iesaka nodrošināt aizsardzību starp kājām un grīdu, jo pretējā gadījumā paaugstinās grīdas nolietošanās, skrāpējumu un nospiedumu risks. Lai pasargātu savas grīdas, risinājumu jautāriet savam vietējam profesionālim.

Lietuvių k. (lt)

ĮSPĖJIMAS: „Tvilum“ visada rekomenduoja apsaugą tarp kojų ir grindų, nes kitu atveju yra didesnė nusidėvėjimo, įbrėžimų ir žymių ant grindų rizika. Informacijos dėl galimo sprendimo, apsaugančio jūsų grindis, kreipkitės į vietinius profesionalus.

Norsk (no)

ADVARSEL: Tvilum anbefaler alltid å bruke beskyttelse mellom ben og gulv, da det ellers er økt risiko for slitasje, riper og merker på gulvet. Rådfør deg med din lokale fagperson for å finne en løsning for å beskytte gulvene dine.

Polski (pl)

OSTRZEŻENIE: Firma Tvilum zawsze zaleca stosowanie środków chroniących podłogę, ponieważ w przeciwnym razie istnieje zwiększone ryzyko zużycia, zadrapań i śladów na podłodze. Poproś lokalnego specjalistę o rozwiązanie chroniące podłogę.

Português (pt)

AVISO: A Tvilum recomenda sempre que coloque uma proteção entre as pernas e o pavimento, caso contrário, existe um risco acrescido de desgaste, riscos e marcas no pavimento. Solicite ao profissional local uma solução para proteger o seu pavimento.

Română (ro)

AVERTISMENT: Este recomandat, pentru mobilierul Tvilum, să existe un strat protector între picioarele corpului și podea, deoarece riscul de uzură, zgârieturi și urme pe podea va crește, în caz contrar. Adresați-vă unui specialist local pentru o soluție care să protejeze podelele.

Русский (ru)

ВНИМАНИЕ! Tvilum всегда рекомендует использовать защитный слой между ножками и

полом, так как в противном случае возрастает риск износа, царапин и присутствия следов на напольном покрытии.

Обращайтесь к местному специалисту за подходящим решением по защите полов.

Srpski (sr)

UPOZORENJE Tvilum uvek preporučuje zaštitu između nogu i poda, jer u suprotnom postoji povećani rizik od trošenja, ogrebotina i tragova na podu.

Obratite se lokalnom stručnjaku za rešenja koja će zaštititi vaše podove.

Slovenčina (sk)

VAROVANIE: Spoločnosť Tvilum odporúča vždy používať ochranné prvky medzi nohami a podlahou, keďže v opačnom prípade hrozí zvýšené riziko opotrebovania, poškriabania a vytvárania stôp na podlahe. Požiadajte svojho miestneho špecialistu o riešenie na ochranu vašich podláh.

Slovenščina (sl)

OPOZORILO Tvilum vedno priporoča zaščito med nogami in tlemi, saj drugače obstaja tveganje obrabe, prask in sledi na tleh. Vprašajte svojega lokalnega strokovnjaka za rešitev za zaščito vaših tal.

Español (es)

ADVERTENCIA: Tvilum recomienda siempre utilizar una protección entre las patas y el suelo, ya que de lo contrario existe un mayor riesgo de que se produzcan arañazos, marcas y desgaste en el suelo. Solicite a su profesional local una solución para proteger sus suelos.

Svenska (se)

VARNING! Tvilum rekommenderar alltid skydd mellan ben och golv, annars ökar risken för slitage, repor och spår på golvet. Fråga din lokala fackman om en lösning som skyddar dina golv.

Türkçe (tr)

UYARI: Tvilum daima bacaklar ve zemin arasında koruma önerir, aksi takdirde zeminde aşınma, çizilme ve iz kalma riski artar. Zeminlerinizi korumak için yerel uzmanınızdan bir çözüm isteyin.

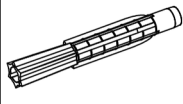
Українська (ua)

ПОПЕРЕДЖЕННЯ! Tvilum завжди рекомендує використовувати захисну прокладку між ніжками і підлогою, так як в іншому випадку зростає ризик зносу, подряпин і появи слідів на підлозі. Зверніться до місцевого фахівця з проханням підібрати рішення для захисту ваших підлог.

19

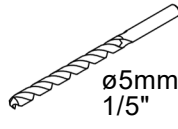
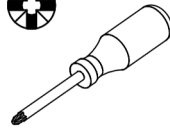
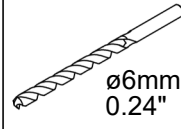
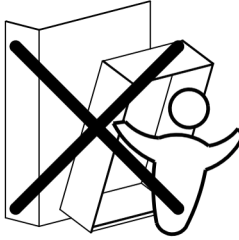
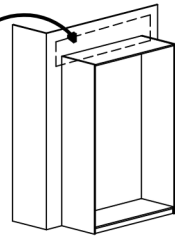
0120411

x2

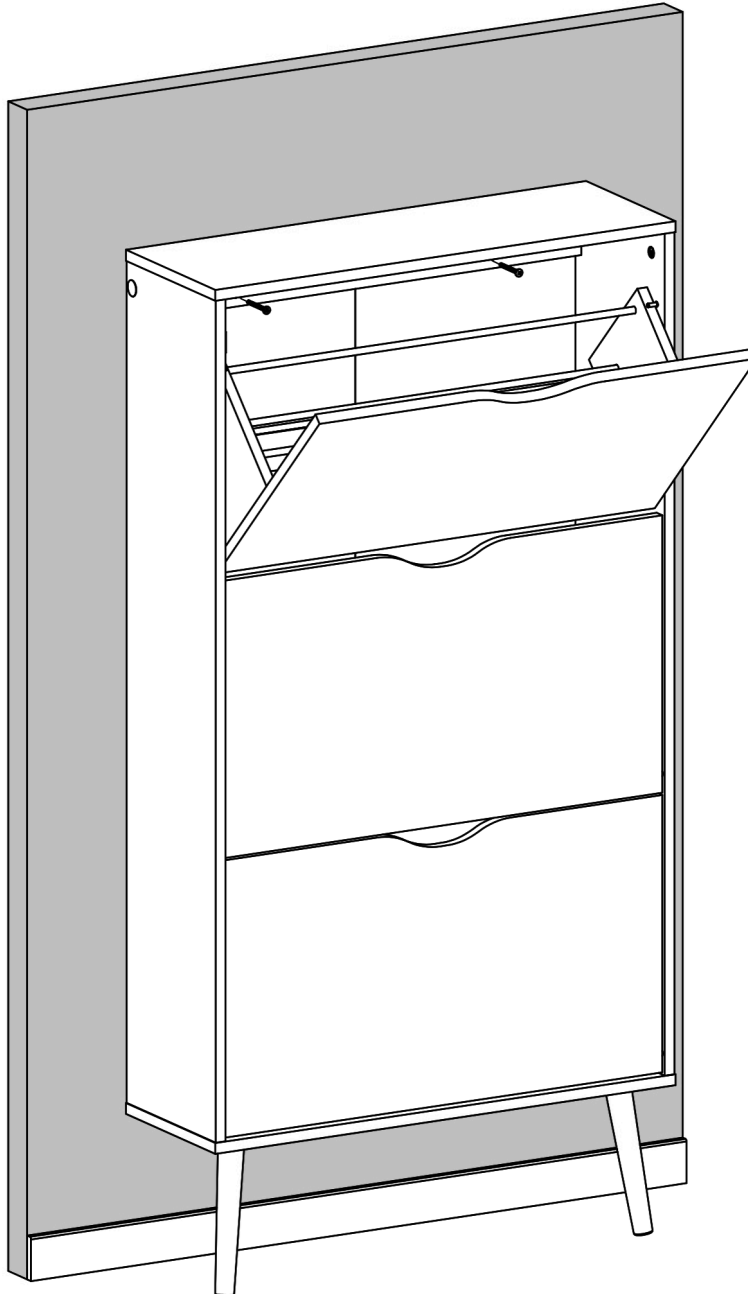
Ø0.24x1.97"
Ø6x50 mm

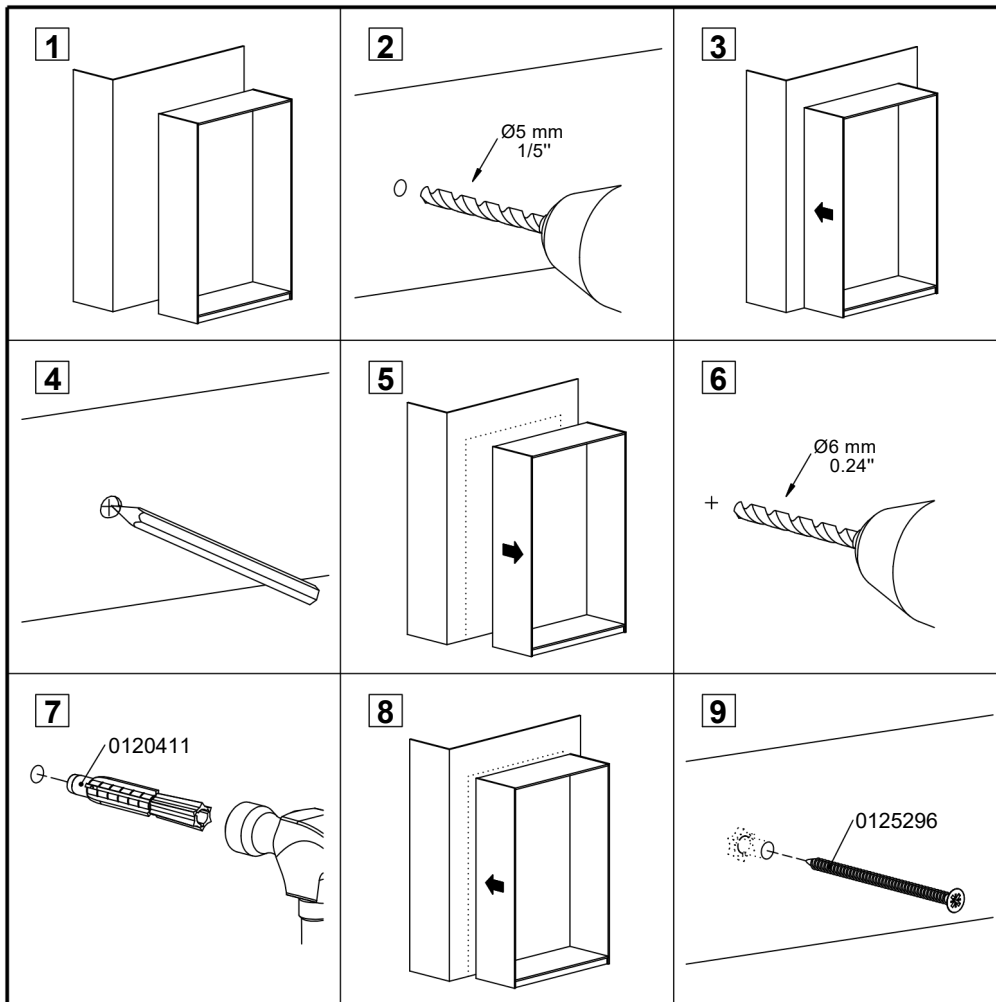
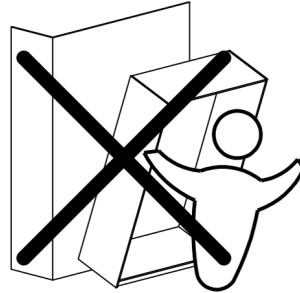
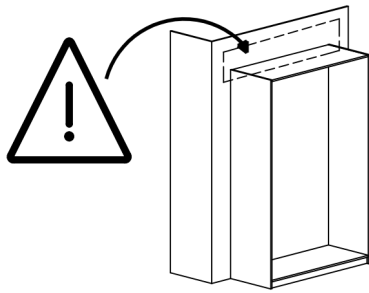
0125296

x2

Ø0.16x2.76"
Ø4x70 mmØ5mm
1/5"Ø6mm
0.24"

- /!\ WARNING: Children have died from furniture tipover. To reduce the risk of furniture tipover: ALWAYS secure this shoe storage to the wall using the anti-tip bracket. This shoe storage unit is not freestanding and must be secured to the wall to function. Use the provided screws for drywall or plaster walls. Consult your local hardware store if you walls use a different construction, such as brick or masonry. NEVER put a TV on this shoe storage unit. NEVER allow children to stand, climb, or hand on any drawers. NEVER open more than one drawer at a time. Place heaviest items in the lowest drawers.**





STEP 1: Move the furniture near its appointed wall.

STEP 2: Use a Ø5mm or 1/5" drill through the existing hole(s) in the rail(s), located under the top panel on the insides of the furniture, to make hole(s) in the back panel(s).

STEP 3: Move the furniture to its appointed wall.

STEP 4: With a pencil, make marking(s) based on the holes in the rail(s).

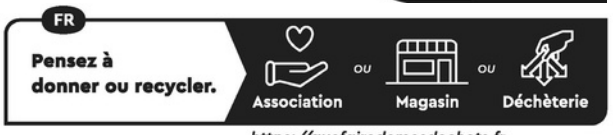
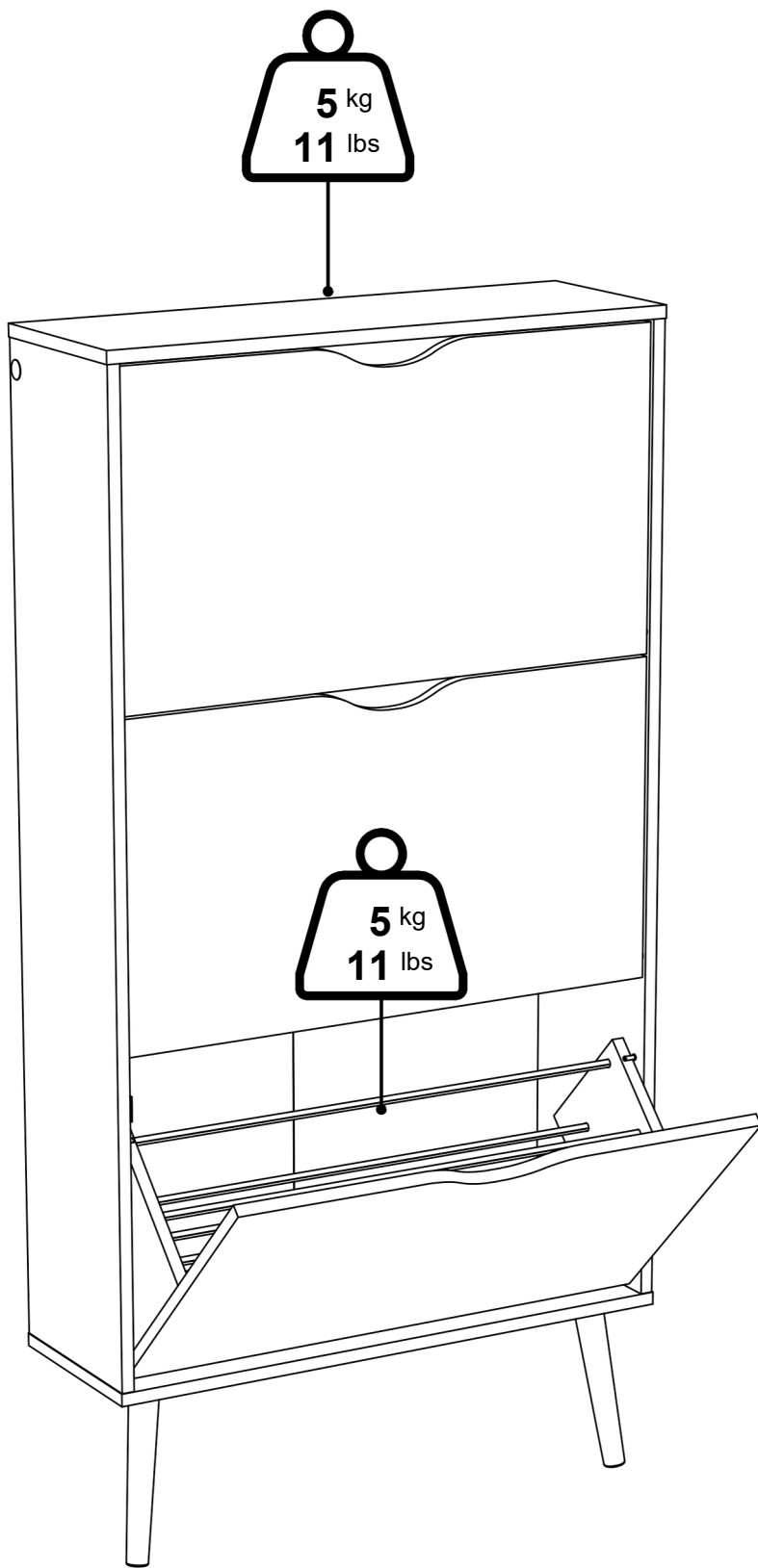
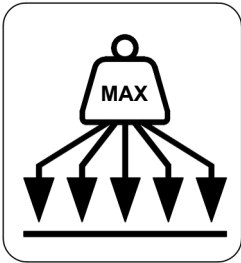
STEP 5: Move the furniture away from the wall.

STEP 6: Use a Ø6mm or 1/4" drill to make hole(s) in the wall through your marking(s).

STEP 7: Insert provided fitting 0120411 into the hole(s) of the wall by gently using a hammer.

STEP 8: Move the furniture to the wall once again while aligning the hole(s).

STEP 9: Complete the tip-over restraining by inserting fitting 0125369 through the hole(s) of the rail(s) into the hole(s) of the wall.



<https://quefairedemesdechets.fr>