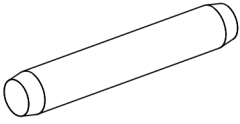
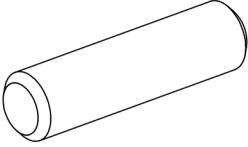
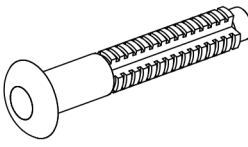
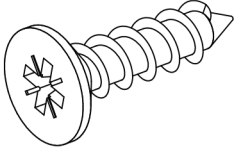
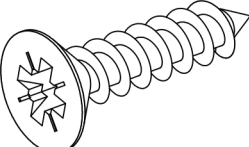
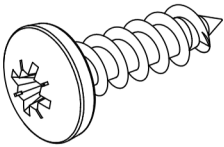
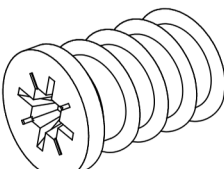
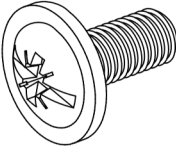
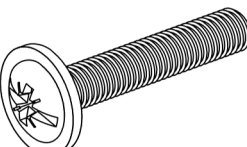
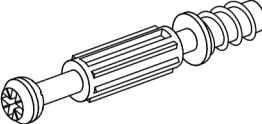
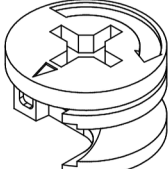
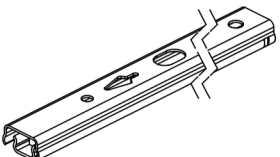
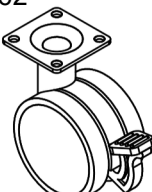
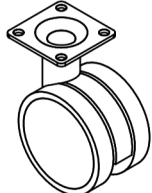
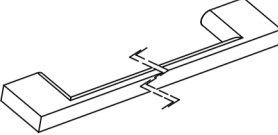

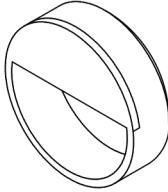
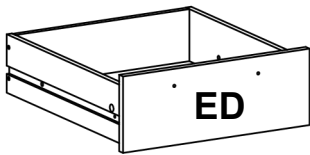
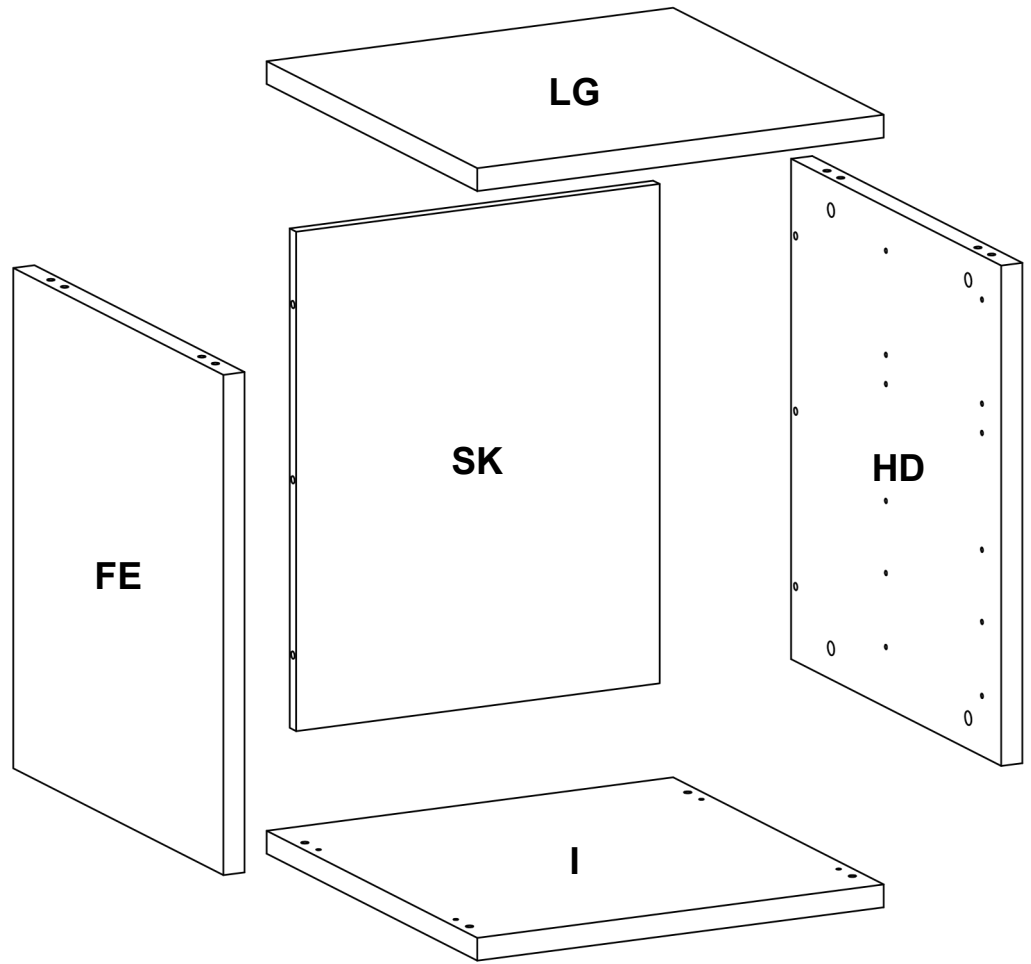
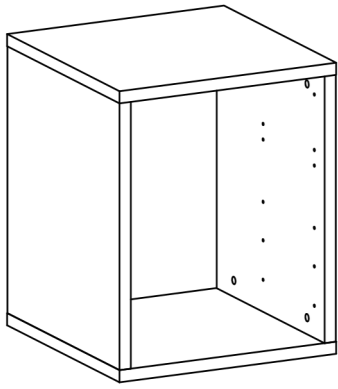
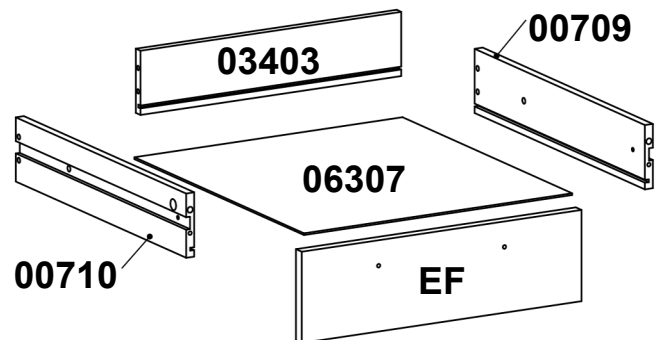
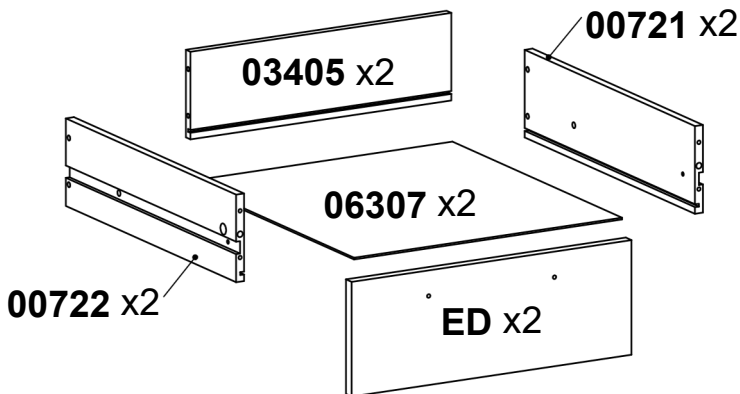
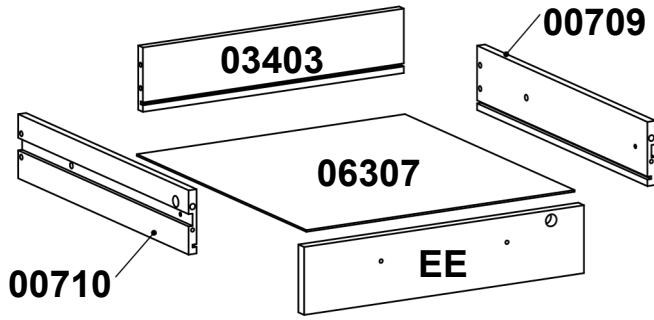
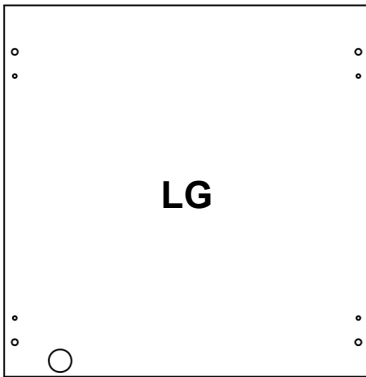


<p>0120203 x12</p>  <p>Ø0.2x1.18" Ø5x30 mm</p>	<p>0120209 x14</p>  <p>Ø0.31x1.18" Ø8x30 mm</p>	<p>0120228 x16</p>  <p>Ø0.25x1.57" Ø6,3x40 mm</p>	<p>0125215 x2</p>  <p>Ø0.12x0.47" Ø3x12 mm</p>	<p>0125233 x16</p>  <p>Ø0.14x0.59" Ø3,5x15 mm</p>
<p>0125470 x16</p>  <p>Ø0.18x0.63" Ø4,5x16 mm</p>	<p>0126020 x16</p>  <p>Ø0.23x0.35" Ø5,8x9 mm</p>	<p>0126214 x8</p>  <p>M4x0.35" M4x9 mm</p>	<p>0126230 x8</p>  <p>M4x0.87" M4x22 mm</p>	<p>0131513 x16</p>  <p>Ø0.30x1.73/1.34" Ø7,5x44/34 mm</p>
<p>0131687 x16</p>  <p>Ø0.59x0.37" Ø15x9,5 mm</p>	<p>0141421 x8</p>  <p>0.67x11.02/17.72" 17x280/450 mm</p>	<p>0164662 x2</p>  <p>Ø2.36" Ø60 mm</p>	<p>0164661 x2</p>  <p>Ø2.36" Ø60 mm</p>	<p>0181102 x4</p>  <p>8.86x0.35x1.1" 225x9x28 mm</p>
<p>0190410 x1</p>  <p>Ø0.63x0.87" Ø16x22 mm</p>	<p>0190805 x1</p>  <p>Ø1.18x0.37" Ø30x9,5 mm</p>			



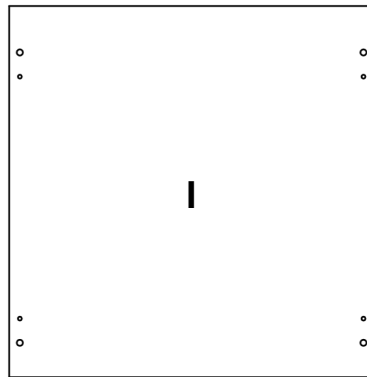
x2





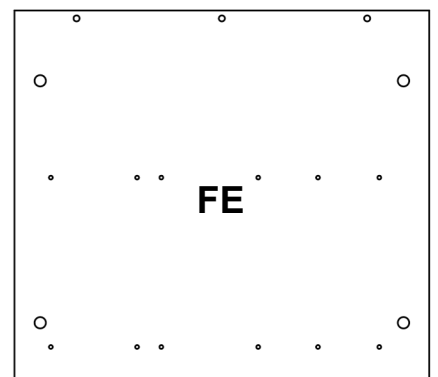
LG

482x491x25mm



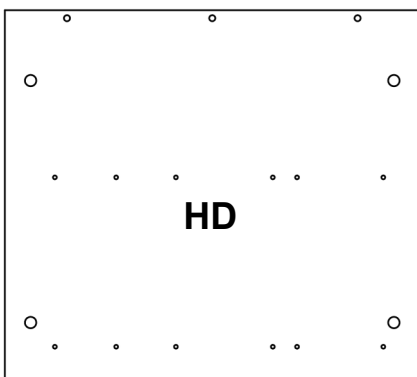
I

482x491x25mm



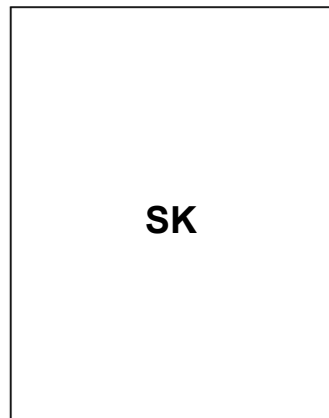
FE

548x490x25mm



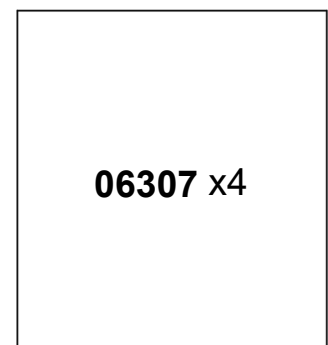
HD

548x490x25mm



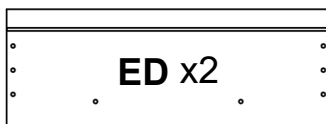
SK

431x547x15mm



06307 x4

409x448x2,5mm



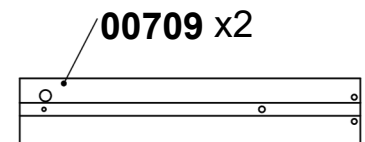
ED x2

427x157x15mm



EE

427x93x15mm



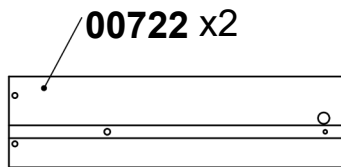
00709 x2

450x88x12,2mm



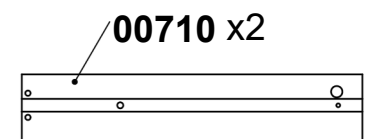
EF

427x125x15mm



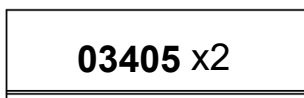
00722 x2

450x120x12,2mm



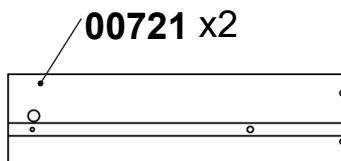
00710 x2

450x88x12,2mm



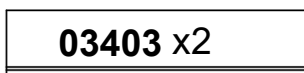
03405 x2

398x120x12,2mm



00721 x2

450x120x12,2mm



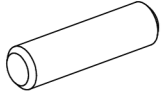
03403 x2

398x88x12,2mm

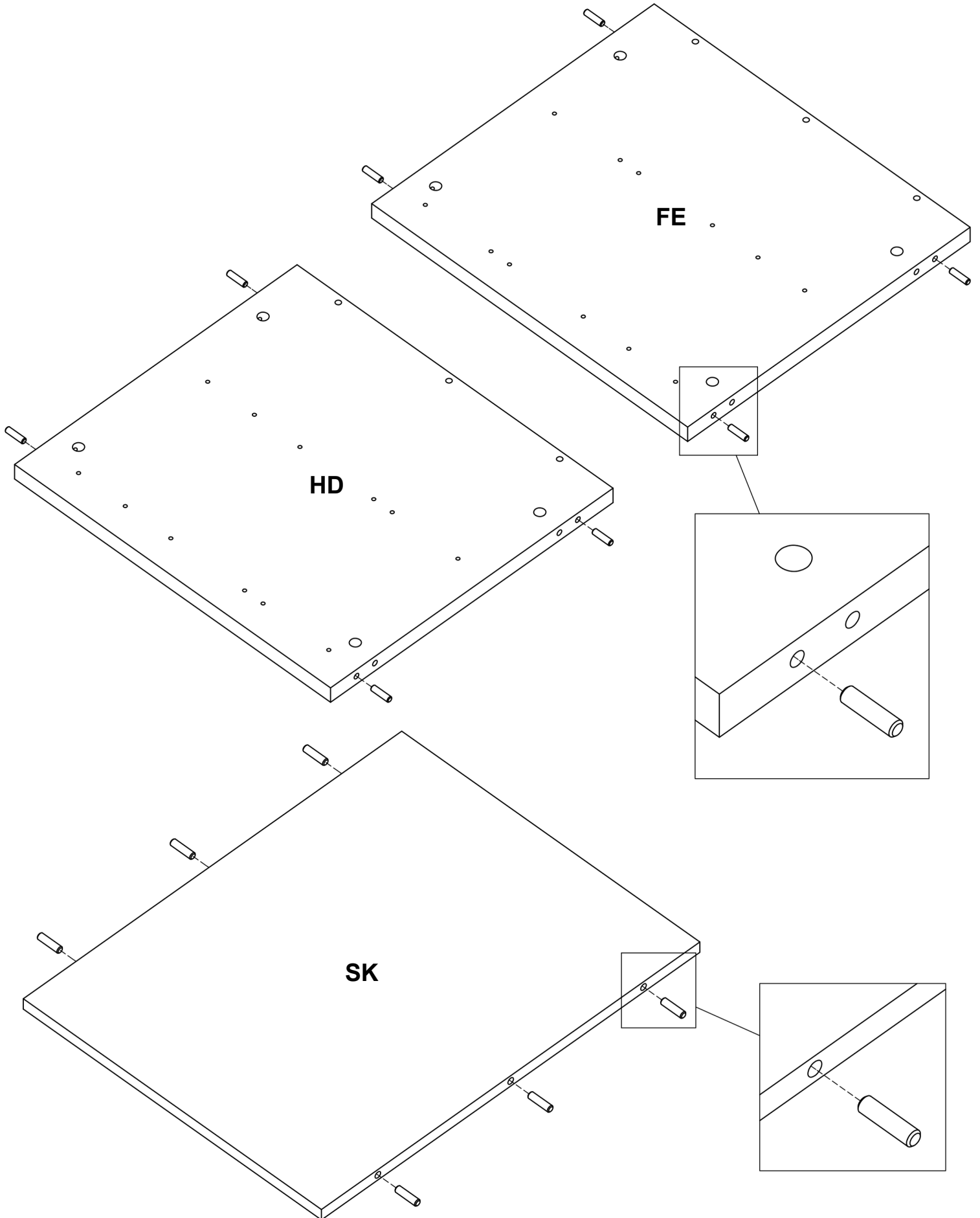
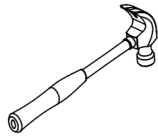
1


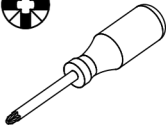
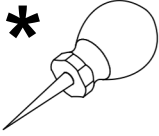
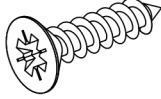

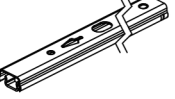
0120209

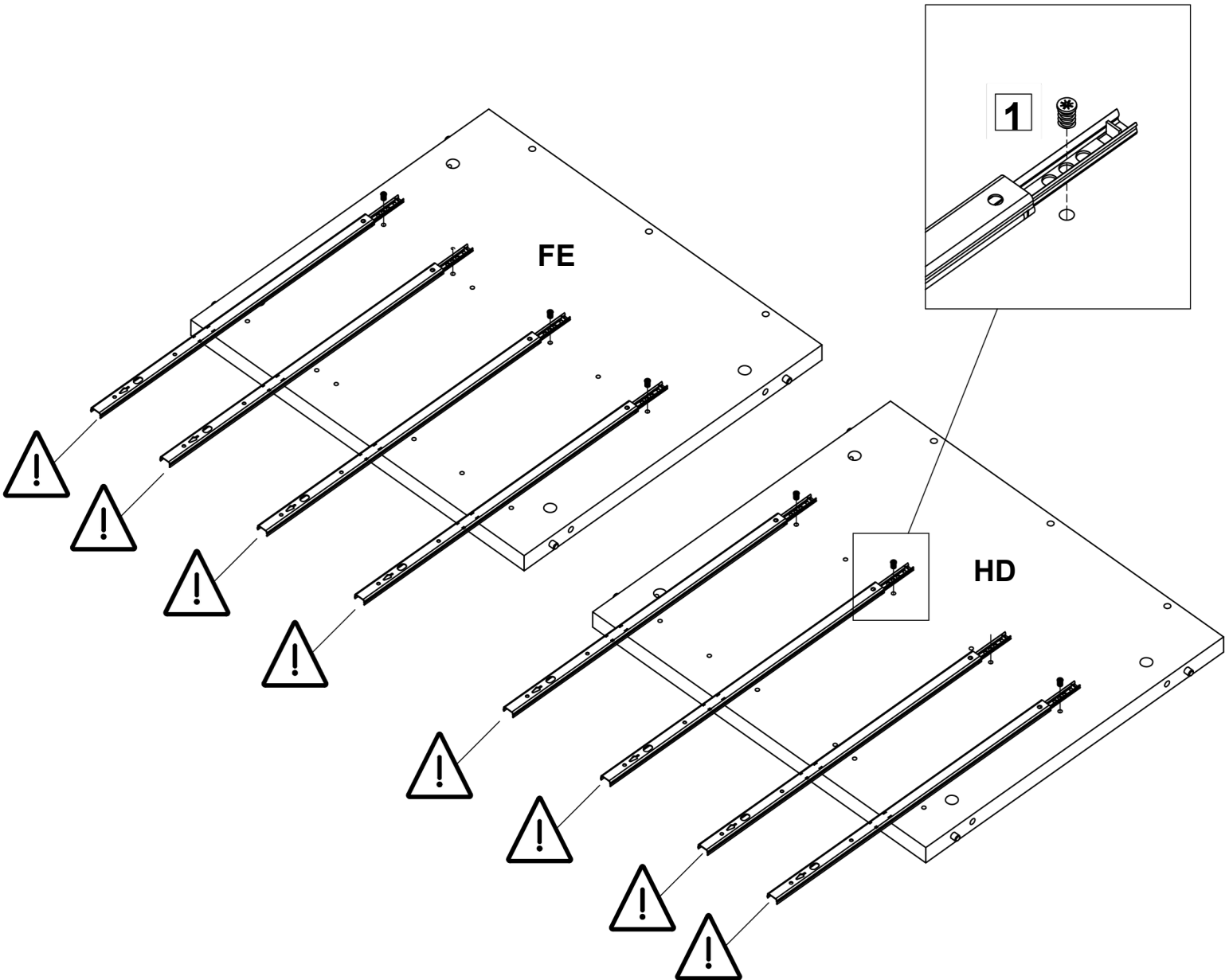
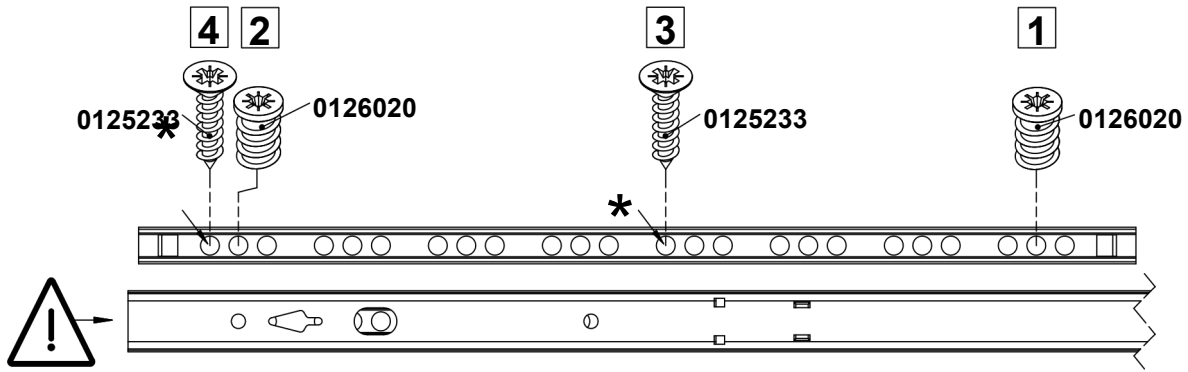
x14



Ø0.31x1.18"
Ø8x30 mm



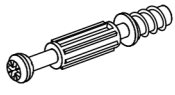
<h1>2</h1>	0125233 x16	0126020 x16	0141421 x8			
	 Ø0.14x0.59" Ø3,5x15 mm	 Ø0.23x0.35" Ø5,8x9 mm	 0.67x11.02/ 17.72" 17x280/450 mm			



3

0131513

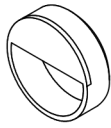
x8



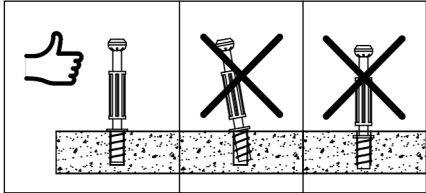
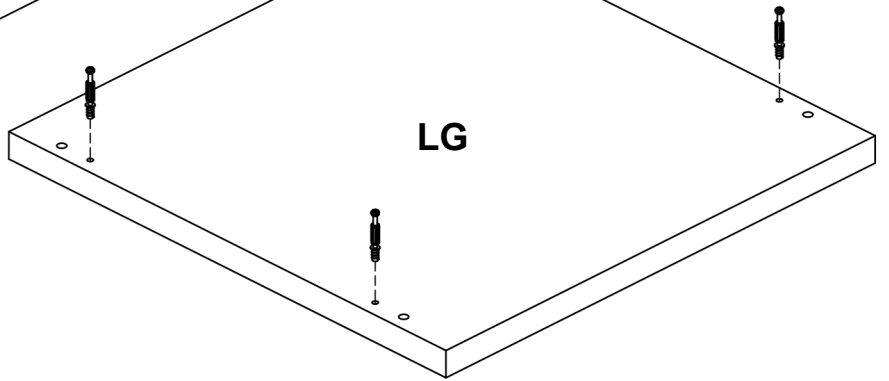
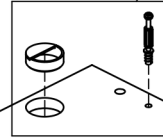
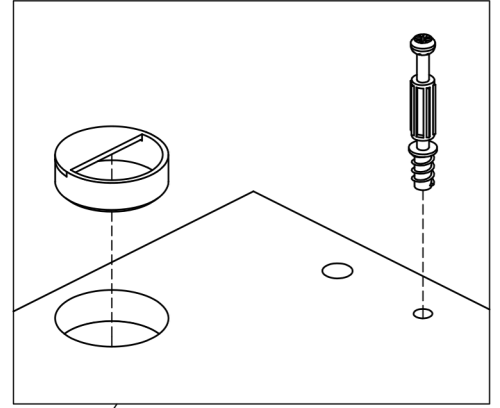
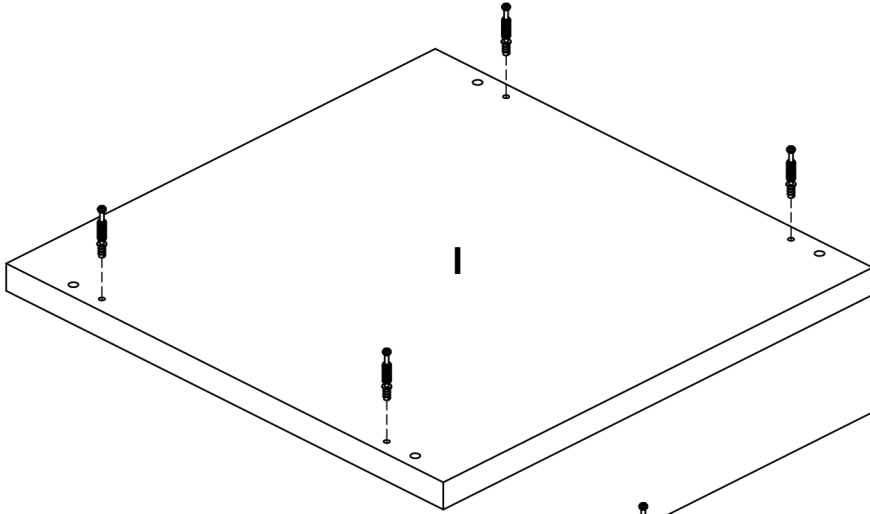
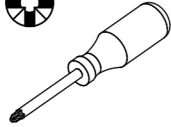
Ø. 30x1. 73/ 1. 34"
Ø7,5x44/34 mm

0190805

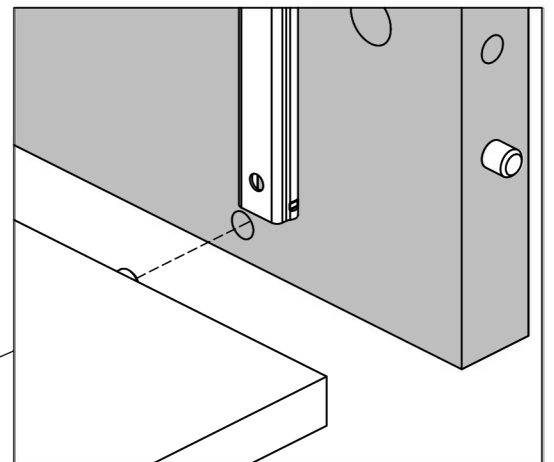
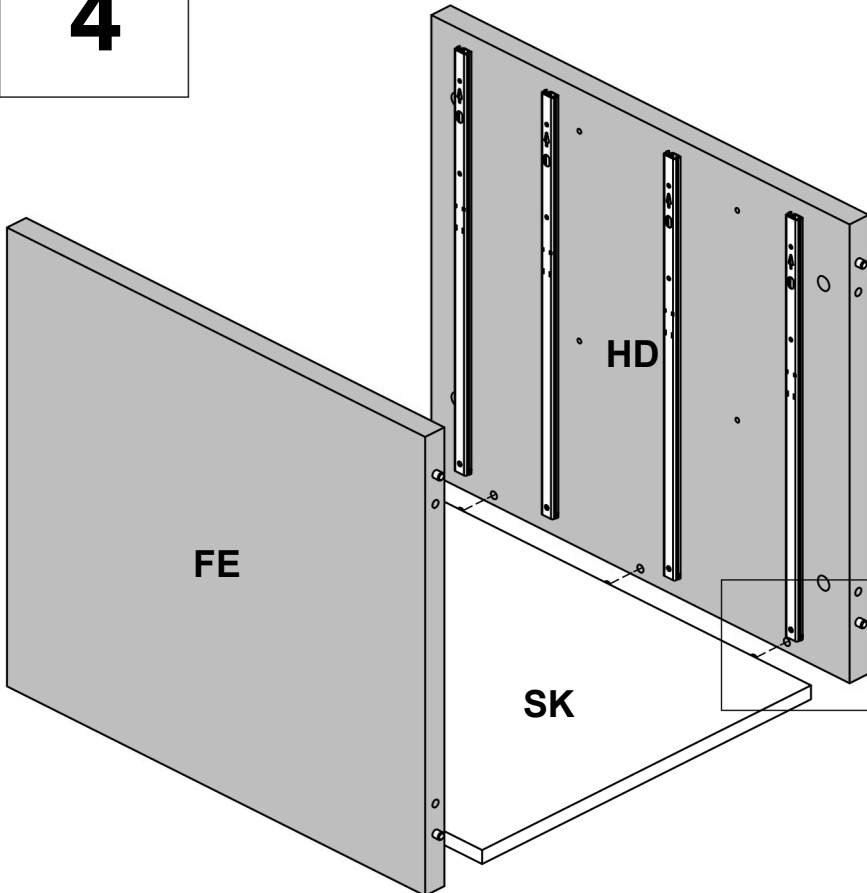
x1



Ø1.18x0.37"
Ø30x9,5 mm



4



5

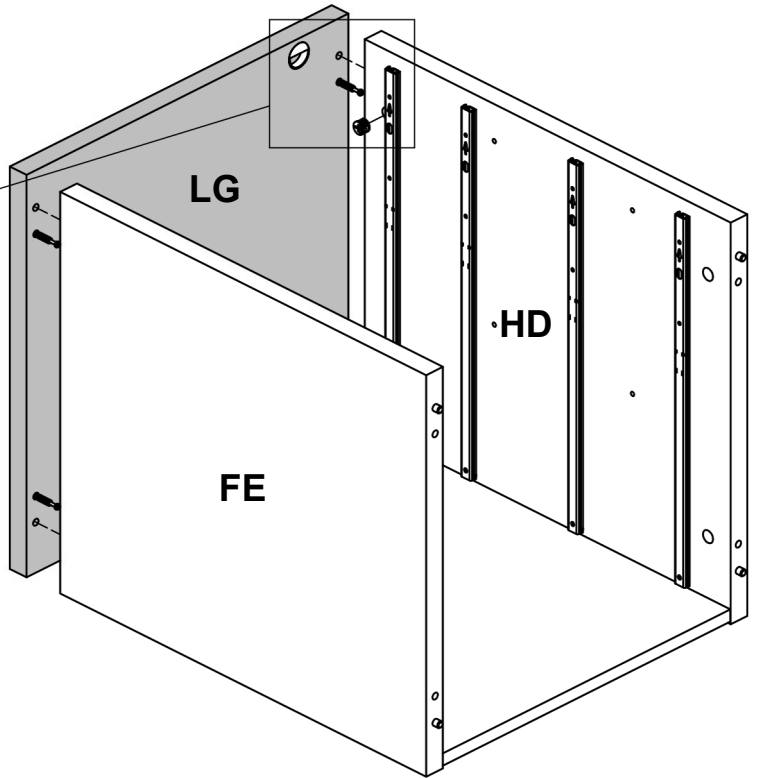
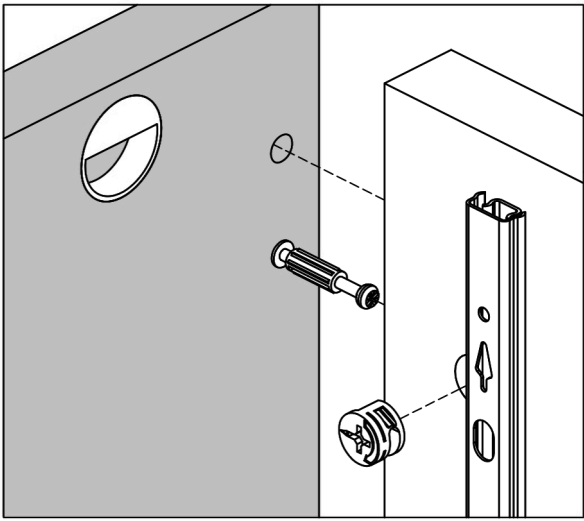
0131687 x4

Ø0.59x0.37"
Ø15x9.5 mm

1

2

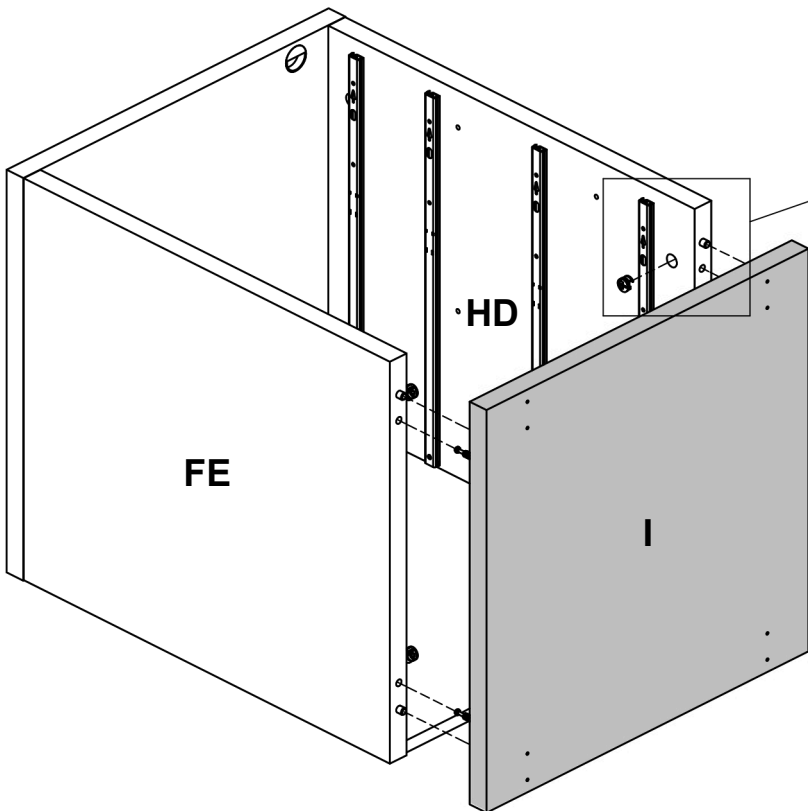
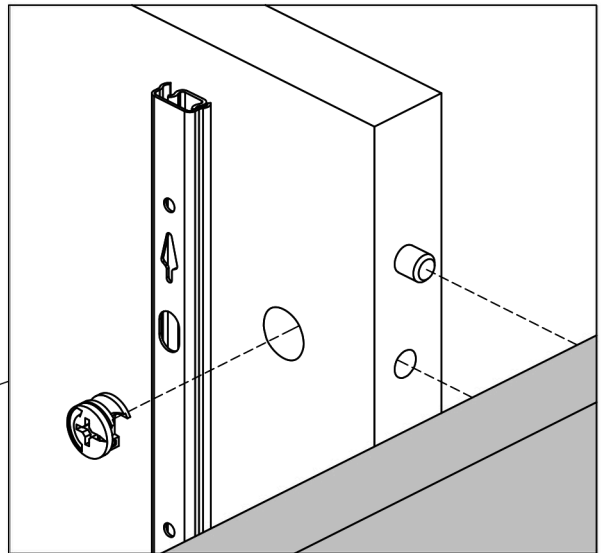
3


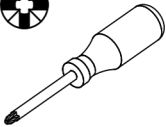
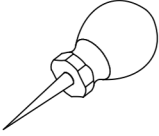
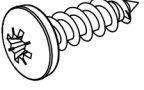




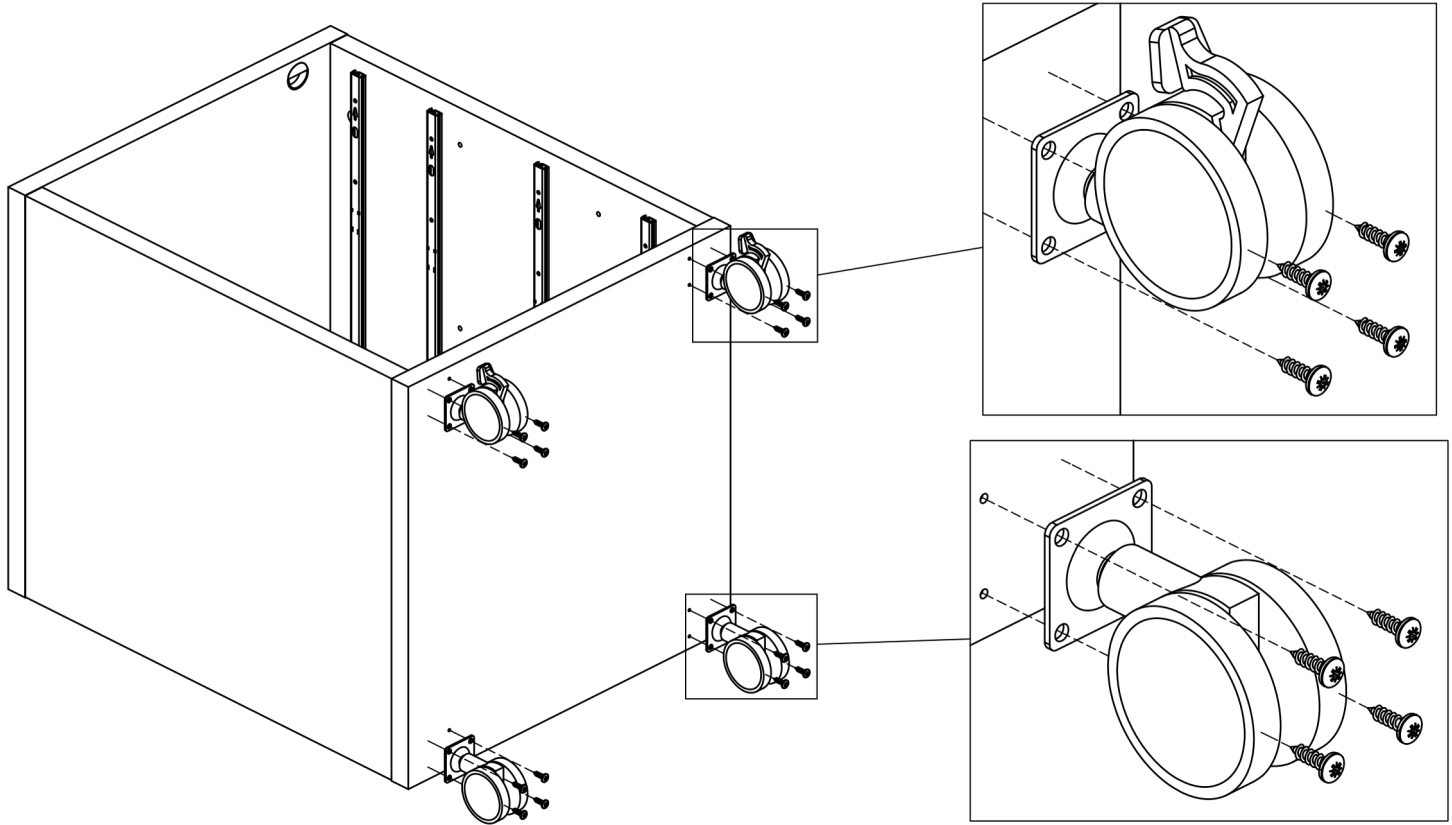
6


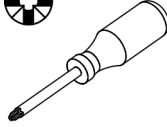
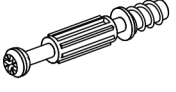
0131687 x4

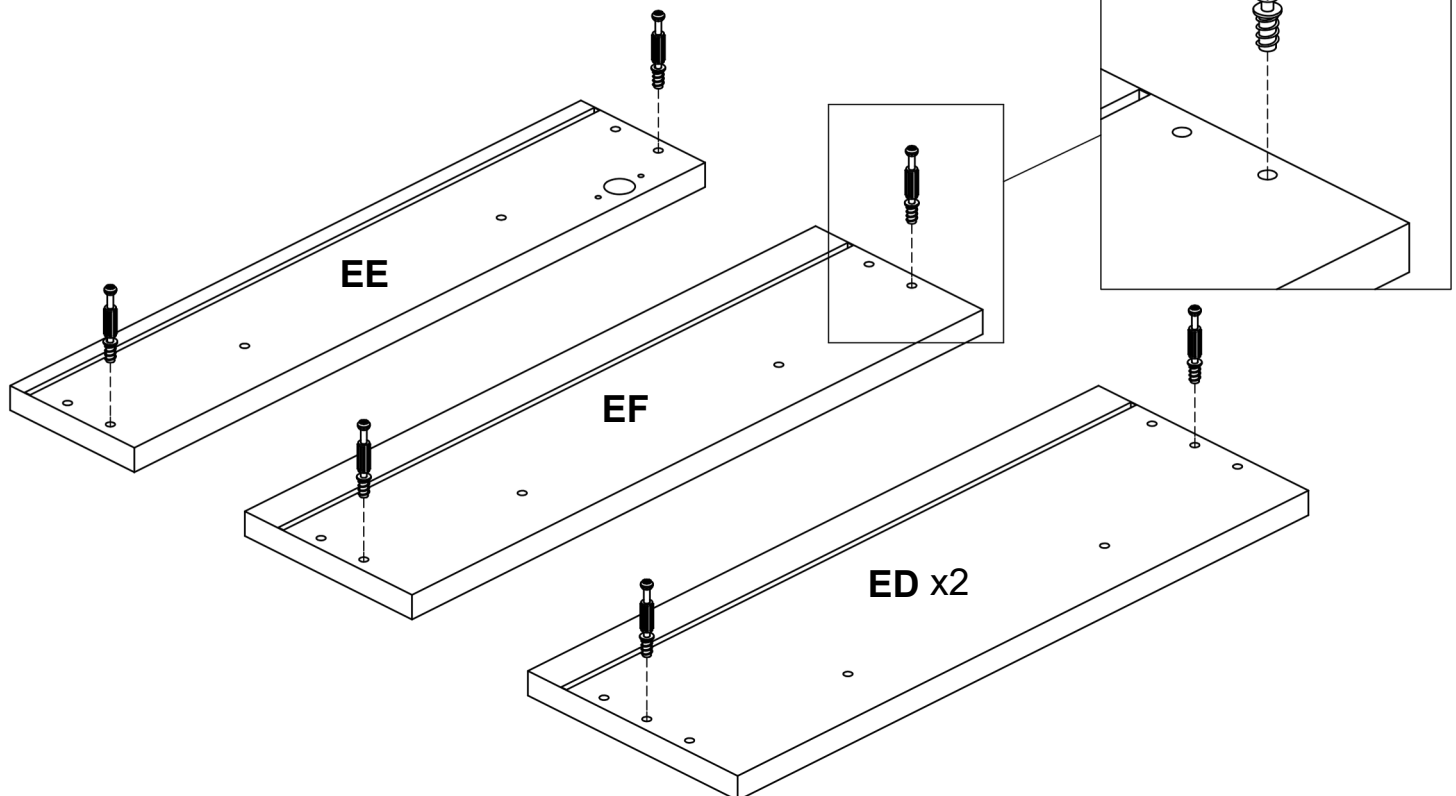
Ø0.59x0.37"
Ø15x9.5 mm

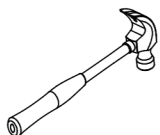
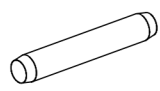


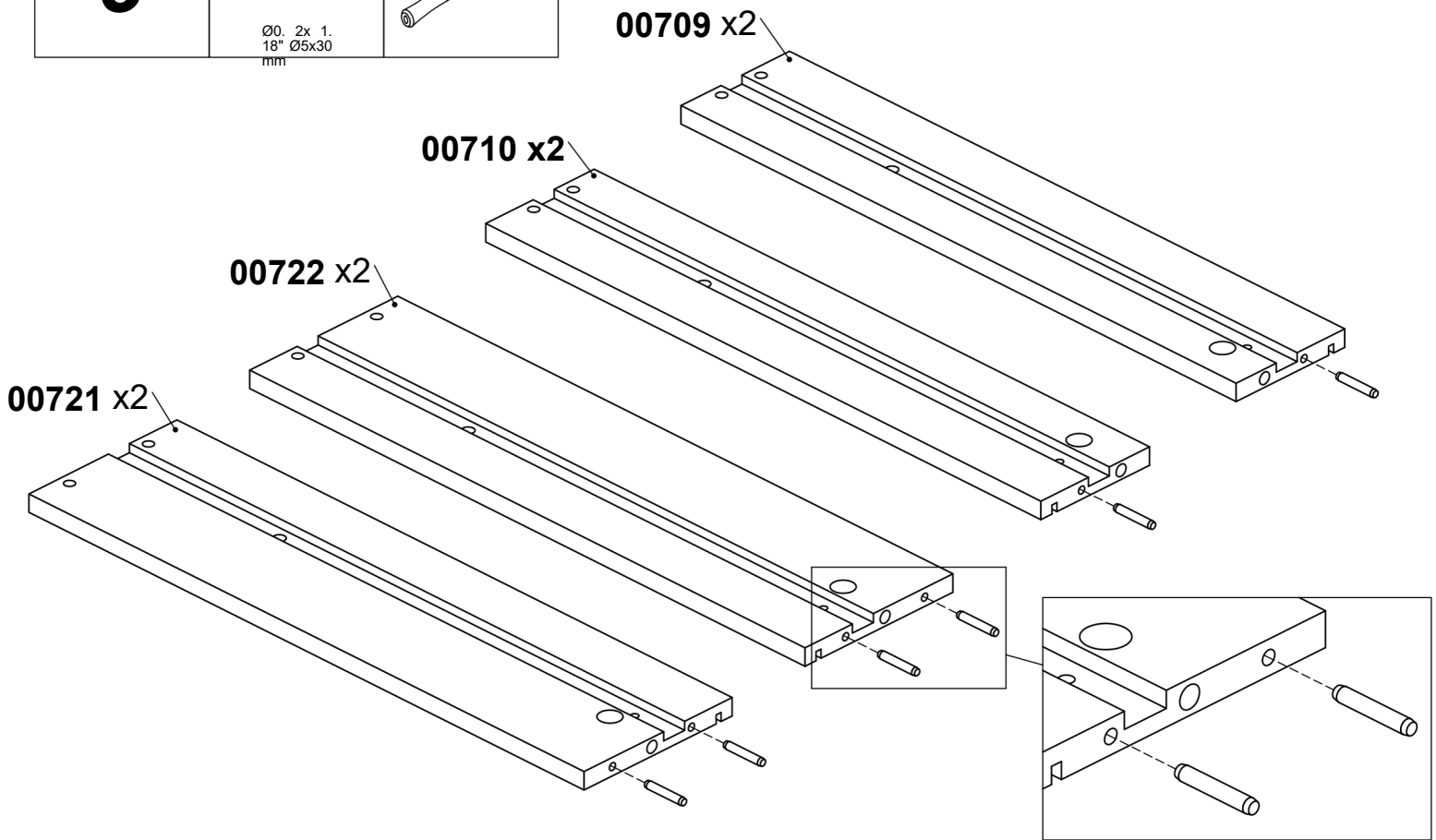
7	0125470 x16	0164662 x2	0164661 x2			
	 Ø0.18x0.63" Ø4.5x16 mm	 Ø2.36" Ø60 mm	 Ø2.36" Ø60 mm			

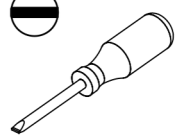
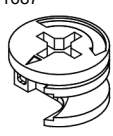


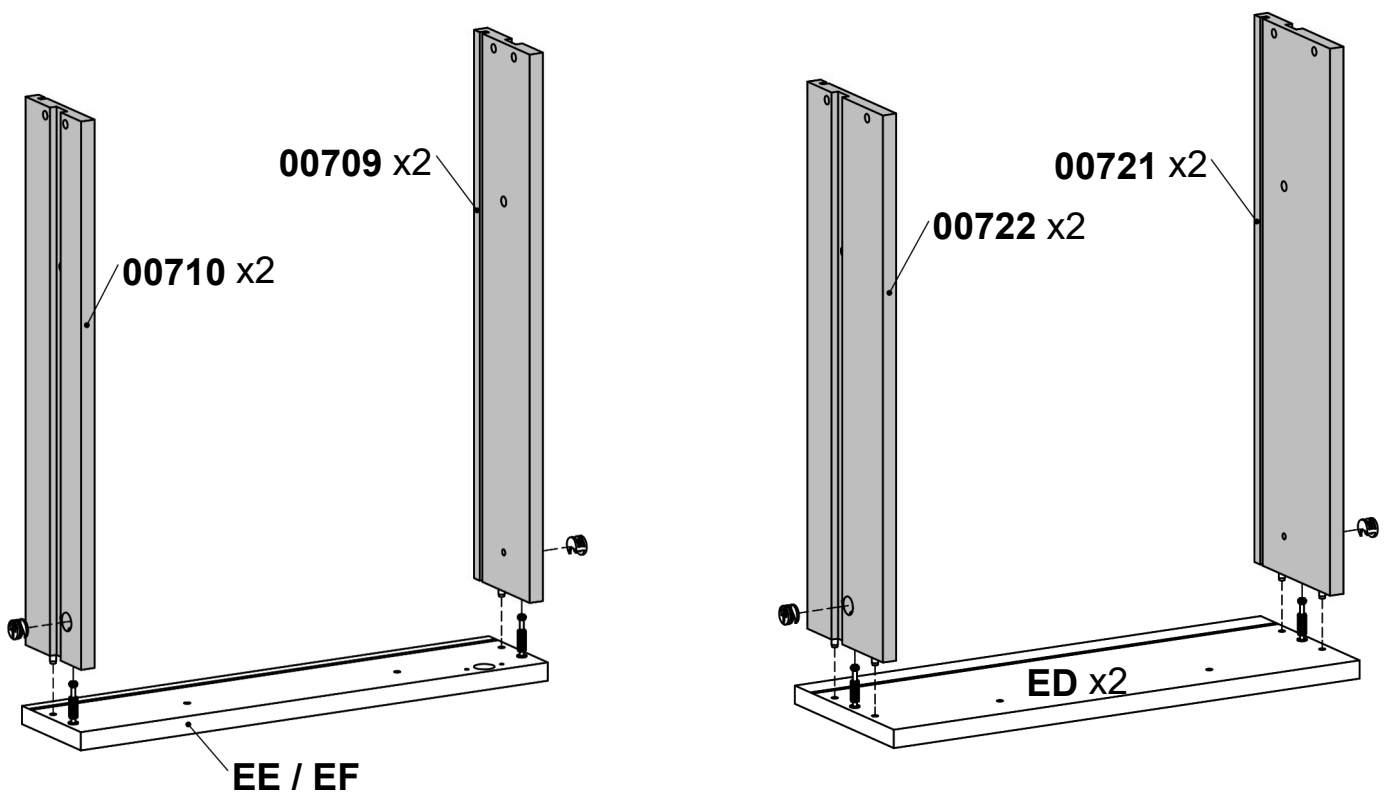
8	0131513 x8		
	 Ø0.30x1.73/ 1.34" Ø7.5x44/34 mm		

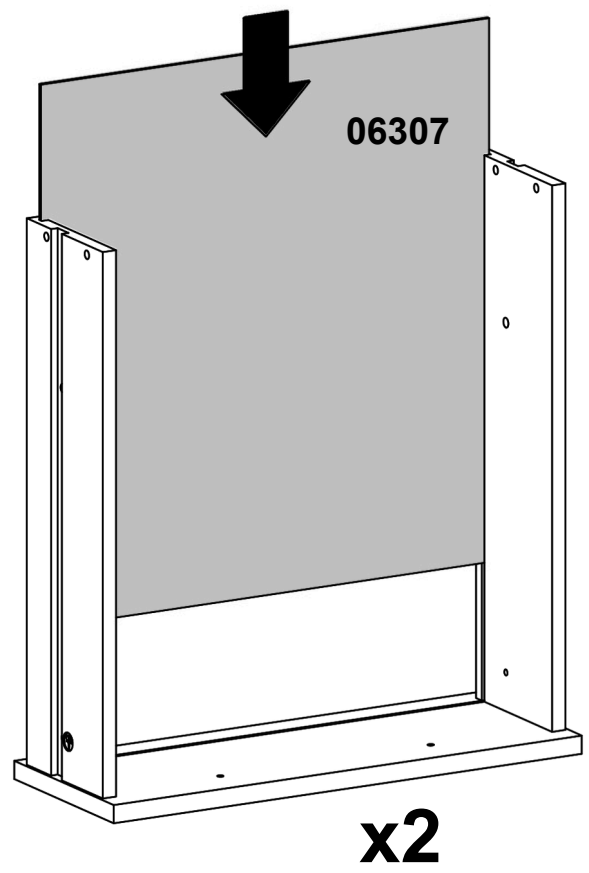
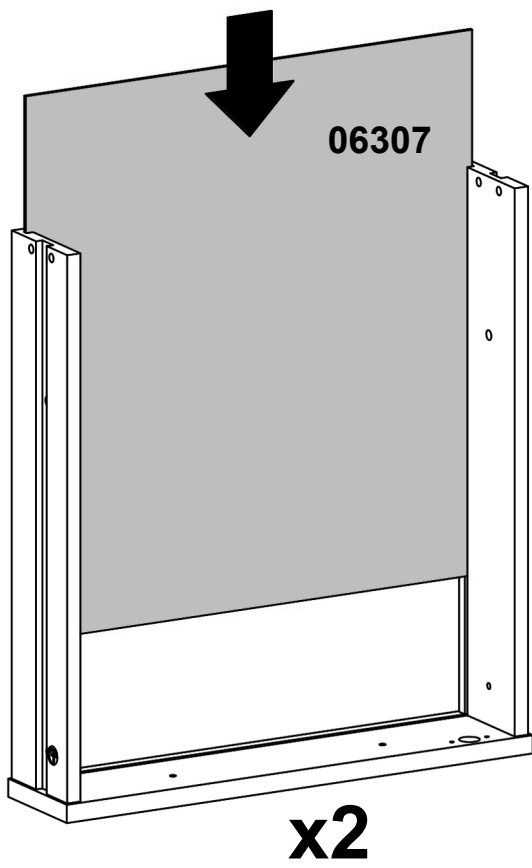


9	0120203 x12	
	 Ø0. 2x 1. 18" Ø5x30 mm	



10	0131687 x8	
	 Ø0.59x0.37" Ø15x9.5 mm	

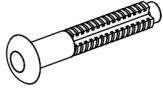




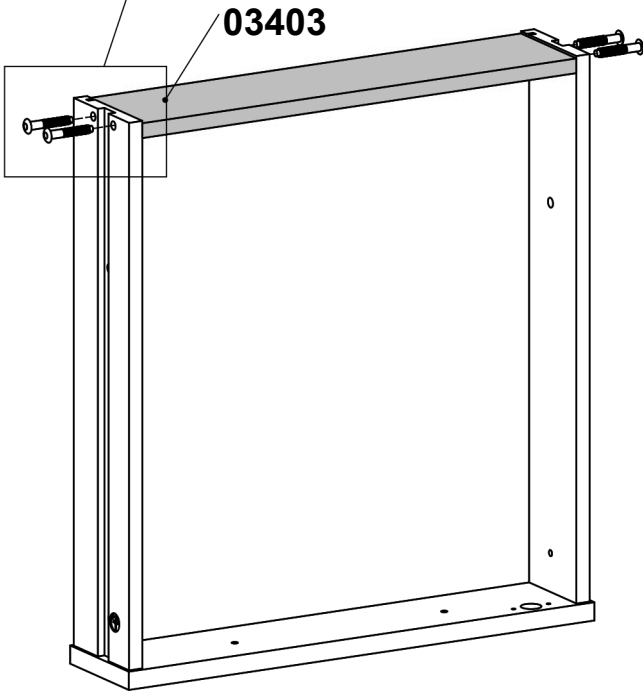
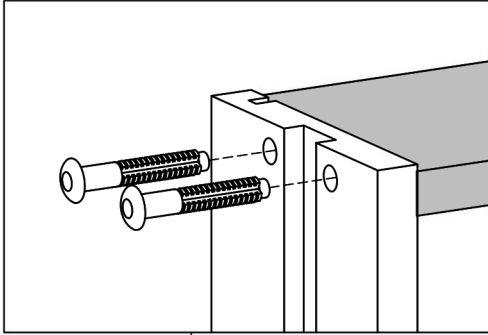
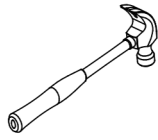
12

0120228

x16

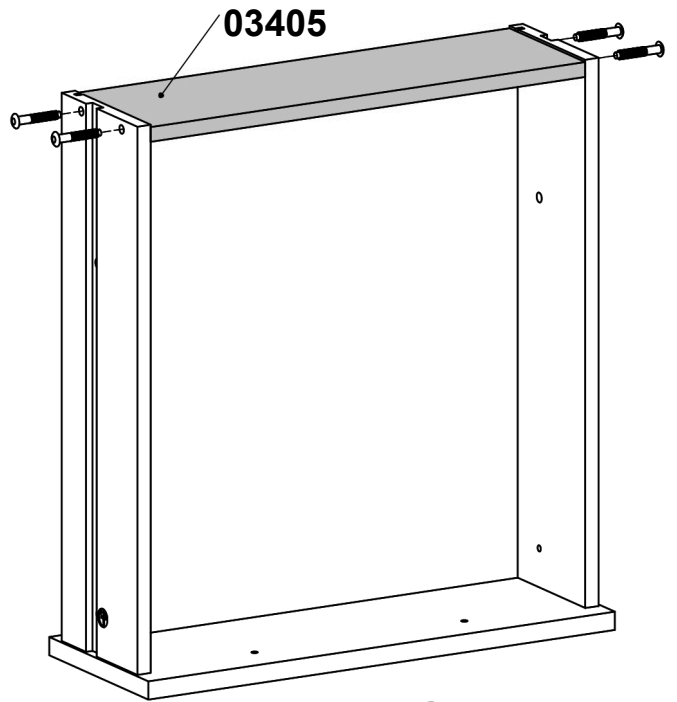


Ø0.25x1.57"
Ø6,3x40 mm



03403

x2



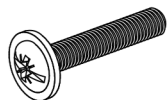
03405

x2

13

0126230

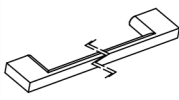
x8



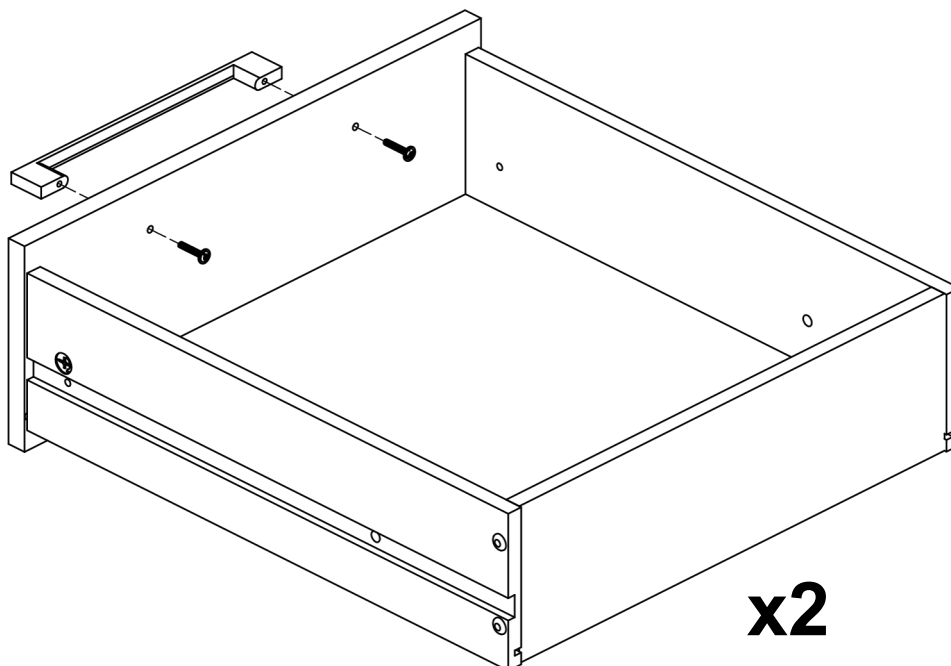
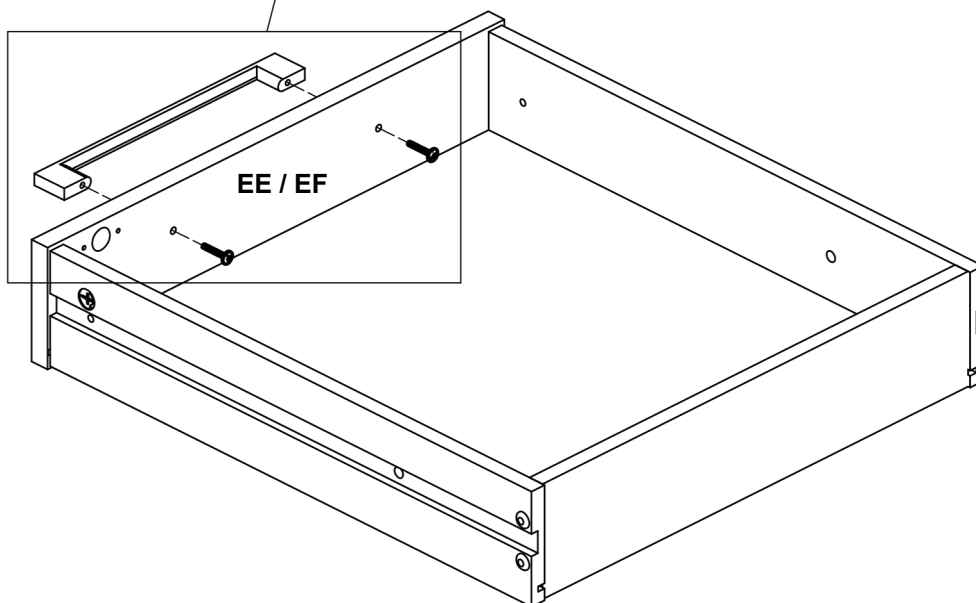
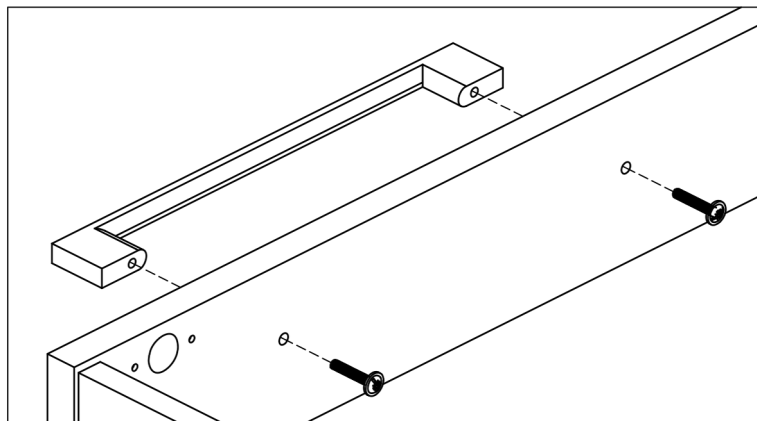
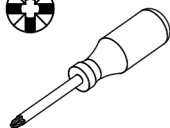
M4x0.87"
M4x22 mm

0181102

x4



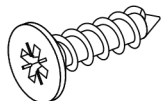
8.86x0.35x1.1"
225x9x28 mm



14

0125215

x2



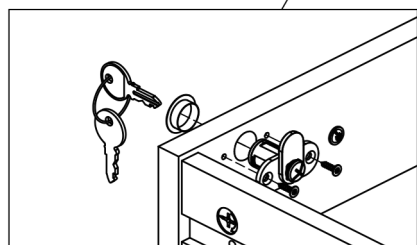
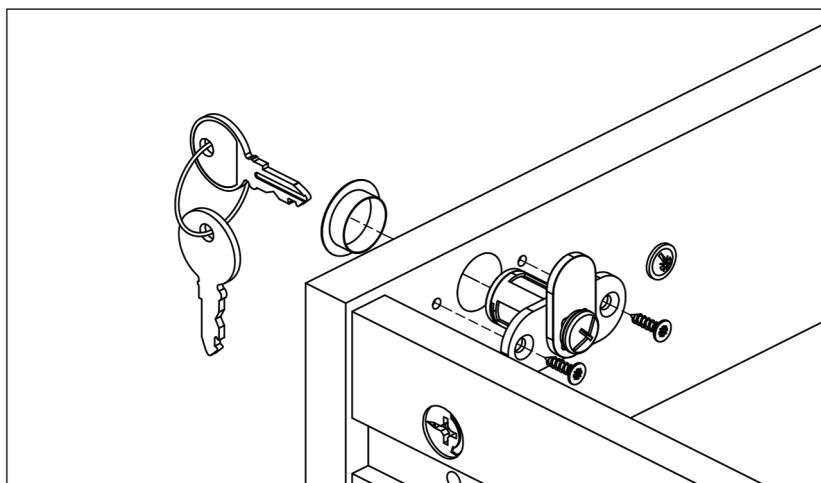
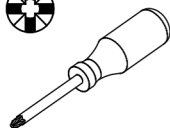
Ø0.12x0.47"
Ø3x12 mm

0190410

x1



Ø0.63x0.87"
Ø16x22
mm

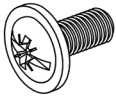


EE

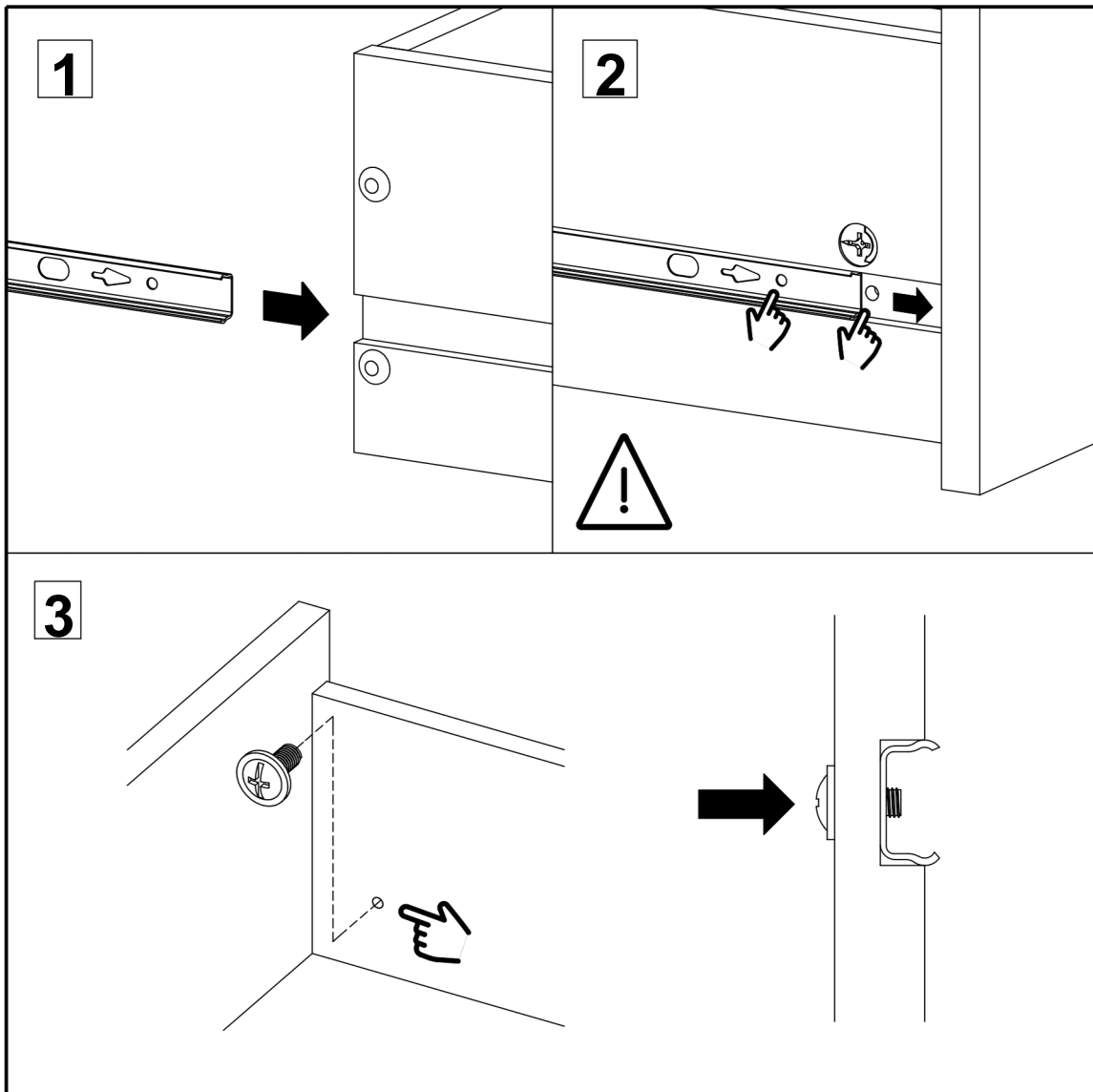
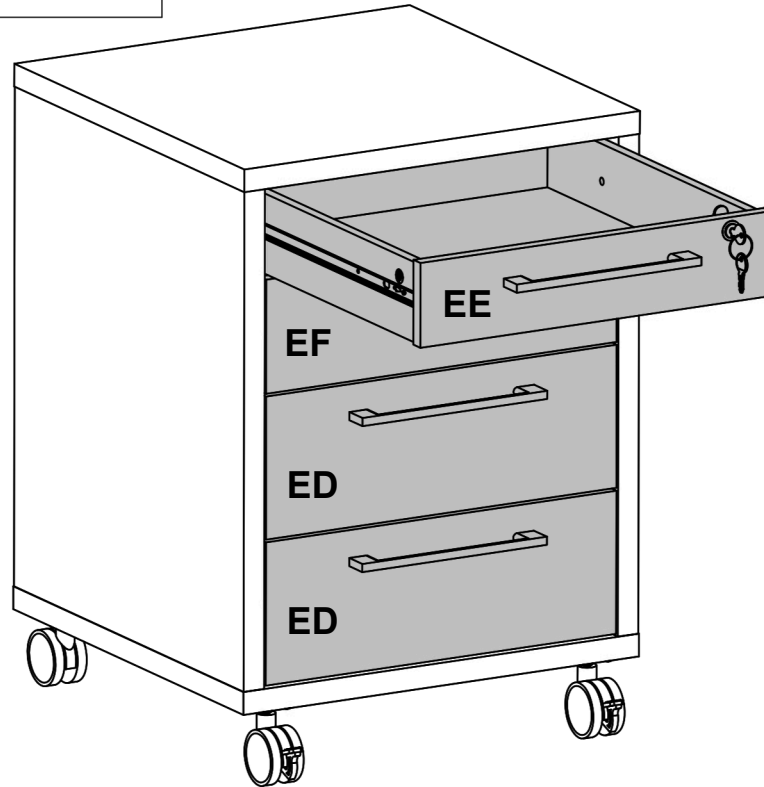
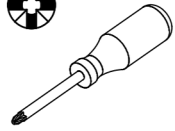
15

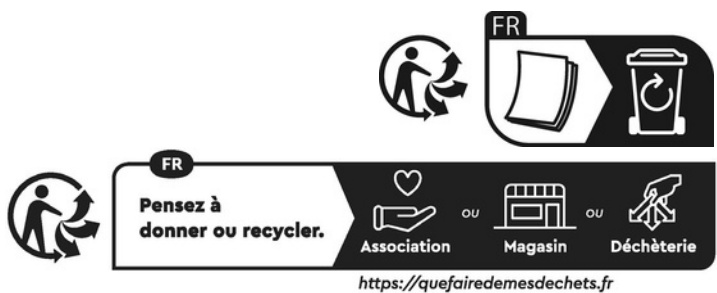
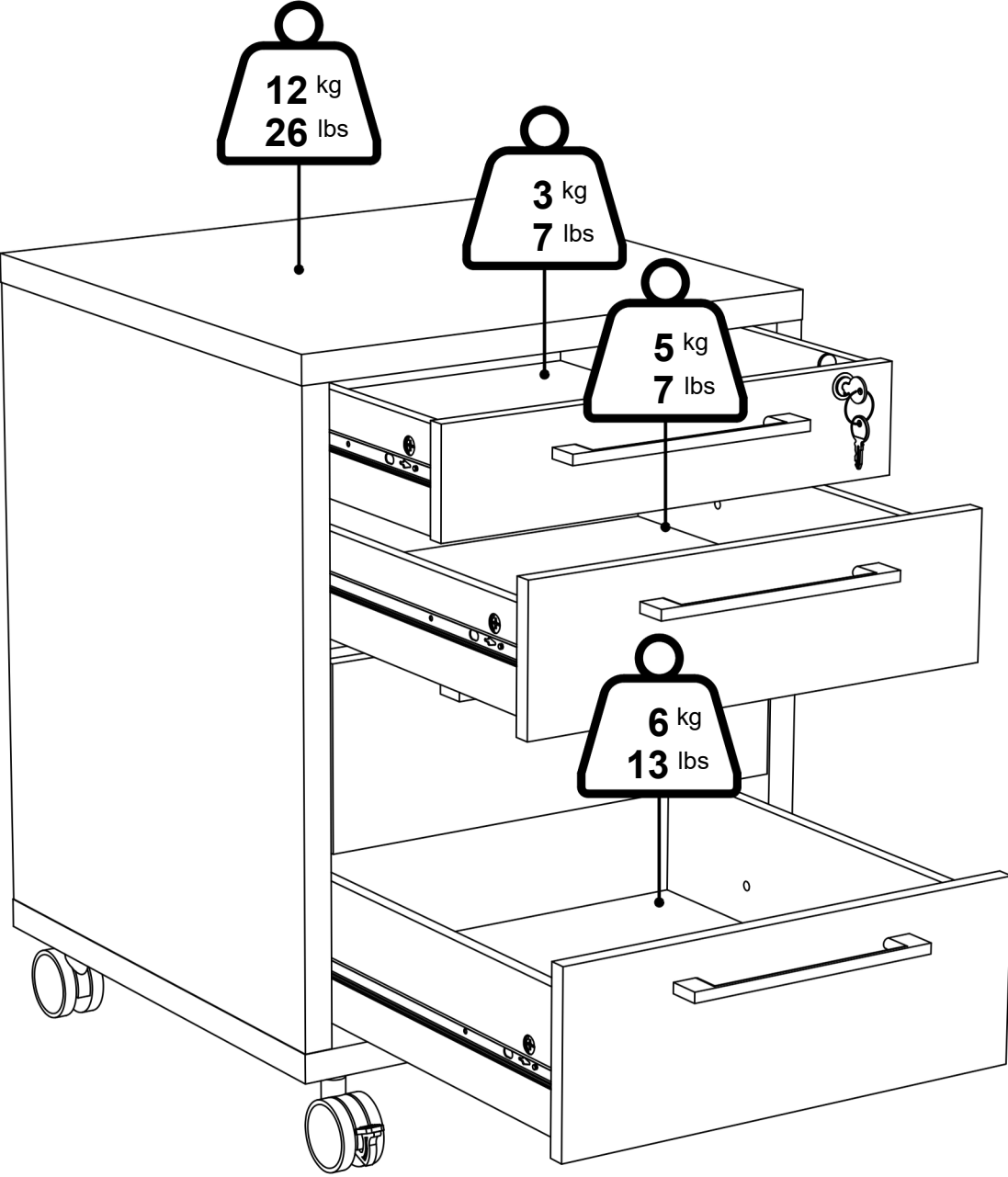
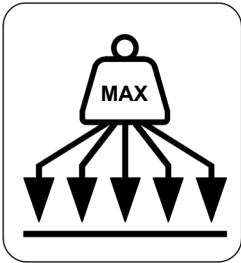
0126214

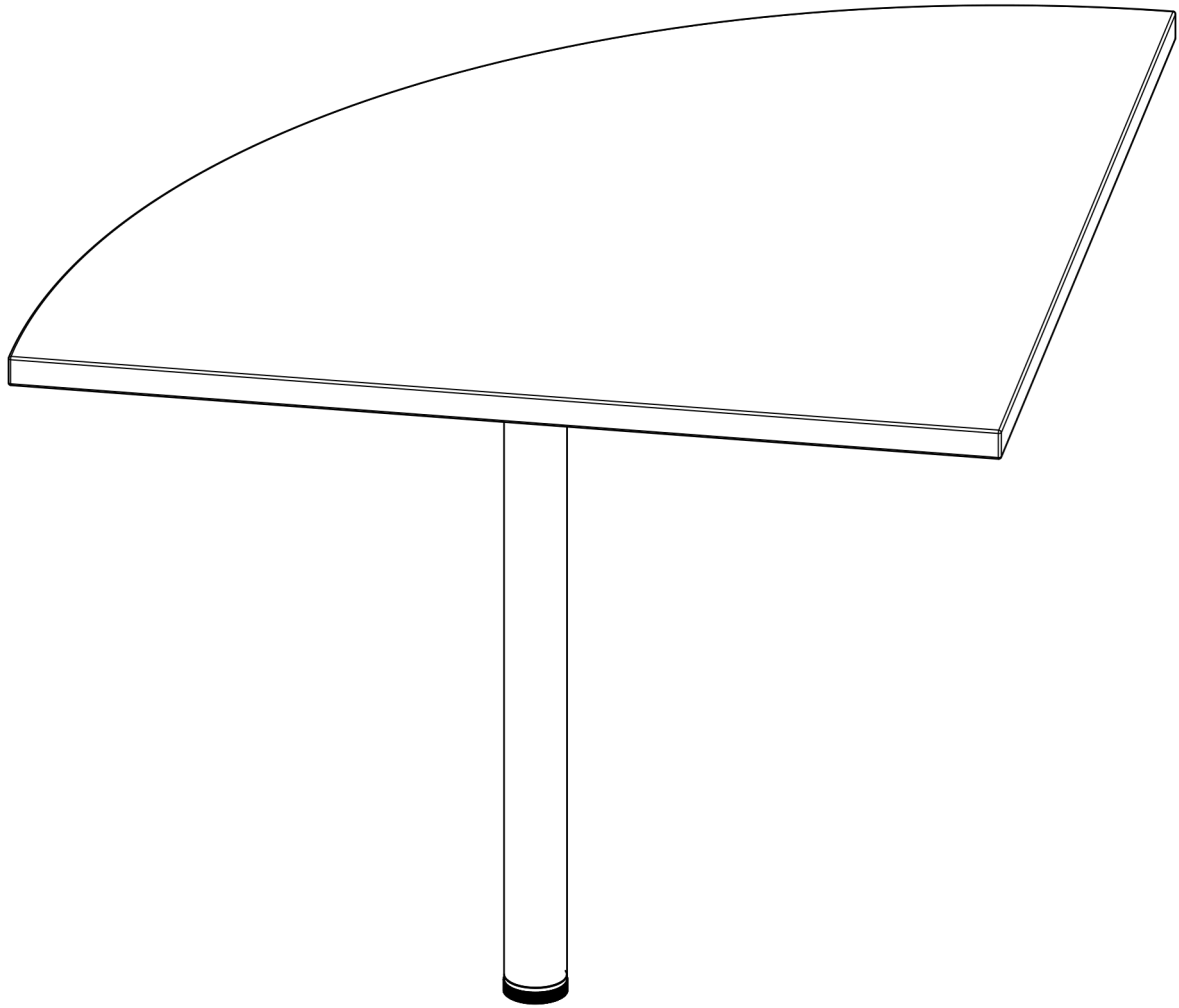
x8



M4x0.35"
M4x9 mm







80458 E



NOTICE DE MONTAGE



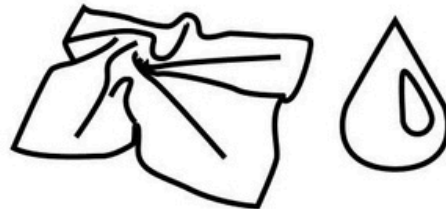
- A lire soigneusement
- A conserver pour consultation ultérieur
- Garder la notice de montage en cas de demande de SAV

80458 TABLE + PIED



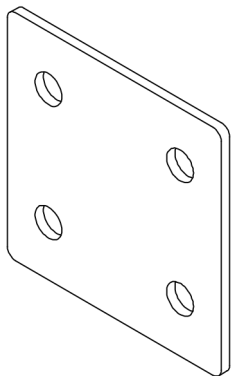
0,5-1 hr

Entretien: Nettoyer à l'aide d'un chiffon doux et légèrement humide.



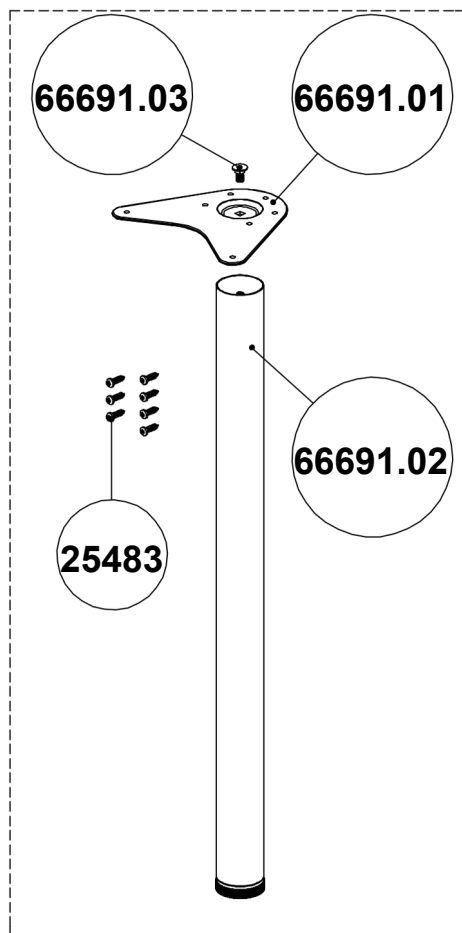
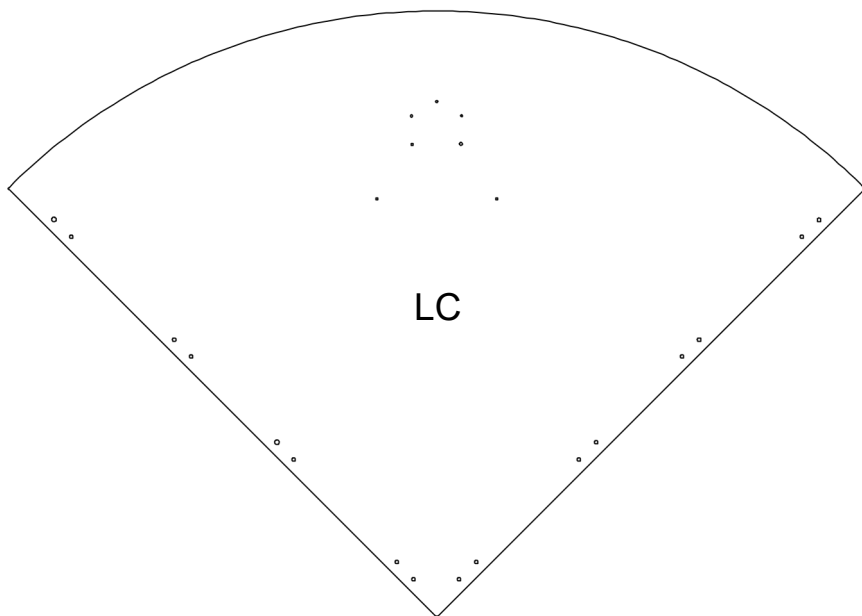
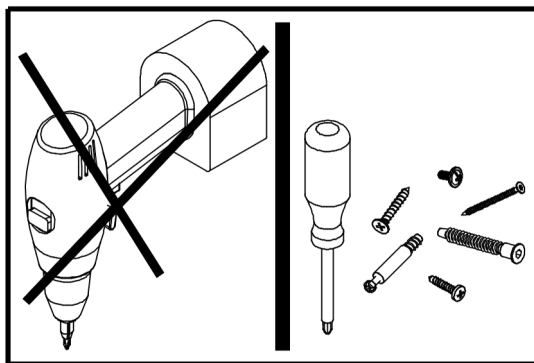
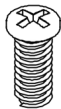
15206

x8

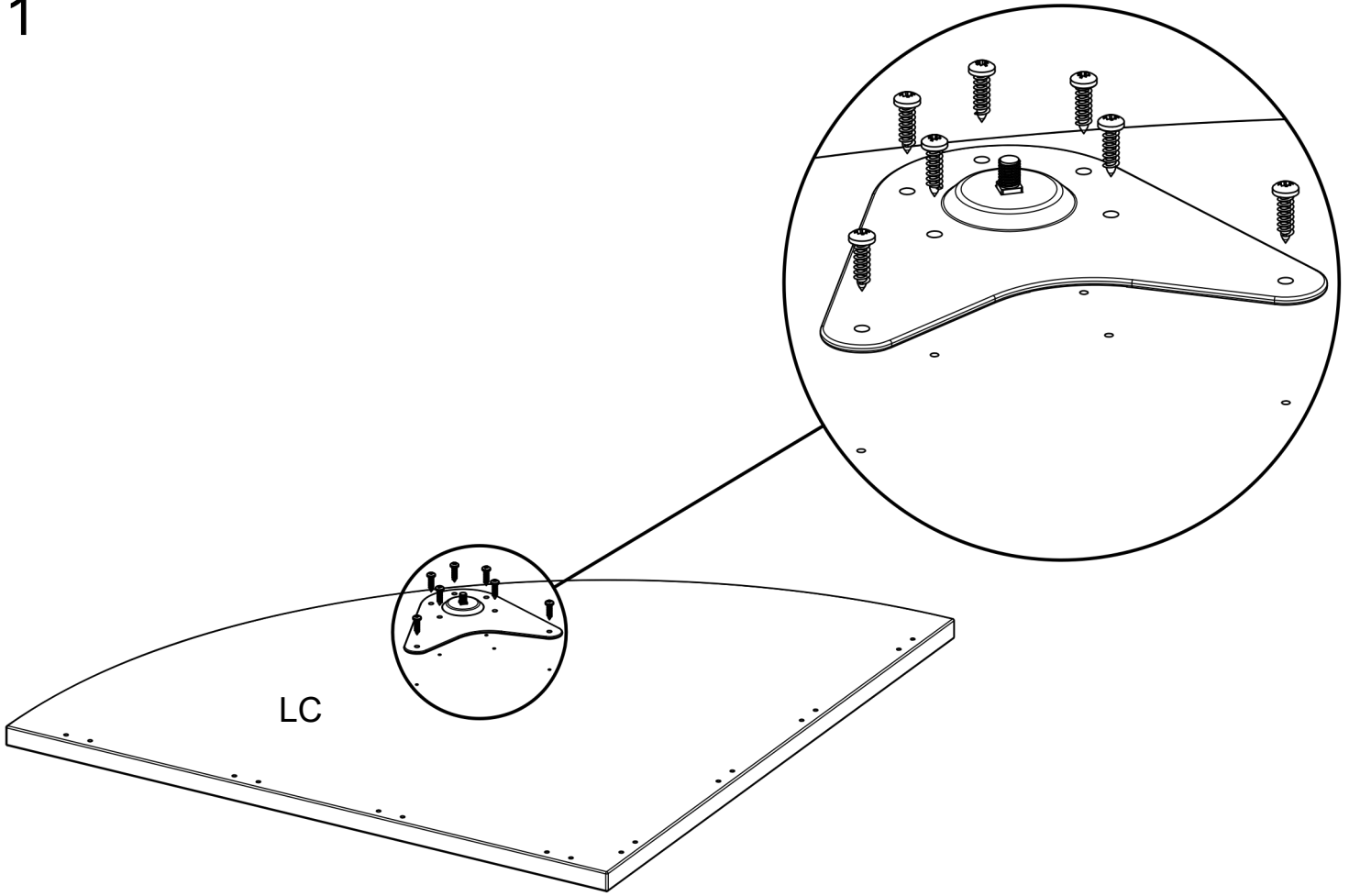


26060

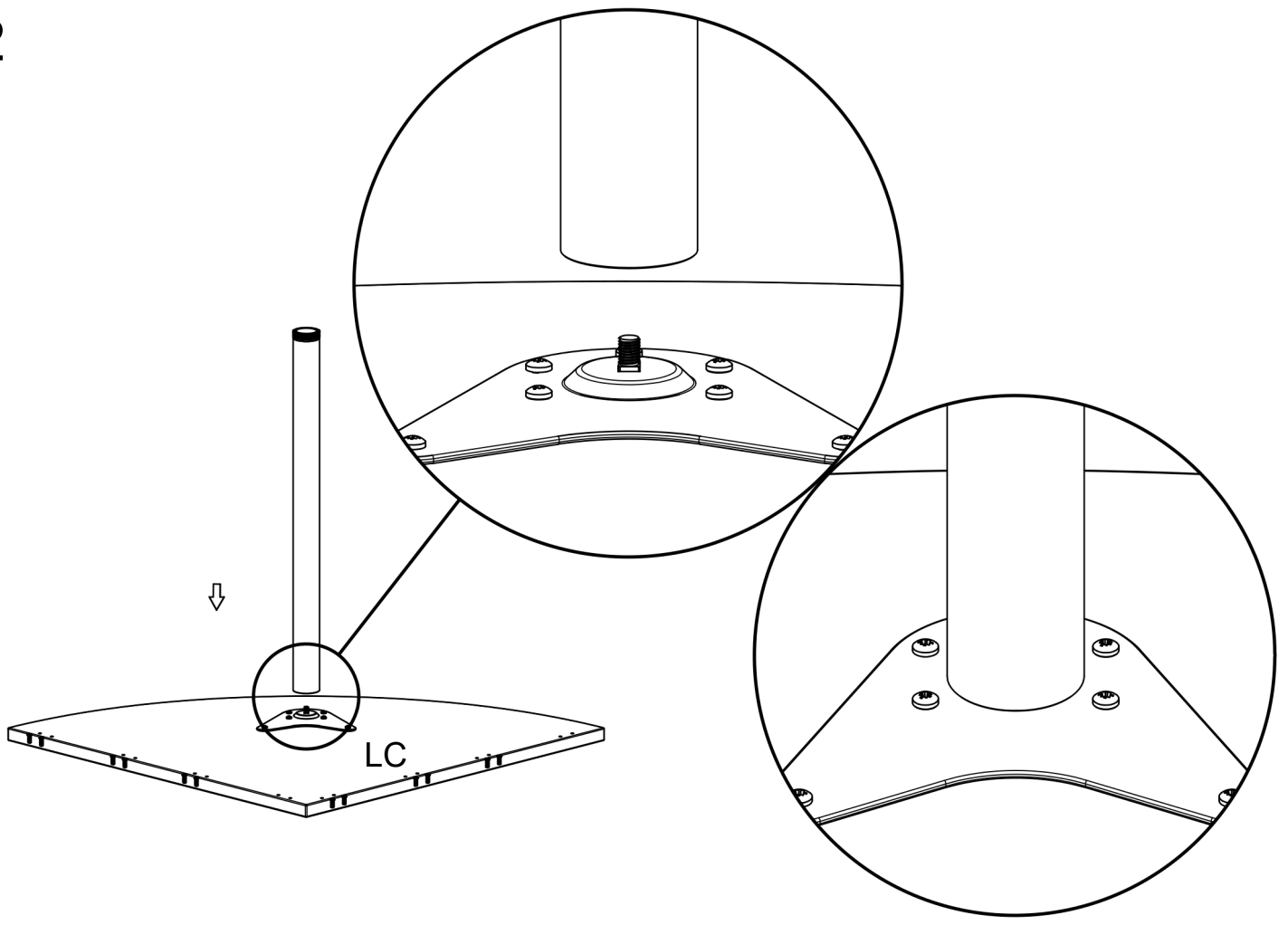
x32



1

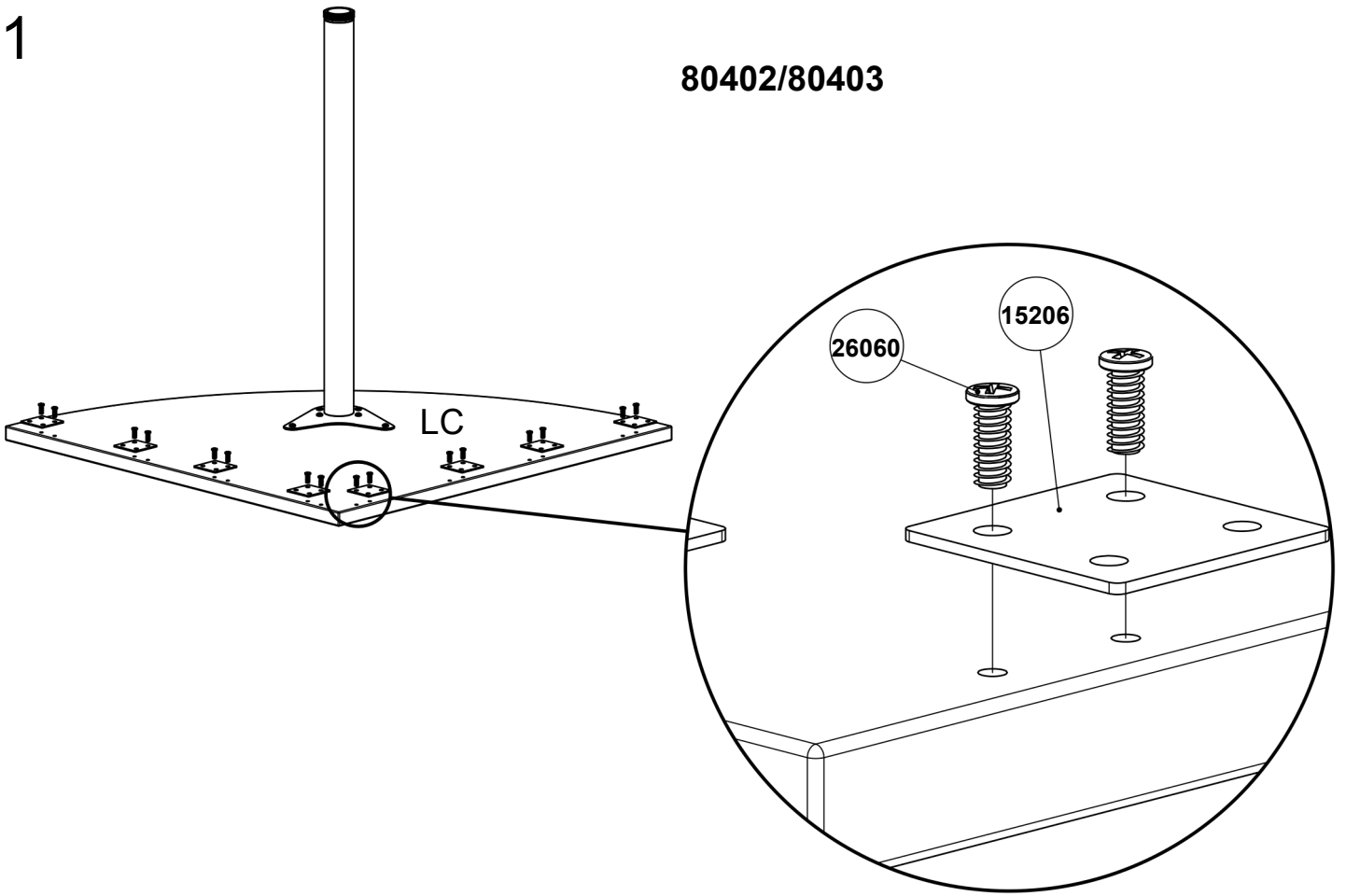


2

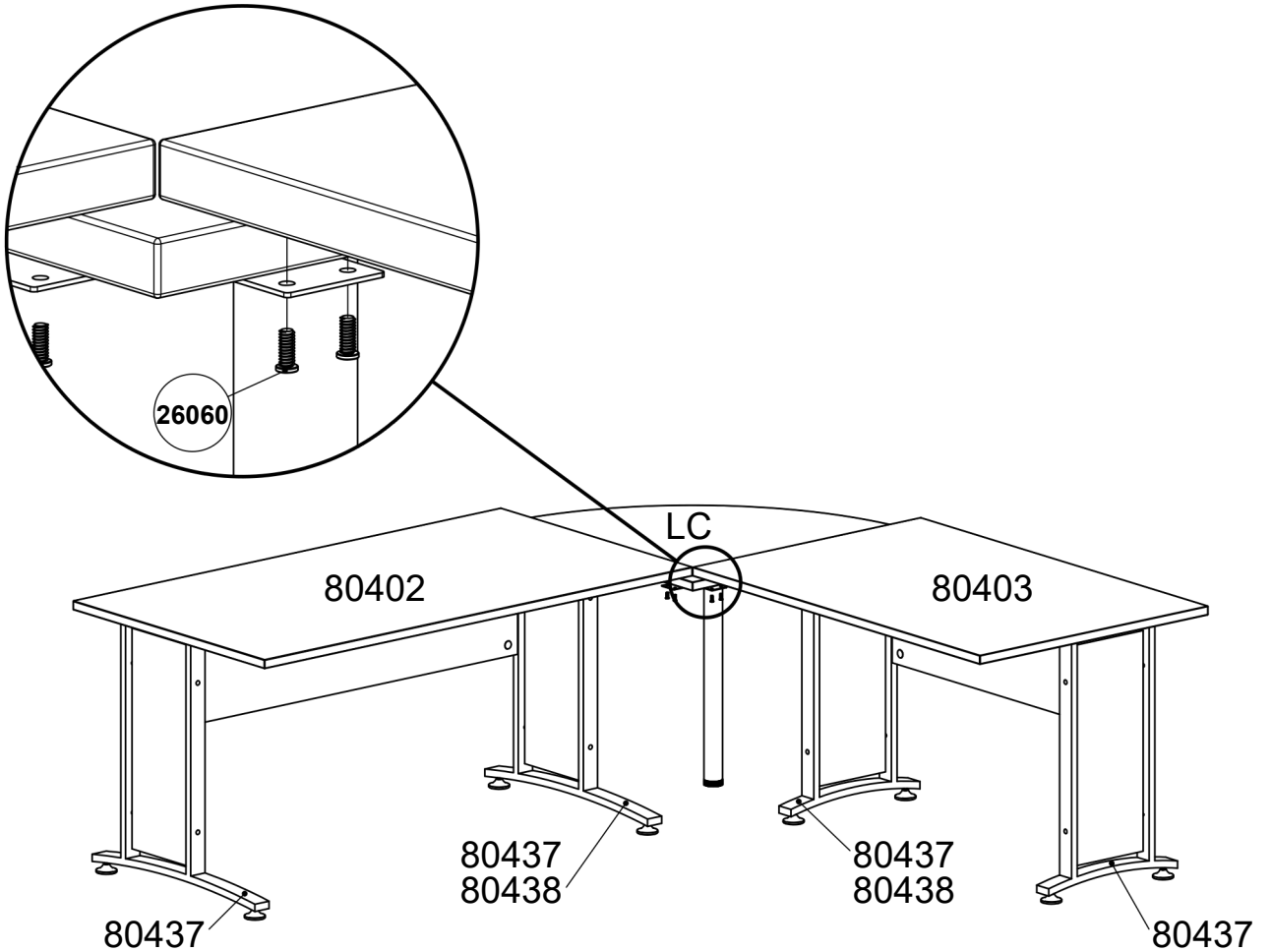







1

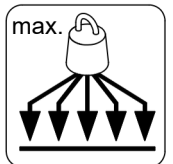
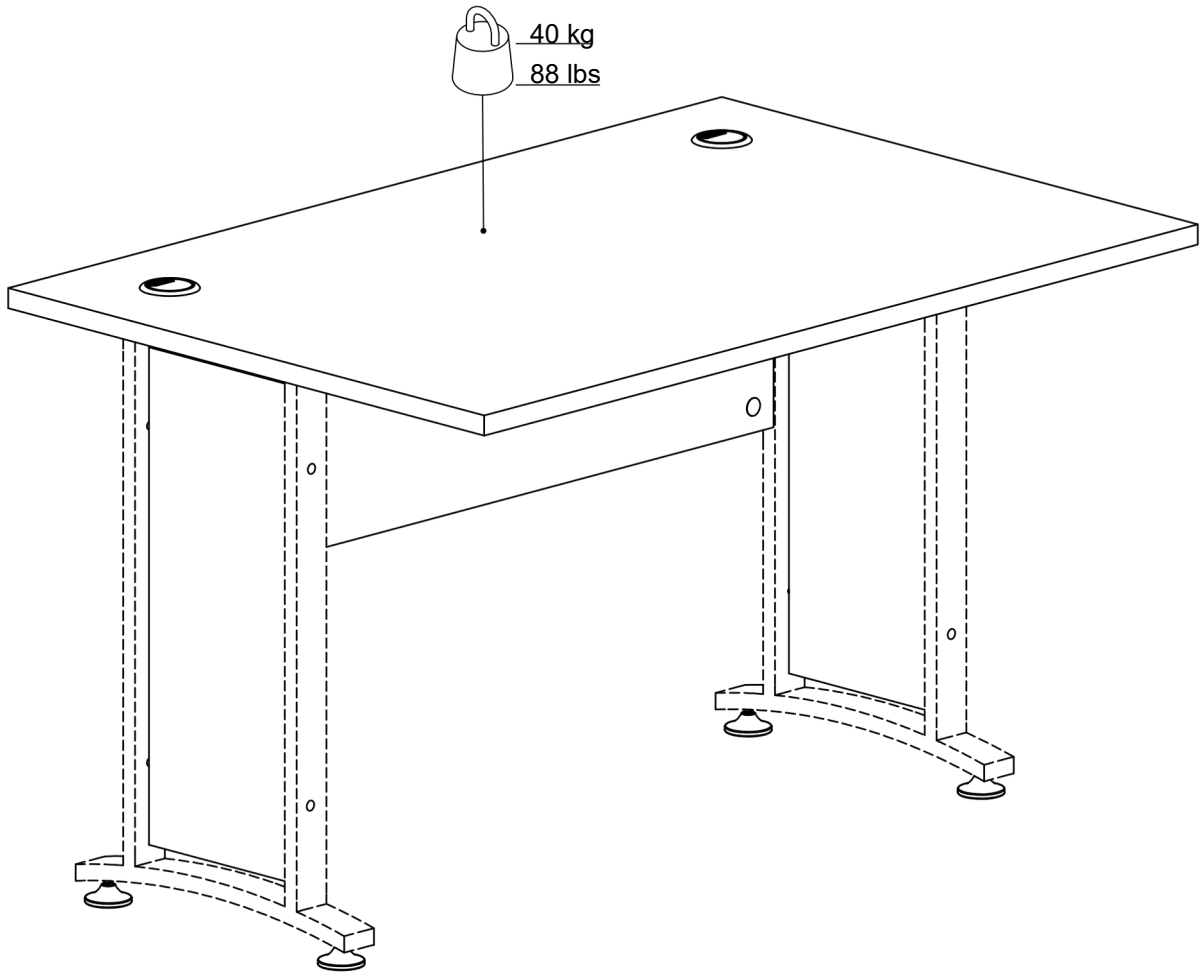
80402/80403



2



	 80448	+	 80403	=	 80403	
---	---	---	--	---	--	---



80403 J

 WE CARE Respect for nature and people Read more at www.tvlum.com	 THE GLOBAL COMPACT WE SUPPORT	
---	---	---

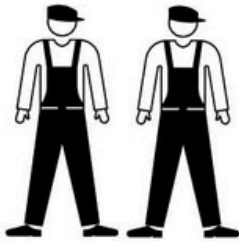
NOTICE DE MONTAGE



- A lire soigneusement
- A conserver pour consultation ultérieur
- Garder la notice de montage en cas de demande de SAV

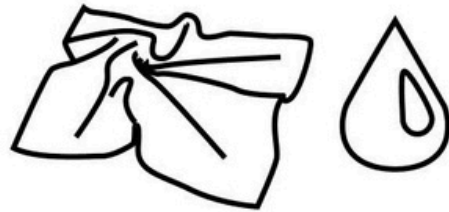
80403

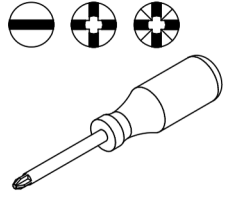
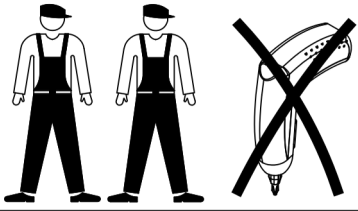
BUREAU



0,5-1 hr

Entretien: Nettoyer à l'aide d'un chiffon doux et légèrement humide.





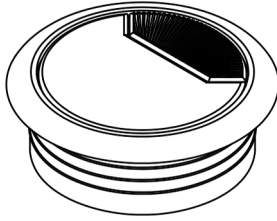
10840
x8



10901
x4



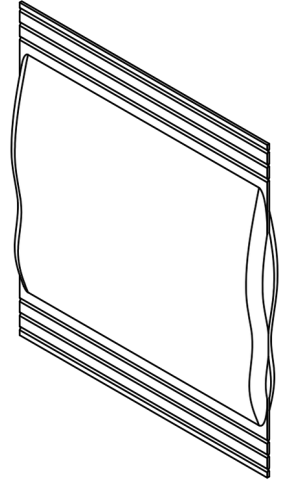
16202
x2



21804
x8



22601
x1



25447
x12



25244
x8



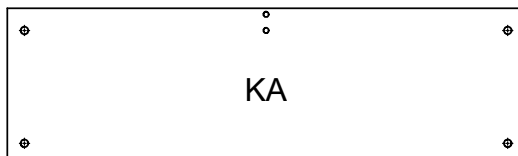
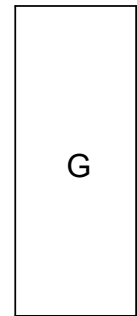
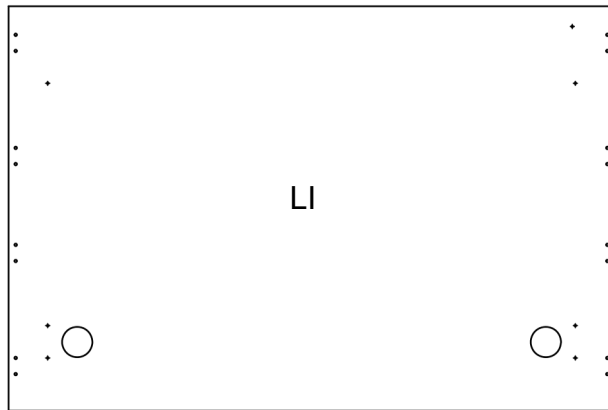
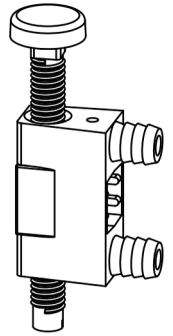
31687
x4

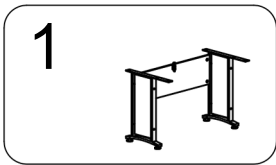


31572
x4



62413
x1

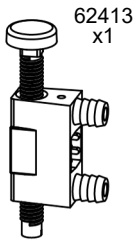




1



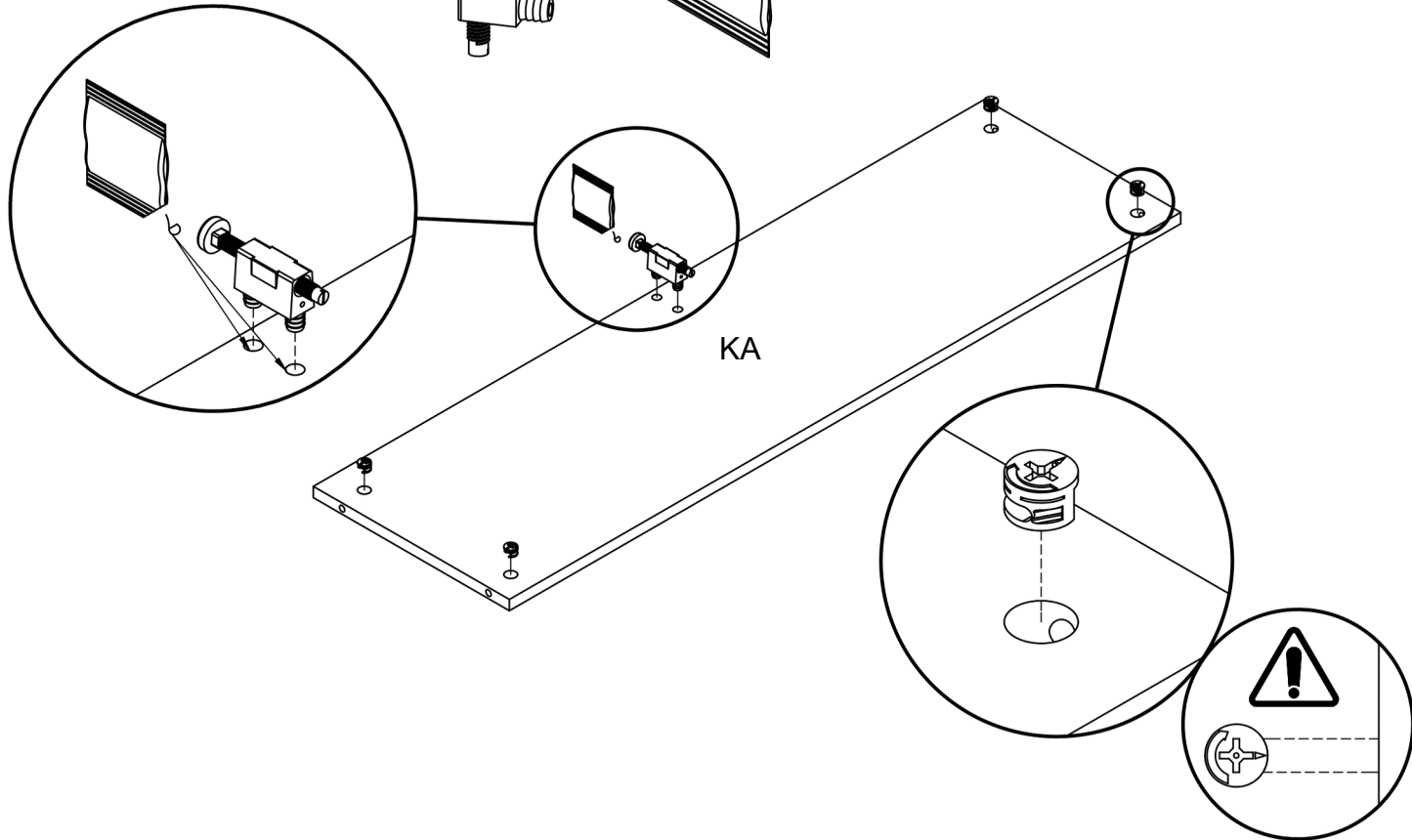
31643
x4



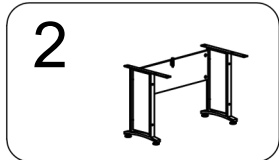
62413
x1



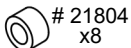
22601
x1



KA



2



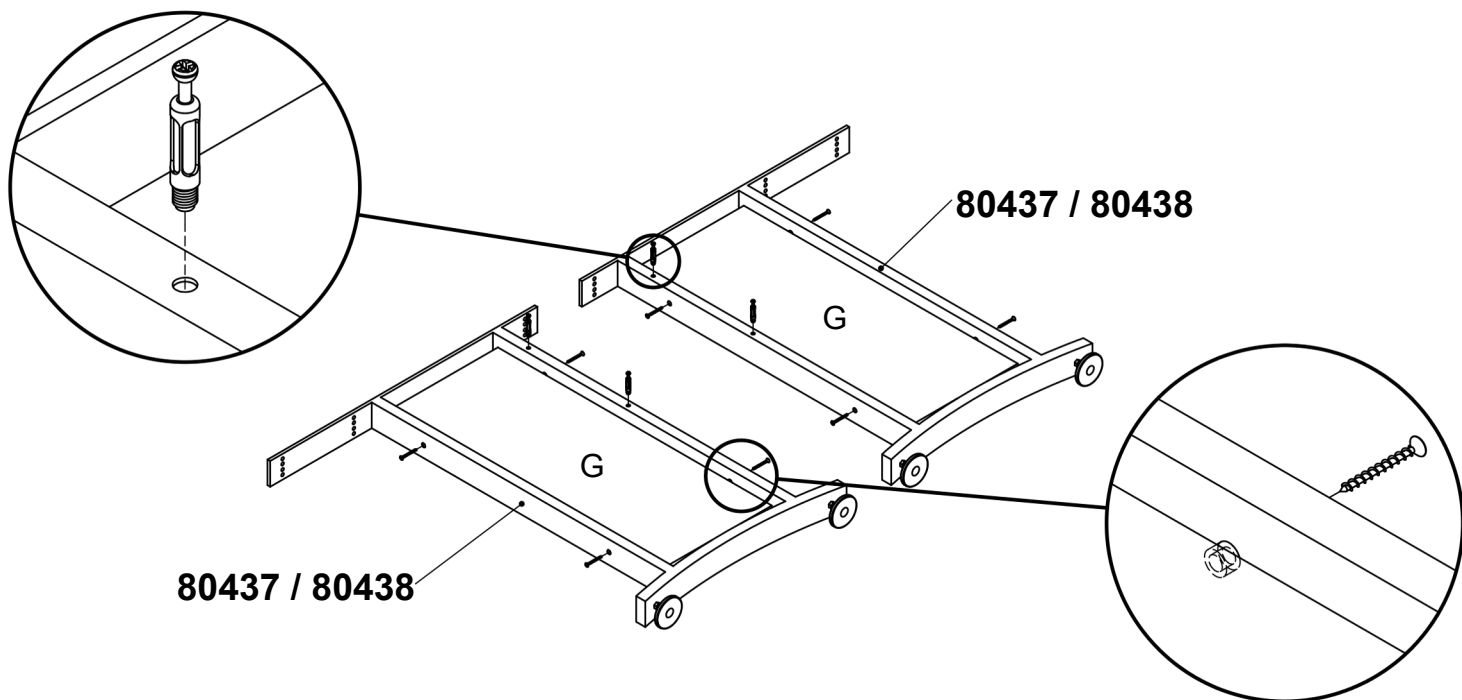
21804
x8



25244
x8



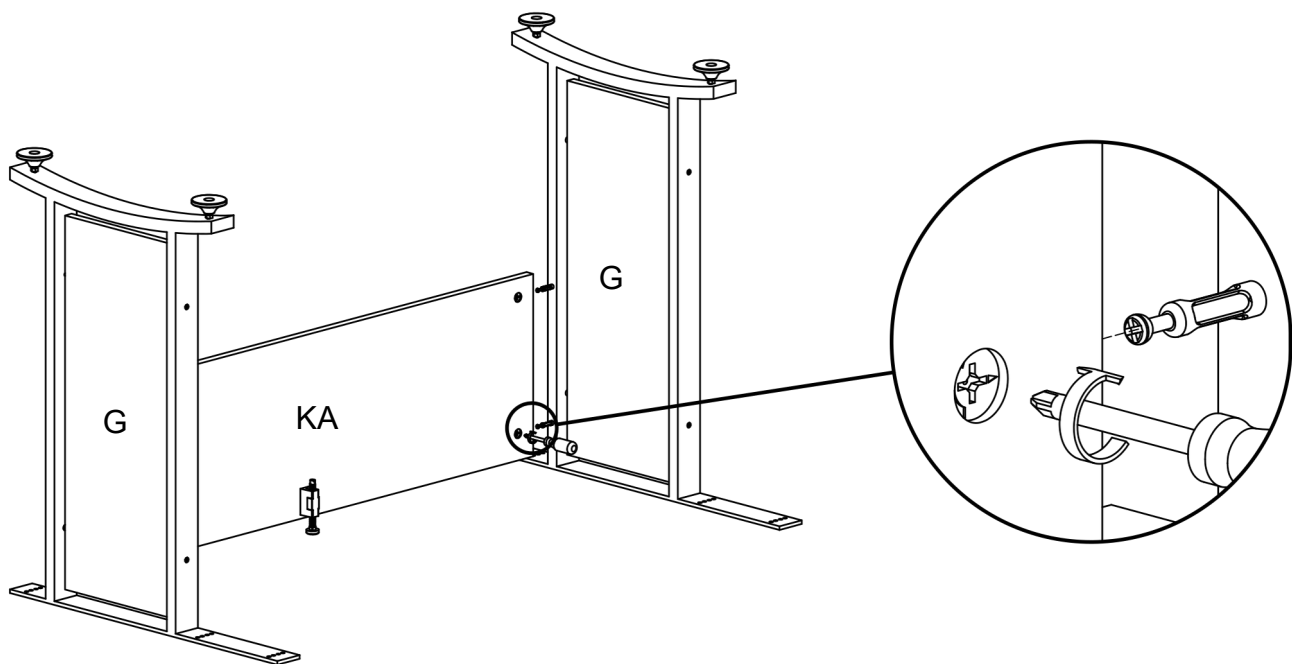
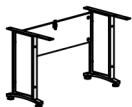
31572
x4



80437 / 80438

80437 / 80438

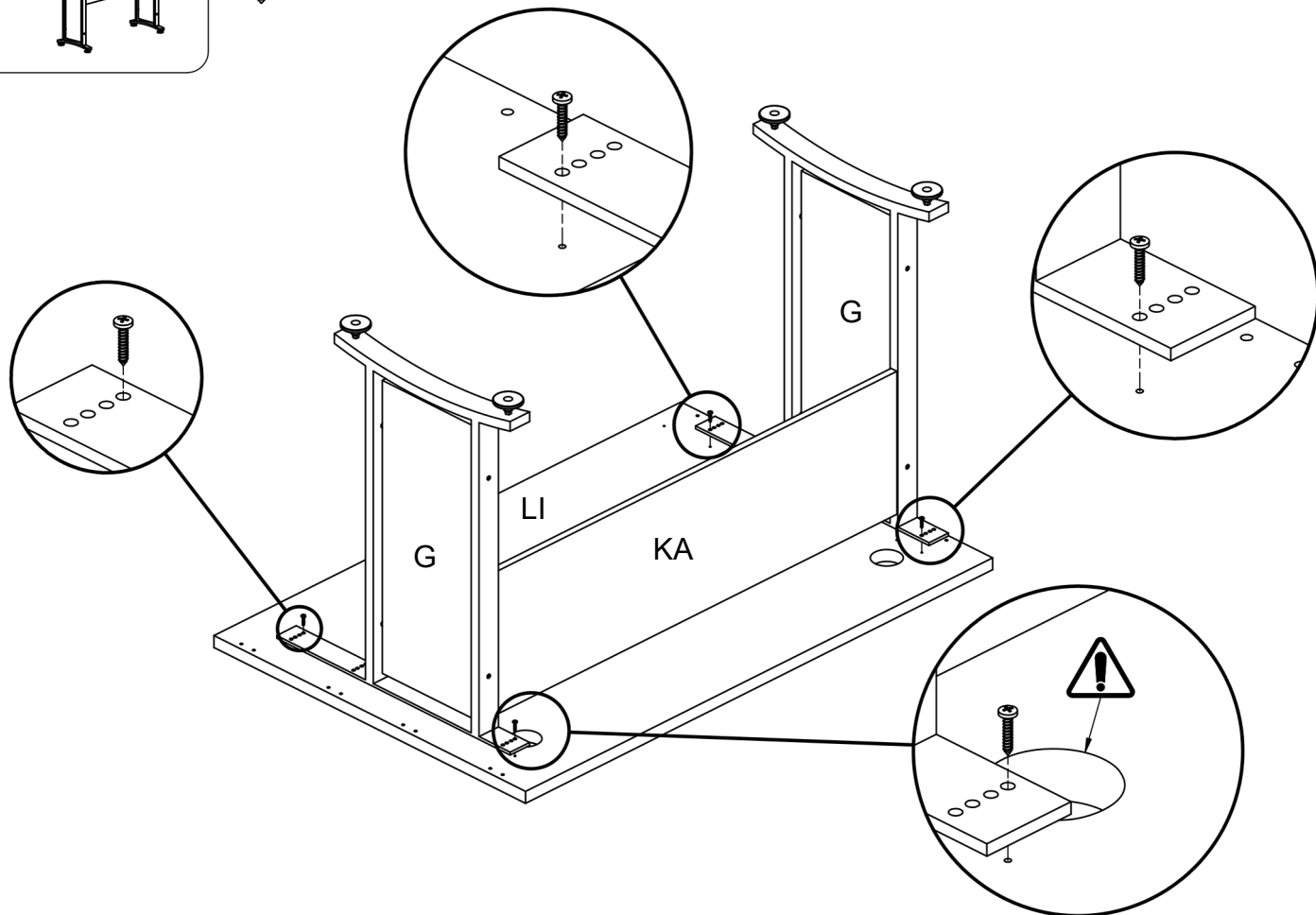
3



4



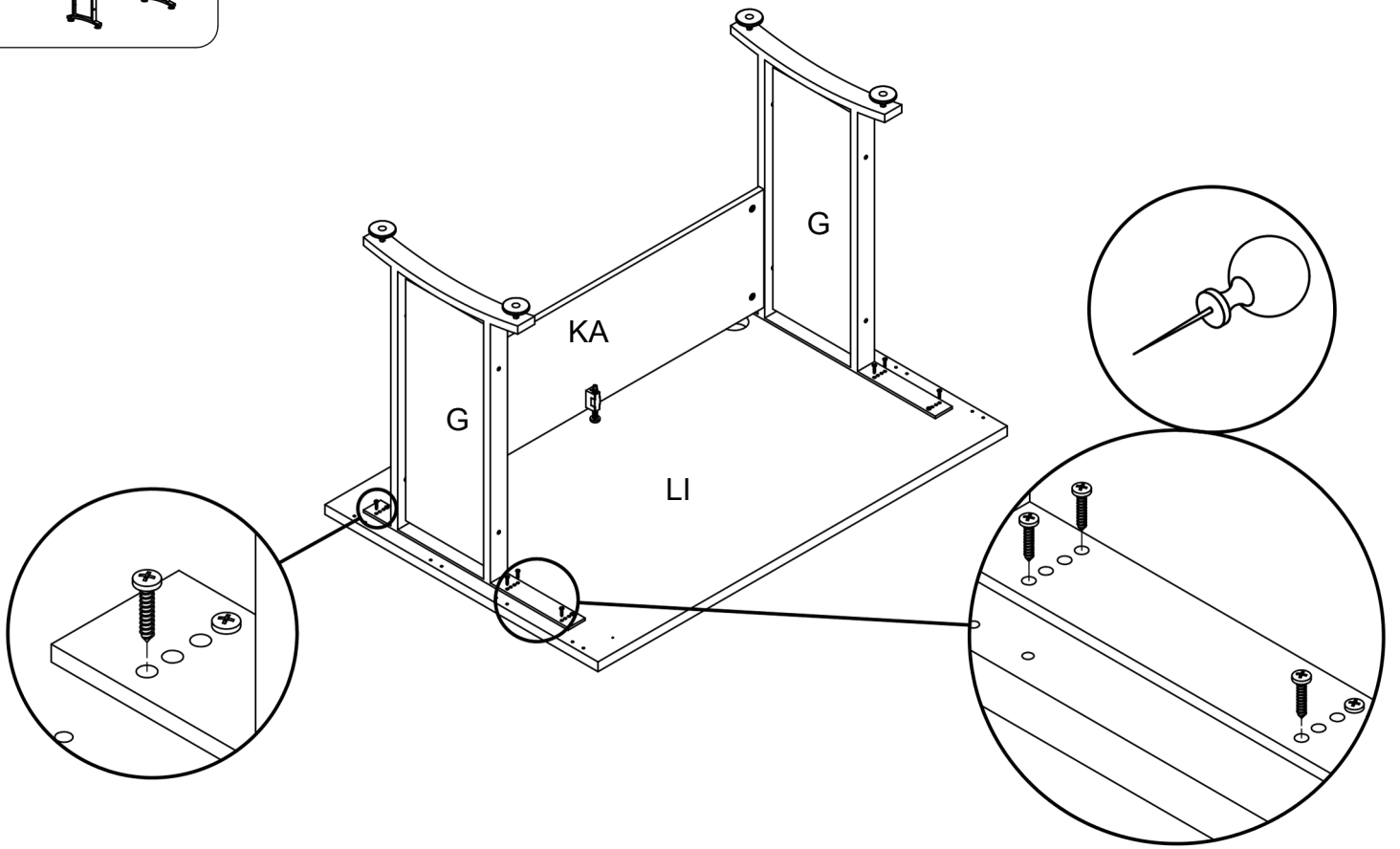
25447
x4



5



25447
x8



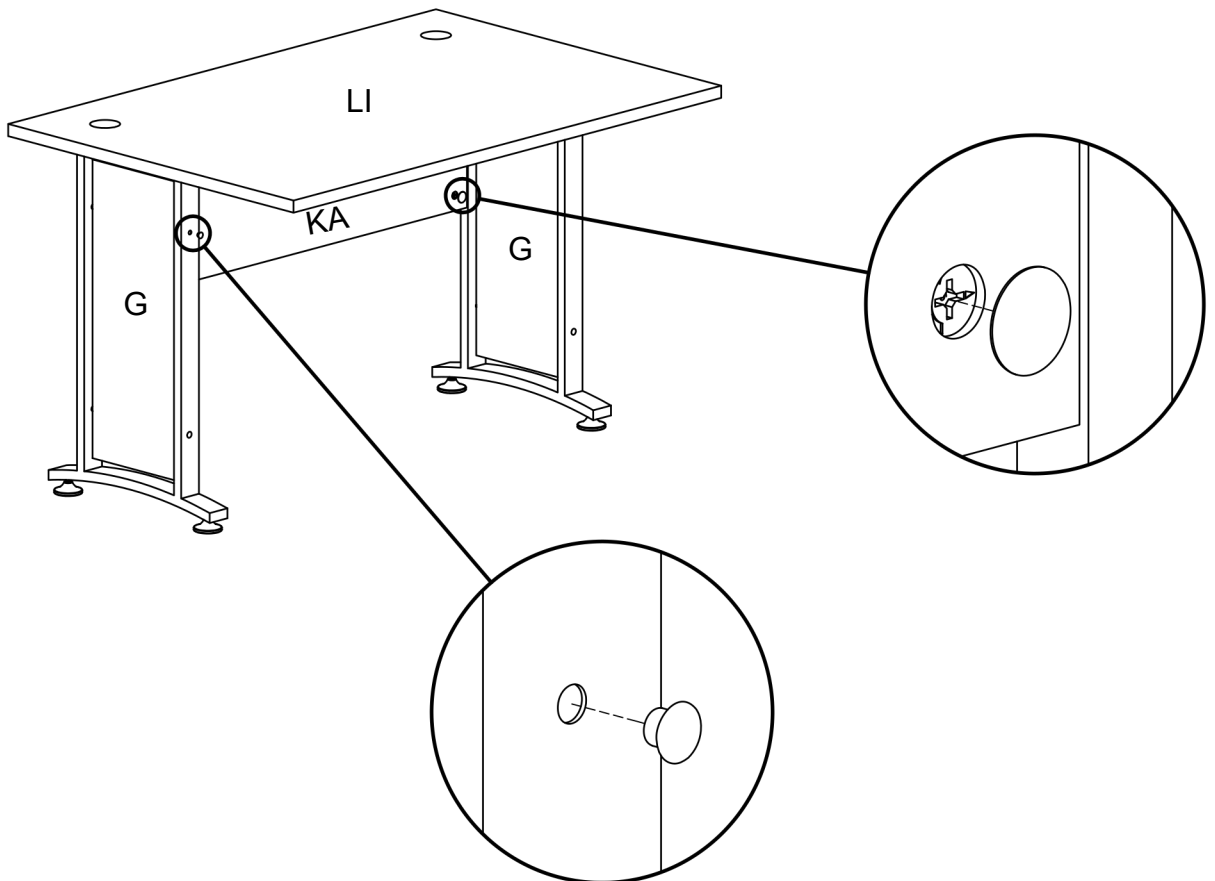
6

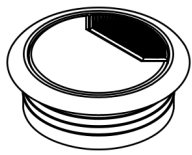
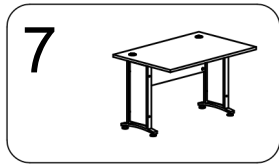


10840
x8

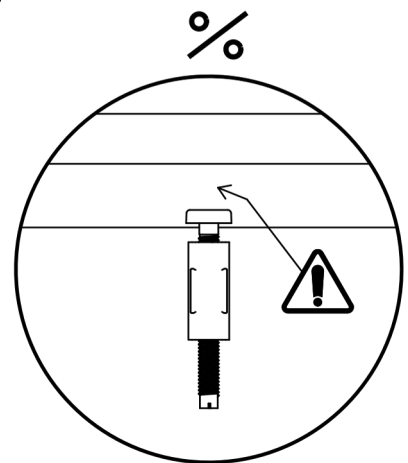
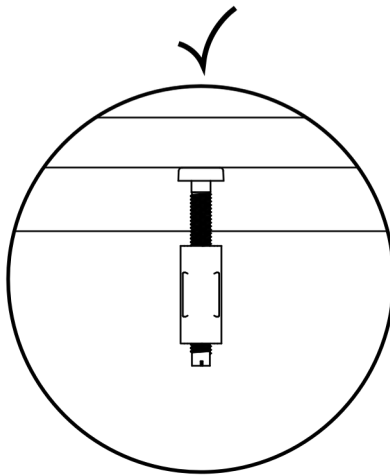
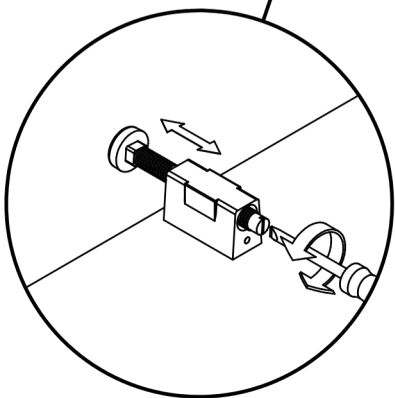
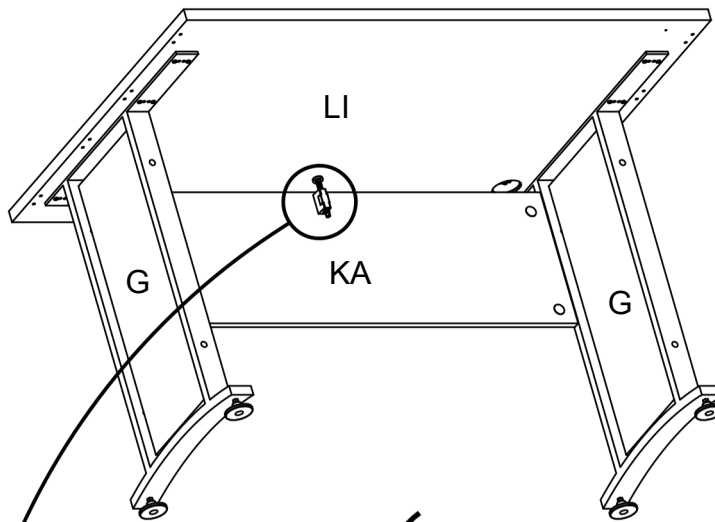
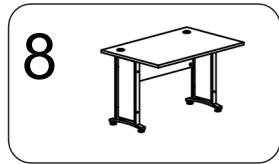
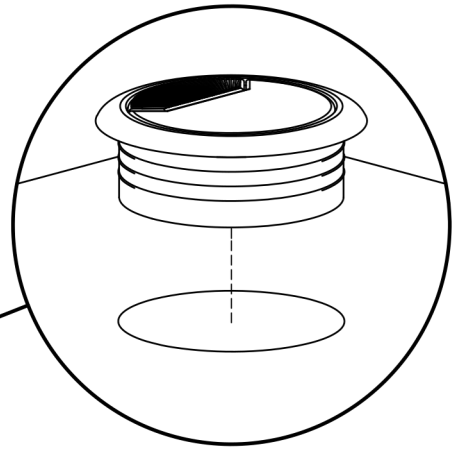
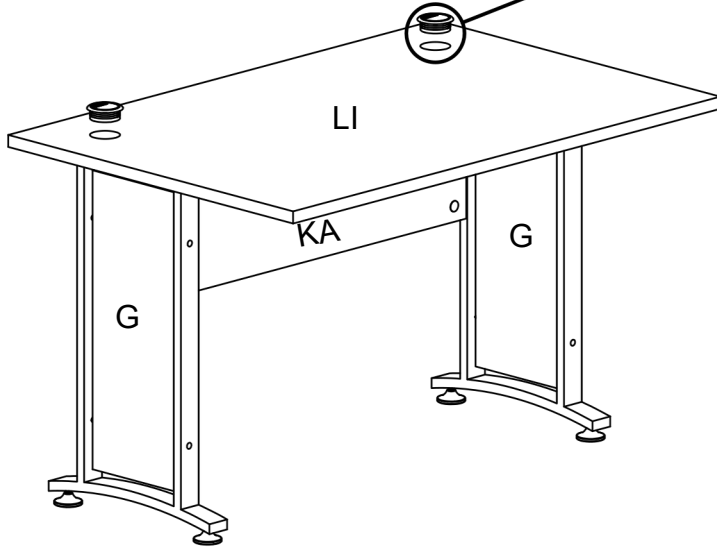


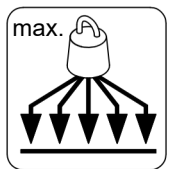
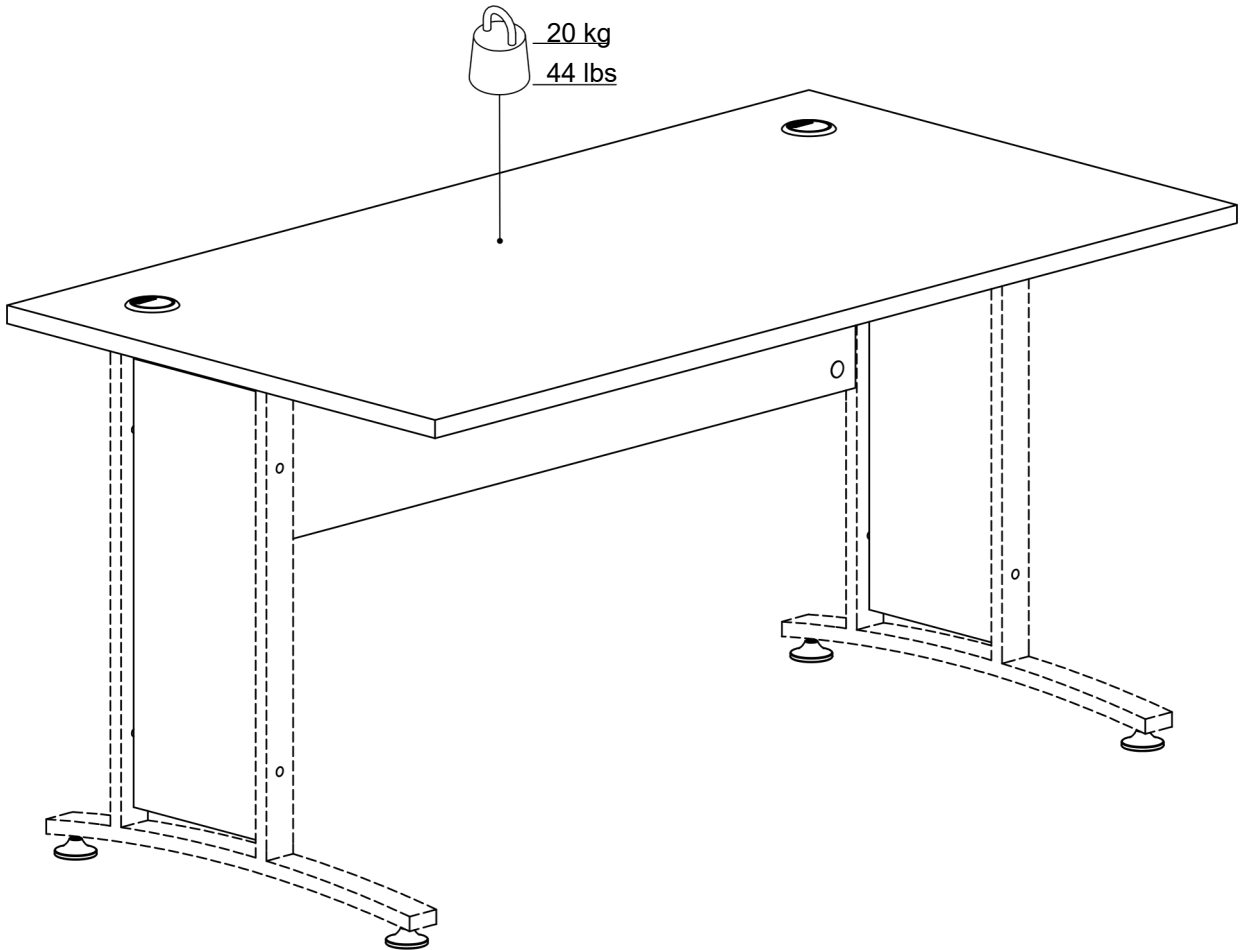
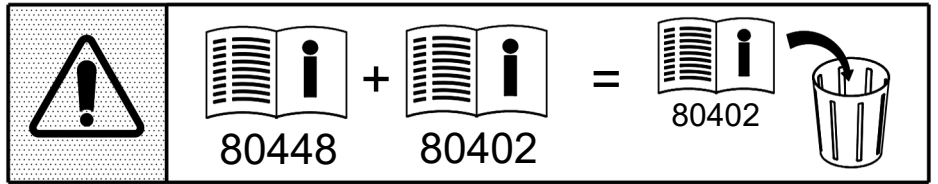
10901
x4



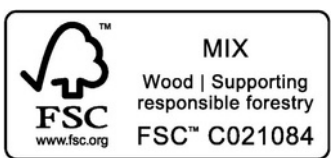


16202
x2





80402 M



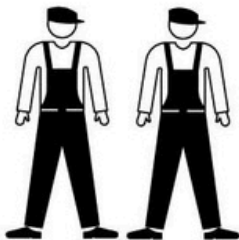
NOTICE DE MONTAGE



- A lire soigneusement
- A conserver pour consultation ultérieur
- Garder la notice de montage en cas de demande de SAV

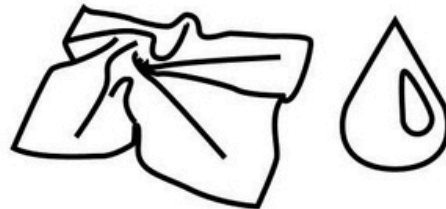
80402

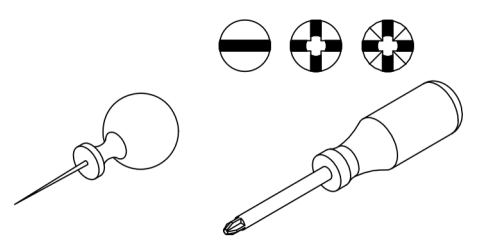
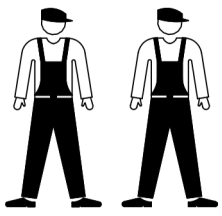
BUREAU



0,5-1 hr

Entretien: Nettoyer à l'aide d'un chiffon doux et légèrement humide.





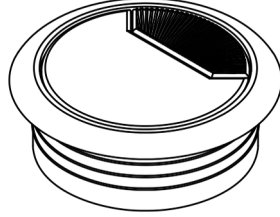
10840
x8



10901
x4



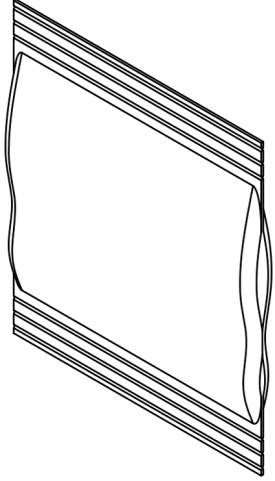
16202
x2



21804
x8



22601
x1



25447
x12



25244
x8



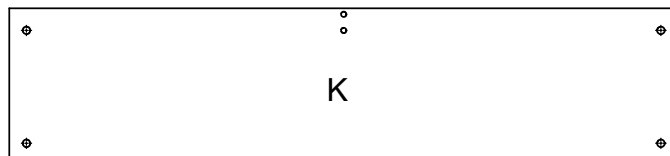
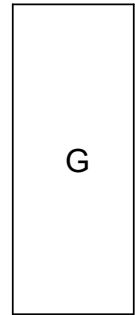
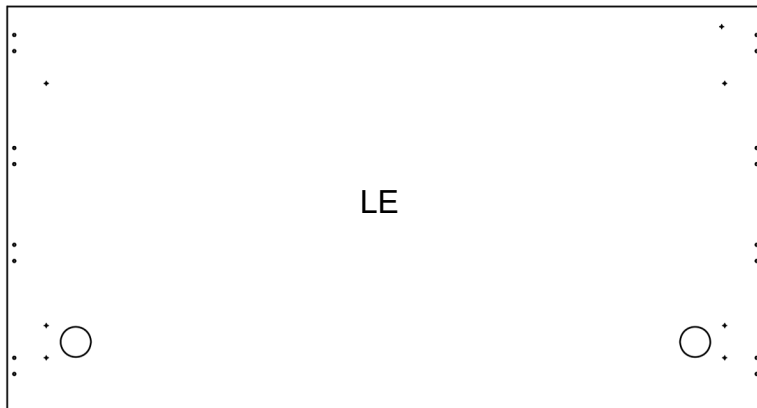
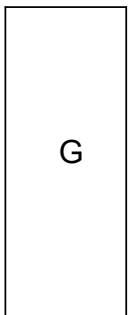
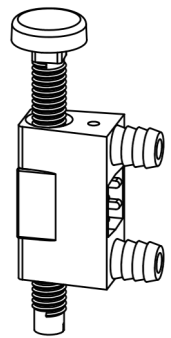
31687
x4

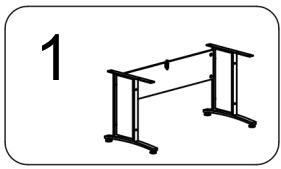


31572
x4

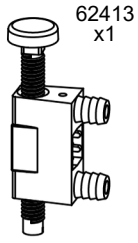


62413
x1

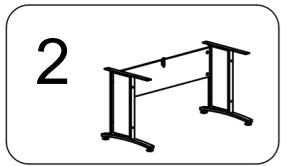
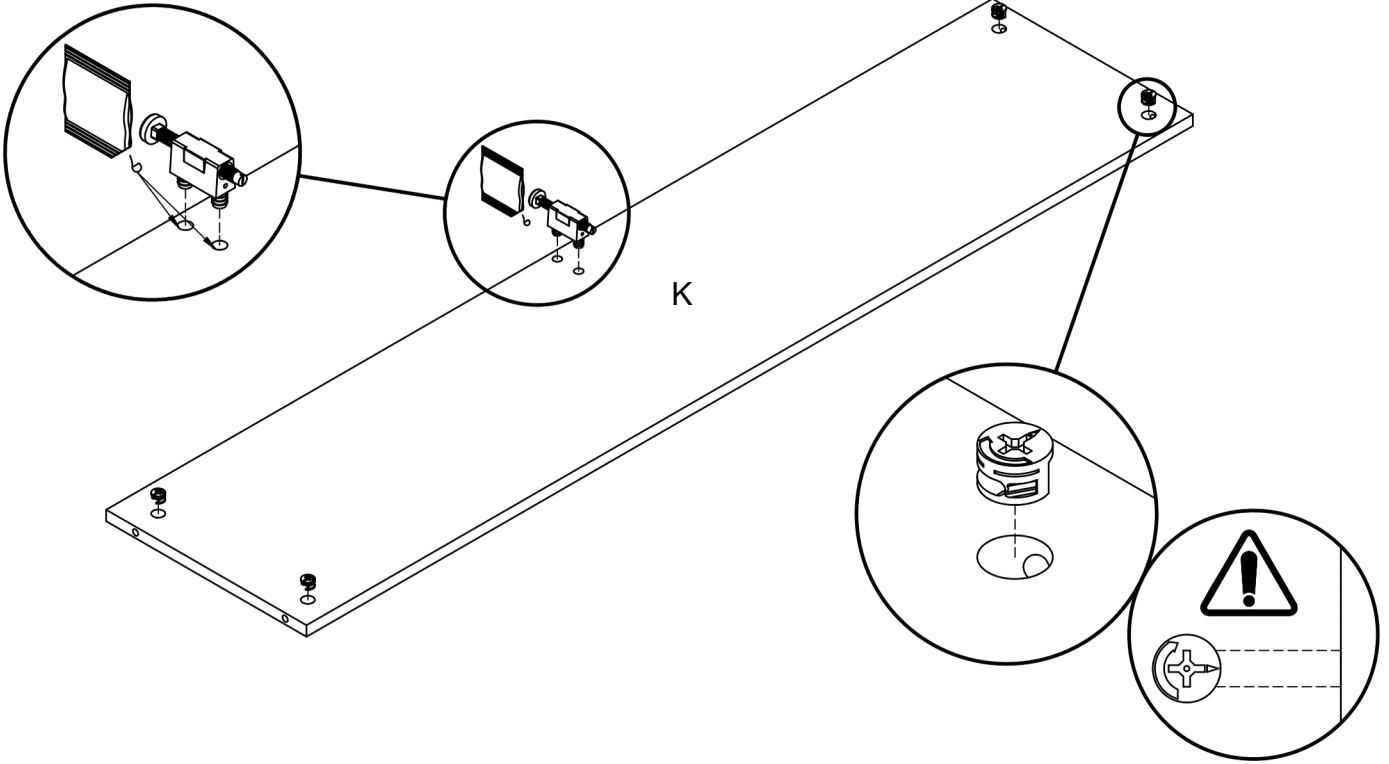




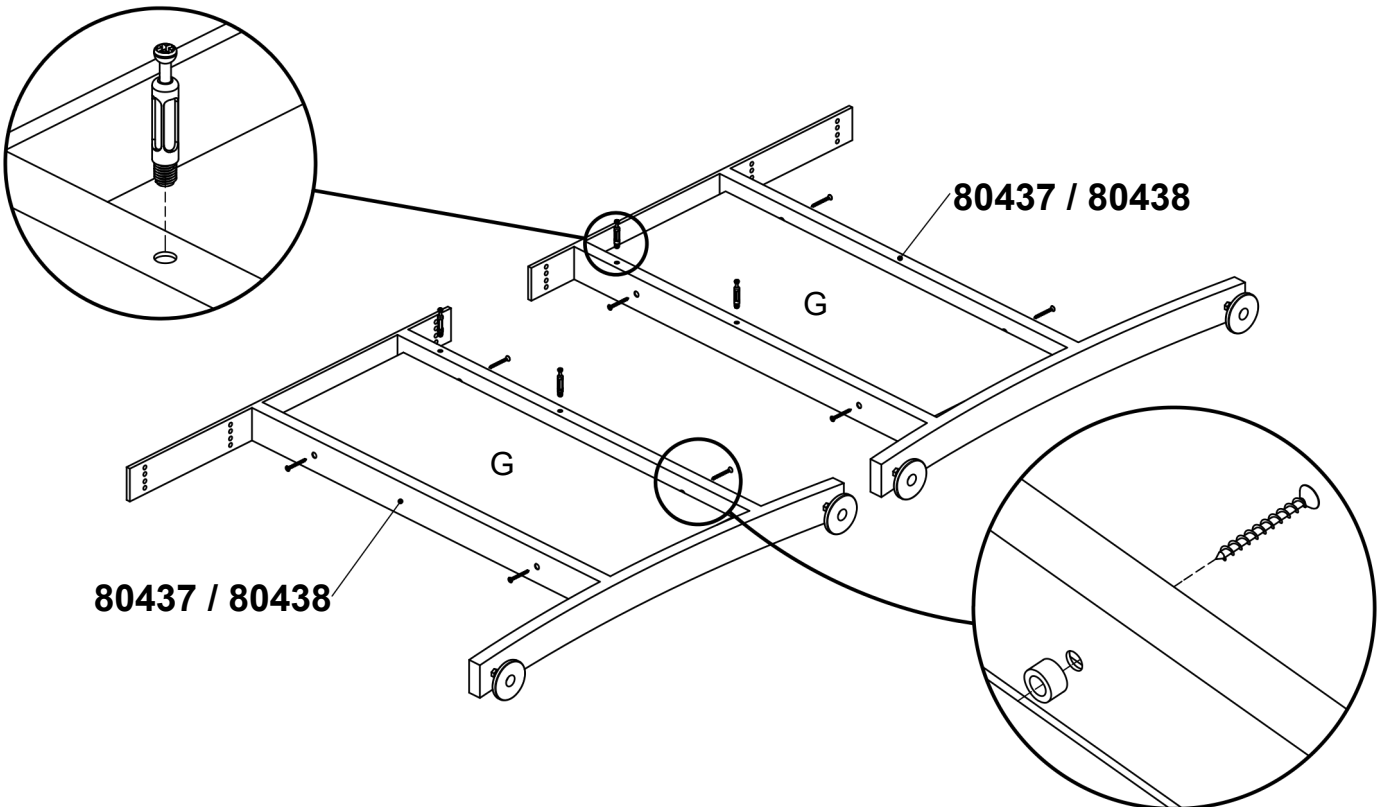
31687
x4



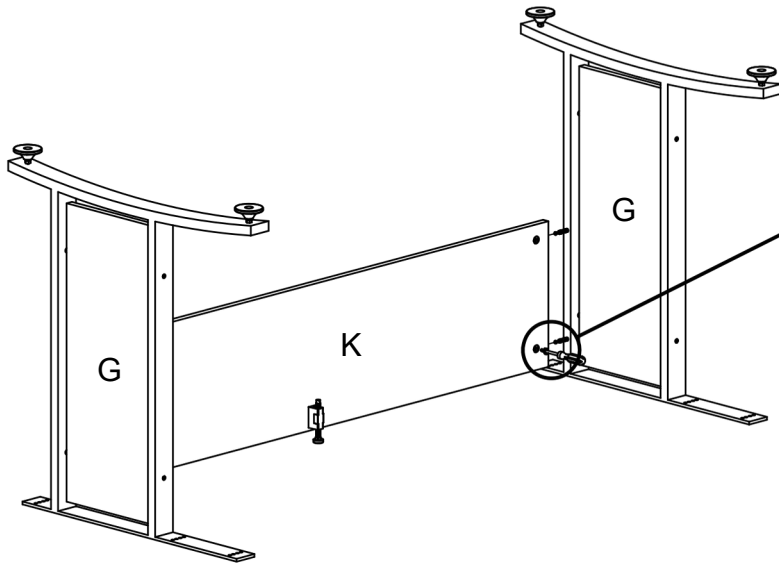
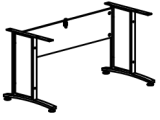
22601
x1



21804
x8



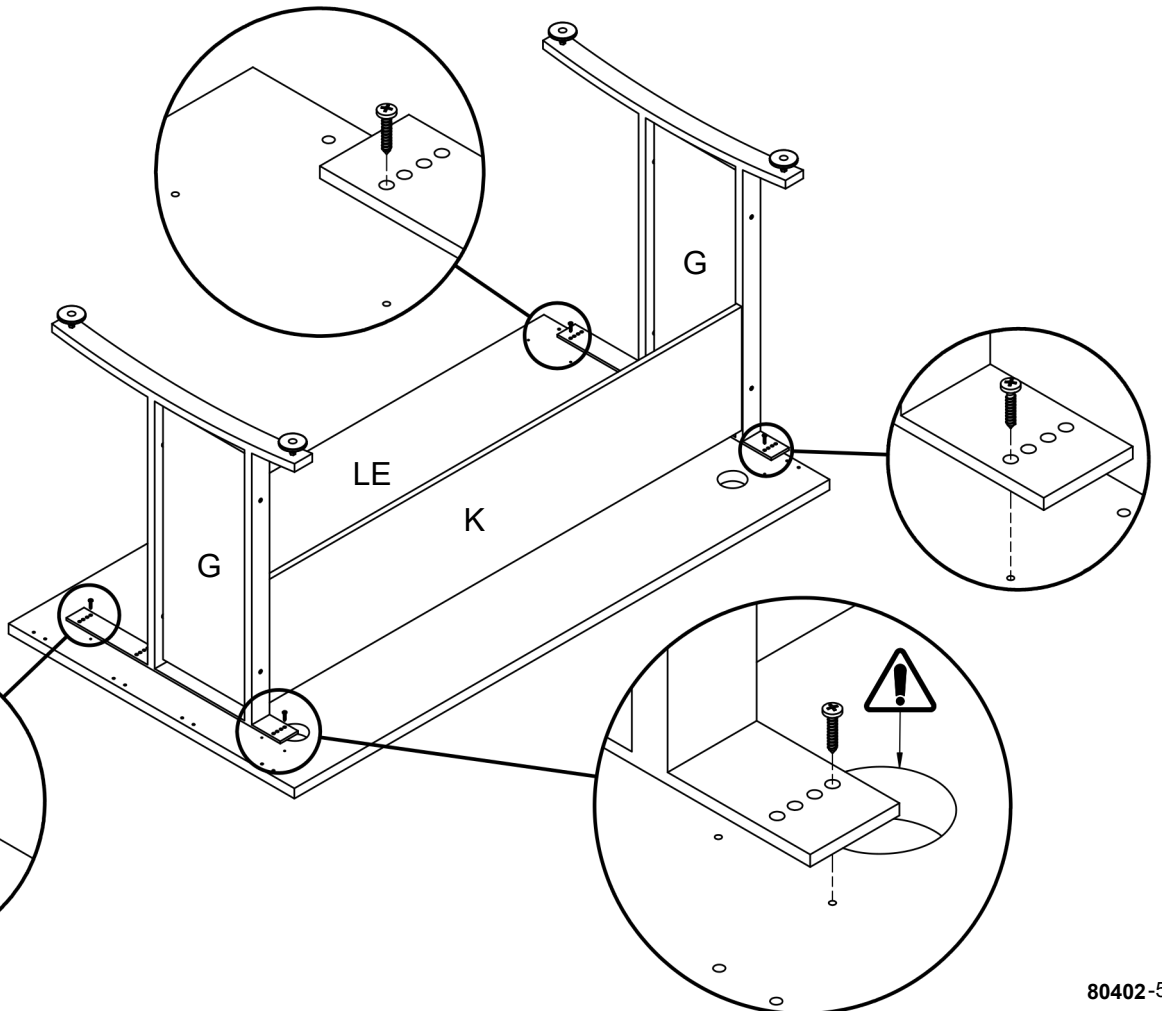
3

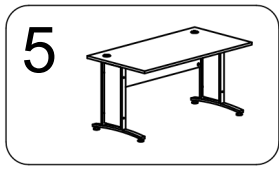


4

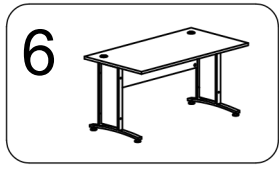
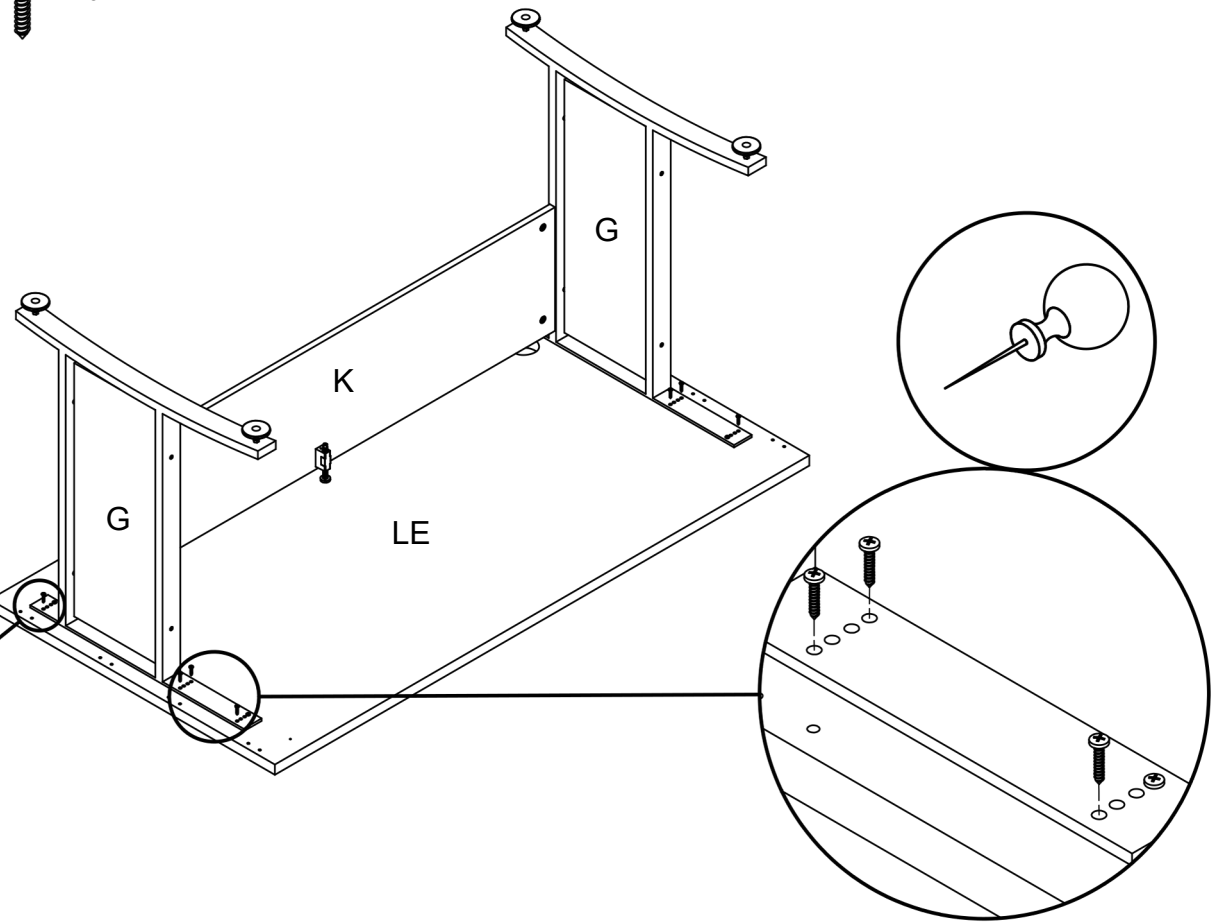


25447
x4





25447
x8



10840
x8

10901
x4

